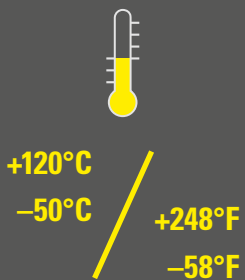
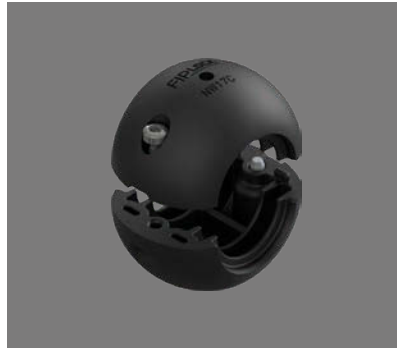


## PAPA

Abriebschutz- / Verbindungsmuffe  
*Abrasion protection / connecting sleeve*



	min.					max.
Temperaturbereich <i>Temperature range</i>	█	█	█	█	█	█
UV-Schutz <i>UV protection</i>	█	█	█	█	█	█
Kälteeigenschaft <i>Cold environment performance</i>	█	█	█	█	█	█
Mechanische Festigkeit <i>Mechanical strength</i>	█	█	█	█	█	█

### Material: PA6 MOD V0 SGA

Die FIPLOCK® Abriebschutz und Verbindungsmuffe PAPA kann einfach nachträglich an dynamisch bewegte Wellrohre angebracht werden. Dies empfiehlt sich insbesondere an hochbelasteten Positionen, welche durch starke Reibwirkung erhöhten Verschleiss der Wellrohre hervorrufen können. Zudem eignen sich die Muffen auch als Wellrohrverbinder, welche auftretende Torsionsbelastungen der Rohre in dynamischen Anwendungen reduziert und somit die Lebensdauer des Systems noch weiter verbessert. Die Muffen eignen sich für FIPLOCK®-Wellrohre mit Fein- oder Grobprofil.

### Material: PA6 MOD V0 SGA

The FIPLOCK® abrasion protection and connecting sleeve PAPA can be easily retrofitted to dynamically moving corrugated conduits. This is particularly recommended for highly loaded positions which can cause increased wear of the corrugated pipes due to strong friction effects. The sleeves are also suitable for corrugated conduit connections which additionally reduce torsion forces to the conduits in dynamic applications and can further improve the service life of the system. The sleeves are ideally suited for FIPLOCK® corrugated pipes with fine or coarse profiles.

## PAPA

### Produkteigenschaften / Product performances

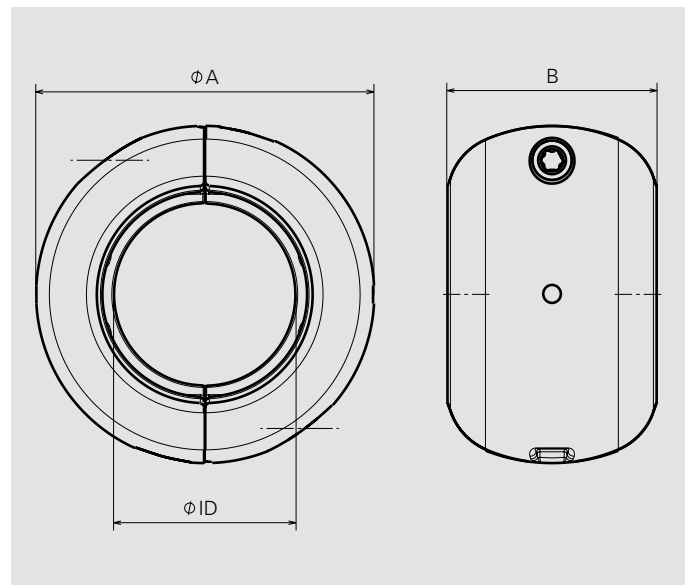
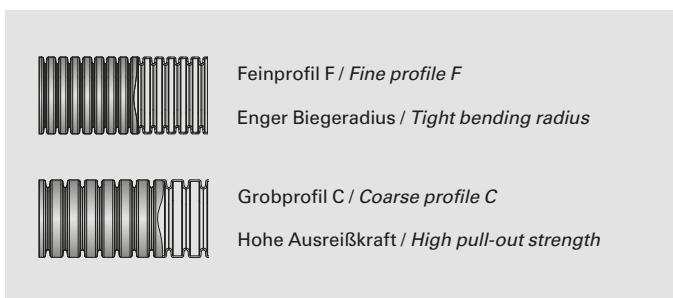
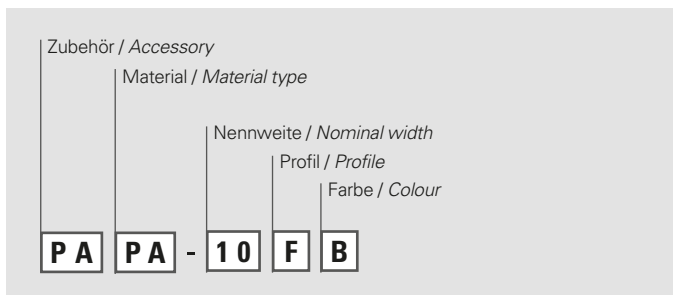
Anwendungseigenschaften / Application performances	Eigenschaften Characteristics	Maßeinheit Unit	Normen, Spezifikationen Standards, specifications	Bemerkung Remark
Temperaturbereich Temperature range	-50 bis / to +120 -58 bis / to +248	°C °F	IS FIP	
Temperatur (kurzfristig) Temperatur (short-term)	150 (500 h); 165 (100 h) 302 (500 h); 329 (100 h)	°C °F	IS FIP	
<b>Brandschutzeigenschaften / Fire safety performances</b>				
Halogen- und Cadmium frei Free from halogens and cadmium	ja / yes			
Brandklasse Fire classification	V0		UL 94	
Brandeigenschaft des Produktes Fire characteristic of the product	selbstverlöschend self-extinguishing		UL 1696	
Sauerstoffindex Oxygen index	>32	%	EN ISO 4589-2	
Glühdrahtprüfung Glow wire test	960 1760	°C °F	IEC 60695	
Brandgefährdungsstufe Fire hazardous level	HL3 R22		EN45545-2	
Brandausbreitung Spread of fire	nicht brandausbreitend non flame propagating		IEC EN 61386	
<b>Witterungseigenschaften / Weathering performances</b>				
UV- und Witterungsbeständigkeit UV and weathering performance	sehr gut very good		IS FIP	15 bis 20 Jahre 15 to 20 years

Prüfungen werden nach EN ISO 139 bei 23°C / 50% r. F. durchgeführt (sofern nicht anders angegeben). IS FIP = Interne Spezifikation FIP  
Tests carried out acc. EN ISO 139 at 23°C / 50% r. h. (if not indicated different). IS FIP = Internal Specification FIP

Artikel-Nr. Part No.	Nennweite Nominal width	Dimensionen in mm Dimensions in mm			Gewicht Weight	VPE PU
schwarz / black	NW	B	A	ID	g	Stk / Pcs
PAPA-10FB	10	22,8	30,0	11,1	8,5	10
PAPA-12FB	12	21,7	33,0	13,7	9,6	10
PAPA-17FB	17	29,4	40,0	18,3	18,3	10
PAPA-23FB	23	34,2	52,0	25,3	30,9	6
PAPA-29FB	29	36,1	58,0	31,3	35,7	6
PAPA-36FB	36	41,1	69,0	38,3	58,0	4
PAPA-48FB	48	43,3	81,0	49,9	73,3	4
PAPA-17CB	17	29,4	40,0	17,7	15,9	10
PAPA-23CB	23	34,2	52,0	24,0	31,2	6
PAPA-29CB	29	36,1	58,0	29,9	37,6	6
PAPA-36CB	36	41,1	69,0	38,1	59,1	4
PAPA-48CB	48	43,3	81,0	49,3	76,9	4
PAPA-56CB	56	47,2	94,0	59,1	106,2	2
PAPA-70CB	70	50,8	108,0	70,3	137,6	2

Kontaktieren Sie unsere lokale Vertretung oder unseren Kundendienst betreffend der Artikelverfügbarkeit und Lieferzeit sowie weiteren Nennweiten und Farben.  
Please contact our local distribution partner or our customer service regarding product availability, lead time, other sizes and colours.

## Nummernschlüssel / Number code:



Die hier enthaltenen Angaben – einschließlich der Abbildungen und graphischen Darstellungen – entsprechen dem aktuellen Stand unserer Kenntnisse und sind nach bestem Wissen richtig und zuverlässig. Sie stellen jedoch keine verbindliche Eigenschaftszusicherung dar. Der Anwender der aufgeführten Produkte hat in eigener Verantwortung über deren Eignung für den vorgesehenen Einsatz zu entscheiden. Unsere Haftung für dieses Erzeugnis richtet sich ausschließlich nach unseren Liefer- und Zahlungsbedingungen. Spezifikationen können von den FRÄNKISCHE Industrial Pipes (FIP) ohne Vorankündigung geändert werden. Zudem behält sich FIP das Recht vor, ohne Mitteilung an den Käufer an Werkstoffen oder deren Verarbeitungen Änderungen vorzunehmen, die die Einhaltung zutreffender Spezifikationen nicht beeinträchtigen oder sogar verbessern.

The provided data, images and technical specification drawings reflect the current engineering level and are to the best of our knowledge. This does not include any liability regarding the final application. Users of the products have to make their own evaluation to determine the suitability for a specific application. Our liability for these products considers the stated level within our General Conditions only. FRAENKISCHE Industrial Pipes (FIP) reserves the right to adjust specified data and values as well as implementing technical adjustments of the products e. g. change of materials and processing technologies without prior notice as long as the specified values are not reduced.