



Presentazione

Guaine portacavi Serie TKA

- Design anti-intrusione trucioli, eccellente protezione dei cavi anche nella zona dei raccordi
- TKA55: testata e approvata TÜV NORD
- A richiesta anche in materiale speciale per la protezione da trucioli roventi sino a 850°C
- Rapido inserimento dei cavi e facilità di apertura
- Grande autoportanza
- Superfici di scorrimento integrate per applicazioni scorrevoli
- Sistema di ammortizzatori interno per la riduzione di vibrazioni e rumorosità
- Elevata resistenza a torsione

Forma esecutiva:

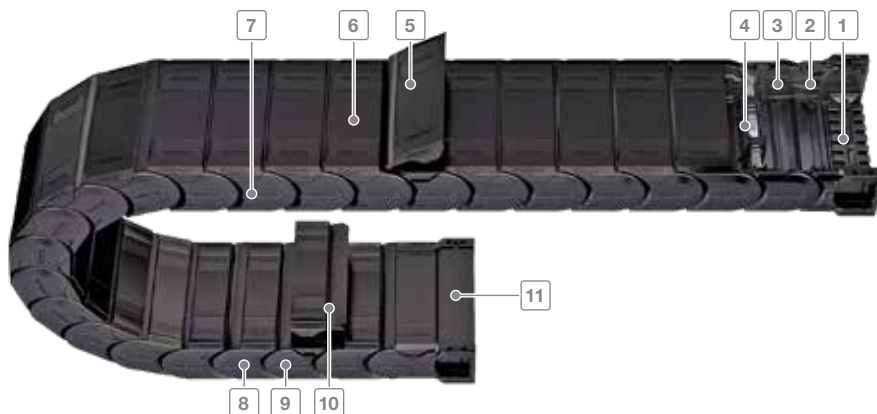
Forma 060 Standard



Coperchi apribili lato interno

Forma 080

- Coperchi apribili lato esterno



- | | | | |
|--|---|---|--|
| <p>1 Raccordi universali in opzione con fermacavi integrati</p> <p>2 Interno catena privo di interferenze per la protezione dei cavi</p> <p>3 Ammortizzatori integrati</p> | <p>4 Separatori e suddivisione interna per la separazione dei cavi</p> <p>5 Apertura rapida e semplice in qualsiasi posizione</p> <p>6 Fissaggio sicuro dei coperchi anche in condizioni di stress (esempio con tubi idraulici)</p> | <p>7 Maglie di catena in poliammide rinforzato con fibre di vetro</p> <p>8 Snodi completamente protetti</p> <p>9 Coperchi apribili lato interno o esterno</p> | <p>10 Coperchi completamente asportabili da un lato</p> <p>11 Piatto terminale per raccordi universali</p> |
|--|---|---|--|

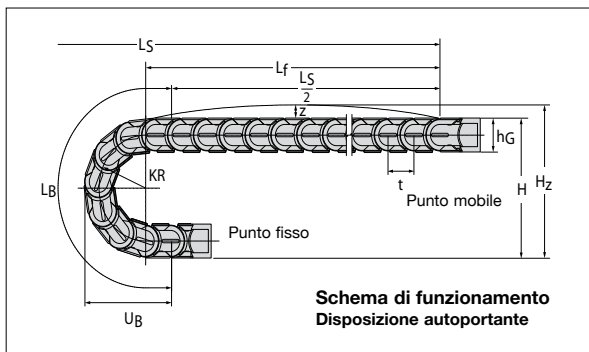
Tipo	Larghezza interna		Larghezza guaina		Altezza interna	Passo
	B _i min	B _i max	B _k min	B _k max	h _i	t
TKA 30	15	65	28	78	20,5	30,5
TKA 38	25	130	41	146	26	38,5
TKA 45	50	150	66	166	36	45,5
TKA 55	50	250	70	270	45	55,5

Tipo TKA30

Layout della guaina portacavi

Passo $t = 30,5$ mm
 Altezza maglia $h_G = 28,5$ mm
 Altezza montaggio $H_{min} = 2 KR + h_G$ mm
 Lunghezza $l_1 =$ (vedi dimensioni raccordi)

Precarica $z = 17$ mm/m
 Per il funzionamento della guaina portacavi è necessaria una superficie uniforme. Se tale condizione non sussiste è indispensabile l'applicazione di una canalina di scorrimento.



**Schema di funzionamento
Disposizione autoportante**

Dimensioni costruttive
in funzione del raggio di curvatura

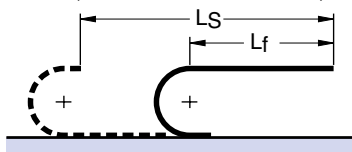
Raggio di curvatura KR	055 mm	075 mm	095 mm	125 mm	145 mm	180* mm
Lunghezza arco L_B	234	297	359	454	516	626
Ingombro arco \ddot{U}_B	100	120	140	170	190	225
Altezza H_{min}	139	179	219	279	319	389
Altezza H_z	164	204	244	304	344	414

* Disponibile a richiesta

Diagramma dell'autoportanza

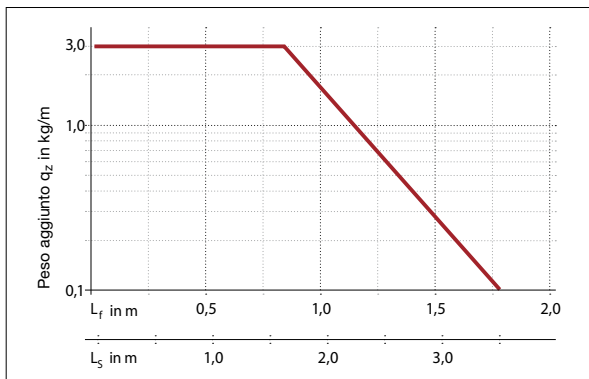


**Lunghezza autoportante L_f
e Corsa L_s**
in funzione del peso aggiunto
(Vedi Informazioni Costruttive)



Lunghezza della guaina:

$$L_k \approx \frac{L_s}{2} + L_B \quad \text{multiplo del passo } 30,5 \text{ mm}$$



Il diagramma dell'autoportanza considera un peso proprio guaina q_k di 0,67 kg/m con $BI = 50$ mm.

Tipo TKA30

Sezione della guaina

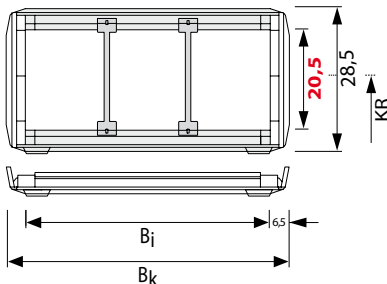
Vista in sezione come da schema di funzionamento



Forma 060 Standard



Coperchi **apribili** sul lato **interno** della guaina



TKA30.060



Separatori e divisori vedi da pag. 9.007

Articolo Nr.	B _i mm	B _k mm	Raggi di curvatura KR disponibili in mm						Peso proprio kg/m	U.M
TKA30.060.015.Raggio	15	28	055	075	095	125	145	180*	0,48	metri
TKA30.060.020.Raggio	20	33	055	075	095	125	145	180*	0,51	metri
TKA30.060.025.Raggio	25	38	055	075	095	125	145	180*	0,54	metri
TKA30.060.038.Raggio	38	51	055	075	095	125	145	180*	0,61	metri
TKA30.060.050.Raggio	50	63	055	075	095	125	145	180*	0,67	metri
TKA30.060.065.Raggio	65	78	055	075	095	125	145	180*	0,76	metri

➔ Completare l'Articolo con il raggio di curvatura desiderato. Es. TKA30.060.015.055

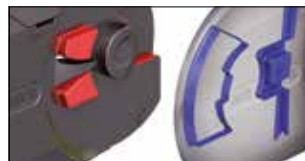
* Disponibile a richiesta



Utilizzo ottimizzato della sezione interna: sistema di separatori verticale e divisione orizzontale



Coperchi facilmente asportabili, tuttavia fissati in modo sicuro



Grande autoportanza grazie al sistema di battuta tripla

Tipo TKA30

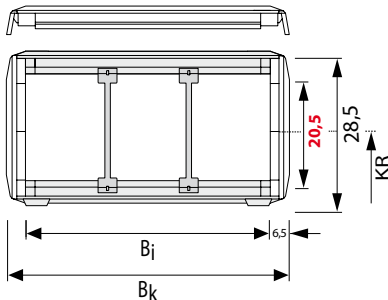
Sezione della guaina

Vista in sezione come da schema di funzionamento



Forma 080 (Su richiesta)

Coperchi **apribili** sul lato **esterno** della guaina



TKA30.080

Separatori e divisori vedi da pag. 9.007

Articolo Nr.	B _i mm	B _k mm	Raggi di curvatura KR disponibili in mm						Peso proprio kg/m	U.M.
TKA30.080.015.Raggio	15	28	055	075	095	125	145	180*	0,48	metri
TKA30.080.020.Raggio	20	33	055	075	095	125	145	180*	0,51	metri
TKA30.080.025.Raggio	25	38	055	075	095	125	145	180*	0,54	metri
TKA30.080.038.Raggio	38	51	055	075	095	125	145	180*	0,61	metri
TKA30.080.050.Raggio	50	63	055	075	095	125	145	180*	0,67	metri
TKA30.080.065.Raggio	65	78	055	075	095	125	145	180*	0,76	metri

↳ Completare l'Articolo con il raggio di curvatura desiderato. Es. TKA30.080.020.075

* Disponibile a richiesta

Tipo TKA30

Sistema di separatori

Sistema di separatori TS 0

Senza divisori orizzontali

	Versione A	Versione B
s_T	2 mm	2 mm
W_f	7 mm	7 mm
$a_{T \min}$	3,5 mm	---- •
$a_x \min$	7 mm	8 mm
$a_c \min$	5 mm	6 mm
$a_x \text{ passo}$	----	2 mm
B_i (mm)	15 20 25 38 50 65	
• $a_{T \min}$	7,5 8 8,5 9 9 8,5	

Per ordinare guaine già assemblate indicare TS0-s/ n_T x. TS0 indica solo separatori verticali, n_T il numero di separatori per traversa. Quindi sostituire x con la quantità desiderata, indicando inoltre (al posto di s) la versione del separatore richiesta.

Esempio: TS0-A/ n_T 3

Vedi pag. 9.012

Sistema di separatori TS 1

Con suddivisione orizzontale continua per tutta la lunghezza del B_i eseguita con: **Profilo in alluminio 9 x 2 mm**

	Versione A	Versione B
s_T	2 mm	2 mm
W_f	7 mm	7 mm
$a_{T \min}$	3,5 mm	---- •
$a_x \min$	7 mm	8 mm
$a_c \min$	5 mm	6 mm
$a_x \text{ passo}$	----	2 mm
S_H	2 mm	2 mm
B_i (mm)	15 20 25 38 50 65	
• $a_{T \min}$	7,5 8 8,5 9 9 8,5	

Per ordinare guaine già assemblate indicare TS1-s-VD y / n_T x. TS1 indica la presenza del divisore orizzontale continuo, VD y la sua posizione ed n_T il numero di separatori. Quindi sostituire x con la quantità desiderata di separatori per traversa (minimo 2) e la/le y con la posizione del/dei separatore/i, indicando inoltre (al posto di s) la versione del separatore richiesta.

Esempio: TS1-B-/VD2/ n_T 3

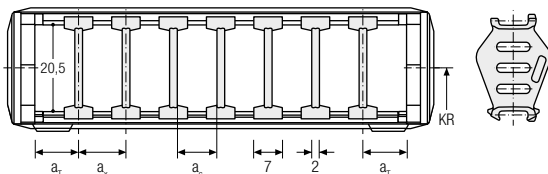
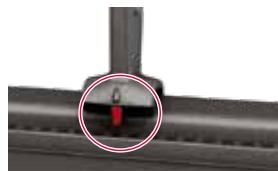
Vedi pag. 9.012

Versione A Separatore mobile (Standard)

Separatori mobili nel traversino

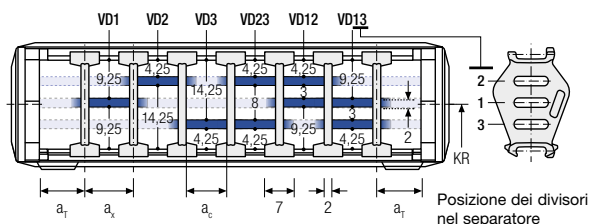


Versione B Separatore fisso (a_x -passo di 2 mm). I separatori nella versione B vengono fissati ogni 2 mm senza ulteriori distanziali. Il separatore si aggancia nell'incavo del profilo di fissaggio dell'incoperchio.



Descrizione	Codice	U.M.
Separatore A/B*	88647	Pz

* Il separatore è mobile (Versione A) o fisso (Versione B) in funzione della direzione di montaggio.



Descrizione	Codice	U.M.
Separatore A/B*	88647	Pz
Profilo AL 9x2	6240	Mt

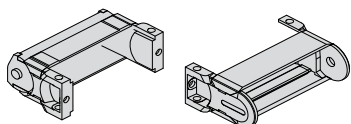
* Il separatore è mobile (Versione A) o fisso (Versione B) in funzione della direzione di montaggio.

Tipo TKA30

Dimensioni dei raccordi universali senza PIATTI TERMINALI

Per **serie** di raccordi si intende due raccordi universali con perno e due raccordi universali con foro, completi di coperchi lavorati e **senza** piatti terminali.

Le dimensioni per i raccordi al punto fisso e al punto mobile sono identiche!

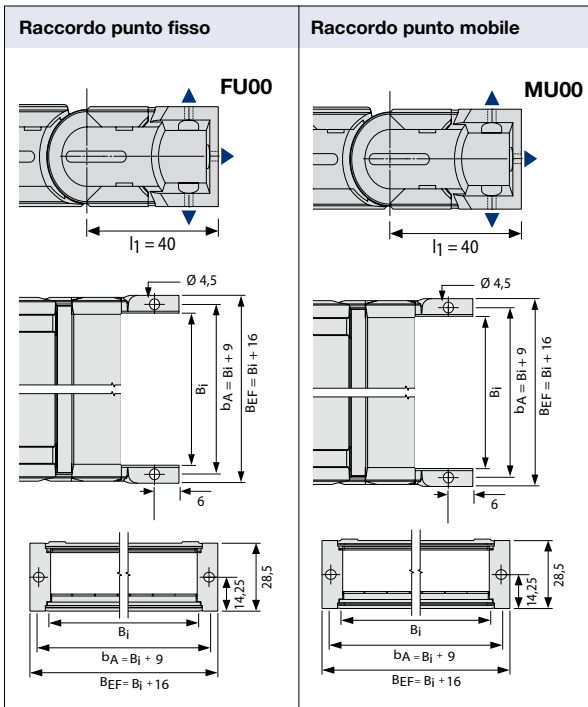


i Raccordi forniti **senza** piatti terminali. Ordinare **FU00 / MU00**

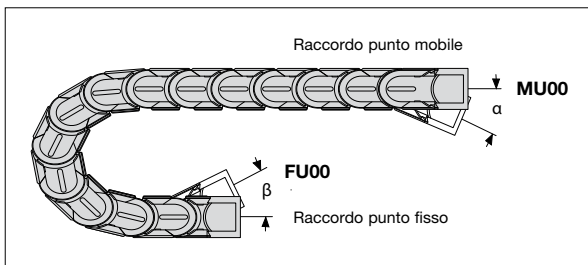
i I raccordi universali al punto fisso e al punto mobile sono basculanti e si snodano con lo stesso KR della guaina.

Disposizioni possibili dei raccordi universali

Per ordinare guaine già assemblate vedi Esempio a pag. 9.012



Guaina	B _i	Serie Raccordi Articolo	Raccordo punto mobile Codice	Raccordo punto fisso Codice
Tipo	mm			
TKA30	15	Z4KA30U015	W636UM0015	W636UF0015
	20	Z4KA30U020	W636UM0020	W636UF0020
	25	Z4KA30U025	W636UM0025	W636UF0025
	38	Z4KA30U038	W636UM0038	W636UF0038
	50	Z4KA30U050	W636UM0050	W636UF0050
	65	Z4KA30U065	W636UM0065	W636UF0065

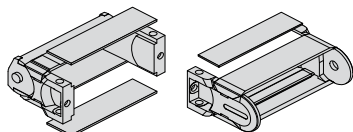


Tipo TKA30

Dimensioni dei raccordi universali con PIATTI TERMINALI

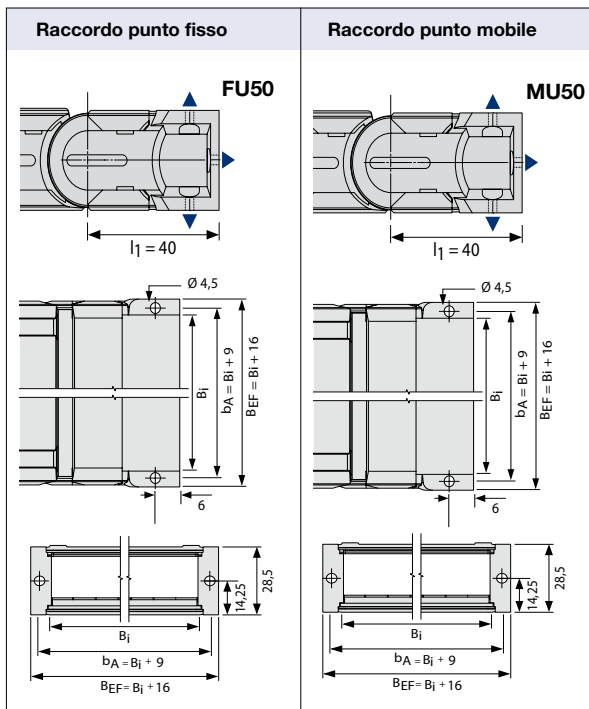
Per **serie** di raccordi si intende due raccordi universali con perno e due raccordi universali con foro, completi di coperchi lavorati e piatti terminali.

Le dimensioni per i raccordi al punto fisso e al punto mobile sono identiche!



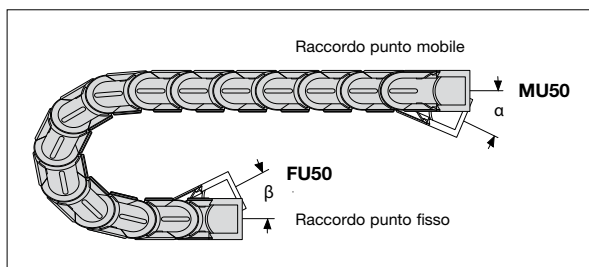
i Raccordi forniti con piatti terminali. Ordinare FU50 / MU50

i I raccordi universali al punto fisso e al punto mobile sono basculanti e si snodano con lo stesso KR della guaina.



Guaina	B ₁	Serie Raccordi	Raccordo punto mobile	Raccordo punto fisso
Tipo	mm	Articolo	Codice	Codice
TKA30	15	Z2KA30U015	W836UM0015	W836UF0015
	20	Z2KA30U020	W836UM0020	W836UF0020
	25	Z2KA30U025	W836UM0025	W836UF0025
	38	Z2KA30U038	W836UM0038	W836UF0038
	50	Z2KA30U050	W836UM0050	W836UF0050
	65	Z2KA30U065	W836UM0065	W836UF0065

Disposizioni possibili dei raccordi universali



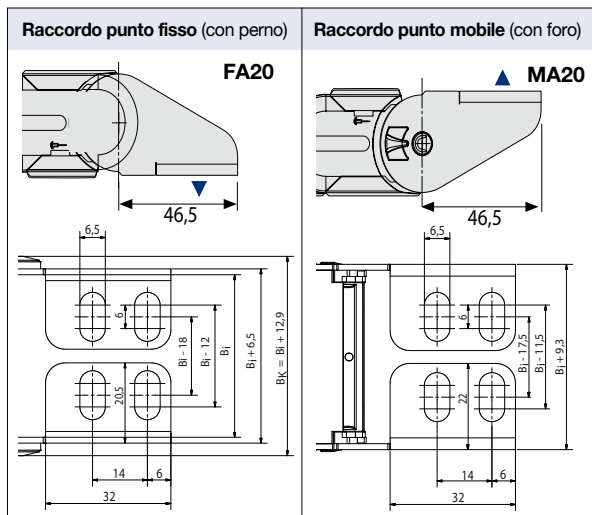
Per ordinare guaine già assemblate vedi Esempio a pag. 9.012

Tipo TKA30

Dimensioni dei raccordi terminali in acciaio

Per **serie** di raccordi si intende una coppia di raccordi terminali con perno e una coppia di raccordi terminali con foro.

Le dimensioni per i raccordi al punto fisso e al punto mobile sono identiche!

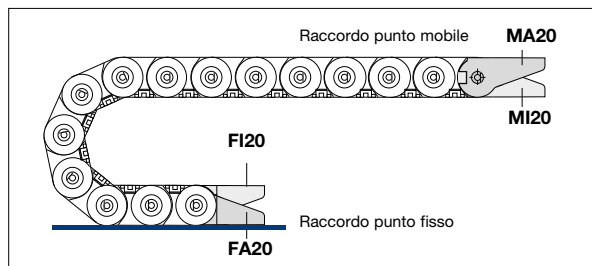


Guaina Tipo	Serie Raccordi Articolo	Coppia Raccordi punto fisso Codice	Coppia Raccordi punto mobile Codice
TKA30	Z2KA300BFE	W730000FFE	W73000BMFE

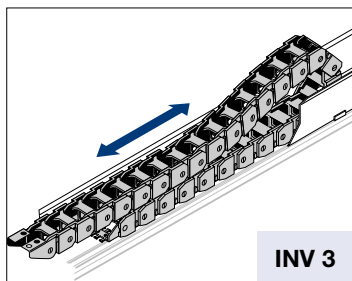
$B_i \text{ min} = 38 \text{ mm}$

Punto Mobile basculante KR 55 (angolo 32°)

Disposizioni possibili dei raccordi in acciaio



Tipo TKA30



$$L_k \approx \frac{L_S}{2} + L_B + KR$$

$$H = H_{\min} \text{ standard}$$

$$L_B = \text{standard}$$

Generalmente è la fase di ritorno (quando la catena viene spinta) che determina la scelta del tipo di installazione e quindi la scelta dell'altezza di montaggio H.

In molti casi, a causa delle forze in gioco, è necessario ridurre l'altezza di montaggio H. Per ridurre l'altezza di montaggio standard possono essere impiegati due metodi.

Introduzione di maglie con raggio contrario al punto mobile, denominata "**Versione RKR**" e utilizzo della flessione propria, denominata "**Versione flessione**".

$$L_k \approx \frac{L_S}{2} + L_B$$

$$H' = \text{vedi tabelle}$$

$$L_B = \text{vedi tabelle}$$

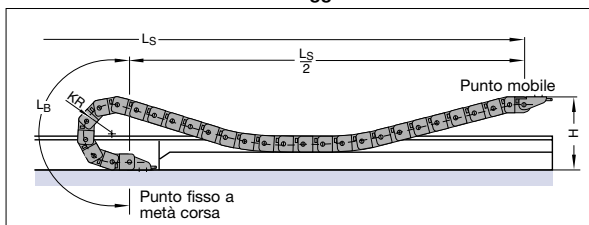
Corse lunghe

Le direttive generali per l'applicazione di catene con corsa lunga sono riportate alla pagina 3.038 ove viene trattata la disposizione INV 3.

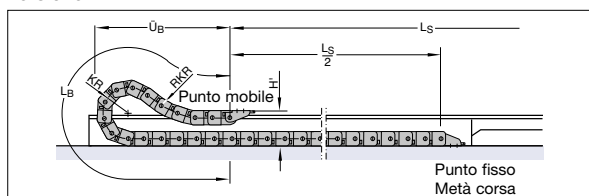
In generale, per il corretto funzionamento di queste installazioni è imprescindibile:

- l'applicazione del canale di guida con soprizzo (salvo applicazioni speciali)
- la corretta determinazione dell'altezza di montaggio H.

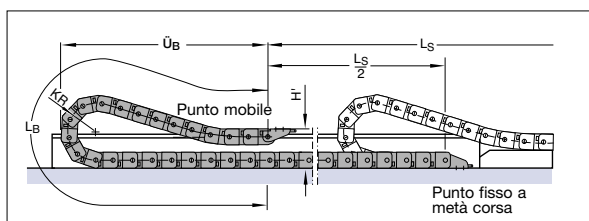
Installazione con altezza di montaggio standard



Versione RKR



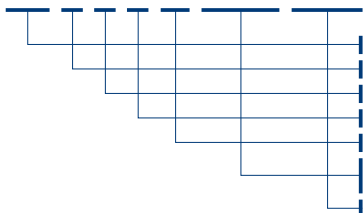
Versione Flessione



In ogni caso Vi preghiamo contattare il nostro ufficio tecnico.

Come ordinare guaine già assemblate

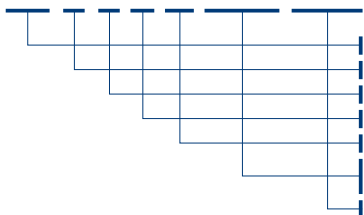
Esempio d'ordine

TKA 30 . 060 . 015 . 055 . 1830 . FU50/MU050 . TS0/-B-nT2

Guaina portacavi Tipo TKA30, Forma 060, coperchi apribili lato interno, Larghezza interna Bi 15 mm, raggio di curvatura KR 55 mm e lunghezza Lk 1830 mm con raccordi universali

- Tipo Guaina
- Forma
- Larghezza interna Bi in mm
- Raggio di curvatura KR in mm
- Lunghezza catena Lk in mm (senza raccordi)
- Raccordo universale punto fisso con piatti terminali
- Raccordo universale punto mobile con piatti terminali
- Sistema di separatori TS0 con n.2 separatori verticali fissi già montati

Esempio d'ordine

TKA 30 . 080 . 020 . 095 . 1159 . FU00/MU00 . TS1/-A-nT3

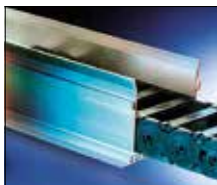
Guaina portacavi Tipo TKA30, Forma 080, coperchi apribili lato esterno, Larghezza interna Bi 20 mm, raggio di curvatura KR 95 mm e lunghezza Lk 1159 mm con raccordi universali

- Tipo Guaina
- Forma
- Larghezza interna Bi in mm
- Raggio di curvatura KR in mm
- Lunghezza catena Lk in mm (senza raccordi)
- Raccordo universale punto fisso senza piatti terminali
- Raccordo universale punto mobile senza piatti terminali
- Sistema di separatori TS1 con n.3 separatori verticali mobili già montati

Istruzioni di montaggio
pag. 9.050



Canaline pag. 20.002



Fermacavi pag. 20.100



Cavi TRAXLINE
pag. 19.001



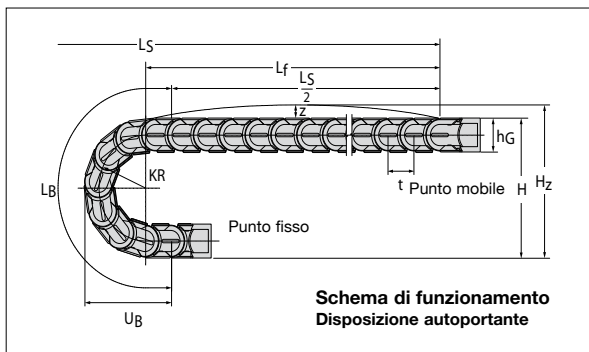


Tipo TKA38

Layout della guaina portacavi

Passo t = 38,5 mm
 Altezza maglia h_G = 36 mm
 Altezza montaggio H_{min} = $2 KR + h_G$ mm
 Lunghezza l_1 = (vedi dimensioni raccordi)

Precarica z = 17 mm/m
 Per il funzionamento della guaina portacavi è necessaria una superficie uniforme. Se tale condizione non sussiste è indispensabile l'applicazione di una canalina di scorrimento.



**Schema di funzionamento
Disposizione autoportante**

Dimensioni costruttive
in funzione del raggio di curvatura

Raggio di curvatura KR	070 mm	095 mm	120 mm	145 mm	170 mm	195 mm	230* mm
Lunghezza arco L_B	297	375	454	532	611	689	799
Ingombro arco \ddot{U}_B	127	152	177	202	227	252	287
Altezza H_{min}	176	226	276	326	376	426	496
Altezza H_z	201	251	301	351	401	451	521

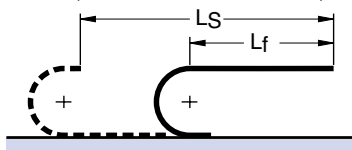
* Disponibile a richiesta

Diagramma dell'autoportanza



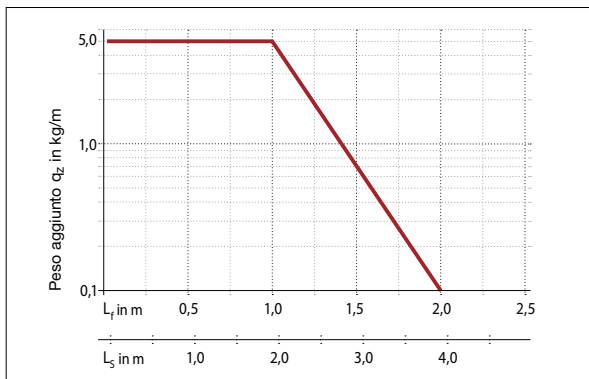
Lunghezza autoportante L_f e Corsa L_s

in funzione del peso aggiunto
(Vedi Informazioni Costruttive)



Lunghezza della guaina:

$$L_k \approx \frac{L_s}{2} + L_B \quad \text{multiplo del passo } 38,5 \text{ mm}$$



Il diagramma dell'autoportanza considera un peso proprio guaina q_k di 1,13 kg/m con $B_1 = 78$ mm.

Tipo TKA38

Sezione della guaina

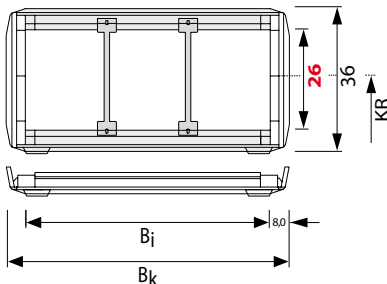
Vista in sezione come da schema di funzionamento



Forma 060 Standard



Coperchi **apribili** sul lato **interno** della guaina



TKA38.060



Separatori e divisori vedi da pag. 9.017

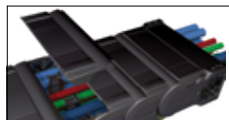
Articolo Nr.	B _i mm	B _k mm	Raggi di curvatura KR disponibili in mm							Peso proprio kg/m	U.M.
TKA38.060.025.Raggio	25	41	070	095	120	145	170	195	230*	0,77	metri
TKA38.060.038.Raggio	38	54	070	095	120	145	170	195	230*	0,86	metri
TKA38.060.058.Raggio	58	74	070	095	120	145	170	195	230*	1,00	metri
TKA38.060.078.Raggio	78	94	070	095	120	145	170	195	230*	1,13	metri
TKA38.060.103.Raggio	103	119	070	095	120	145	170	195	230*	1,29	metri
TKA38.060.130.Raggio	130	146	070	095	120	145	170	195	230*	1,47	metri

➡ Completare l'Articolo con il raggio di curvatura desiderato. Es. TKA38.060.025.095

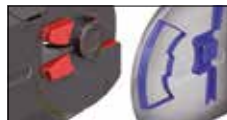
* Disponibile a richiesta



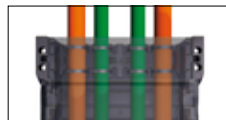
Utilizzo ottimizzato della sezione interna: sistema di separatori verticale e divisione orizzontale



Coperchi facilmente asportabili, tuttavia fissati in modo sicuro



Grande autoportanza grazie al sistema di battuta tripla



Raccordi universali con fermacavo integrato

Tipo TKA38

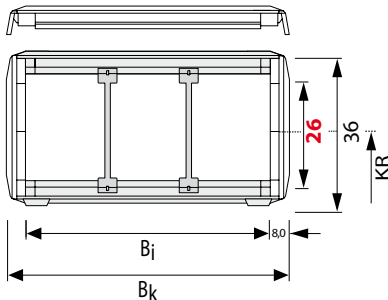
Sezione della guaina

Vista in sezione come da schema di funzionamento



Forma 080 (Su richiesta)

Coperchi **apribili** sul lato **esterno** della guaina



TKA38.080

Separatori e divisori vedi da pag. 9.017

Articolo Nr.	B _i mm	B _k mm	Raggi di curvatura KR disponibili in mm							Peso proprio kg/m	U.M.
TKA38.080.025.Raggio	25	41	070	095	120	145	170	195	230*	0,77	metri
TKA38.080.038.Raggio	38	54	070	095	120	145	170	195	230*	0,86	metri
TKA38.080.058.Raggio	58	74	070	095	120	145	170	195	230*	1,00	metri
TKA38.080.078.Raggio	78	94	070	095	120	145	170	195	230*	1,13	metri
TKA38.080.103.Raggio	103	119	070	095	120	145	170	195	230*	1,29	metri
TKA38.080.130.Raggio	130	146	070	095	120	145	170	195	230*	1,47	metri

↳ Completare l'Articolo con il raggio di curvatura desiderato. Es. TKA38.080.025.095

* Disponibile a richiesta

Tipo TKA38

Sistema di separatori

Sistema di separatori TS 0

Senza divisori orizzontali

	Versione A	Versione B
s_T	2 mm	2 mm
W_f	7 mm	7 mm
$a_{T \min}$	3,5 mm	---- •
$a_x \min$	7 mm	8 mm
$a_C \min$	5 mm	6 mm
$a_x \text{ passo}$	----	2 mm
B_i (mm)	25 38 58	78 103 130
• $a_{T \min}$	8,5 9 9	9 7,5 9

Per ordinare guaine già assemblate indicare TS0-s/n_Tx. TS0 indica solo separatori verticali, n_T il numero di separatori per traversa. Quindi sostituire x con la quantità desiderata, indicando inoltre (al posto di s) la versione del separatore richiesta.

Esempio: TS0-A/n_T3

Vedi pag. 9.024

Sistema di separatori TS 1

Con suddivisione orizzontale continua per tutta la lunghezza del B_i eseguita con: **Profilo in alluminio 9 x 2 mm**

	Versione A	Versione B
s_T	2 mm	2 mm
W_f	7 mm	7 mm
$a_{T \min}$	3,5 mm	---- •
$a_x \min$	7 mm	8 mm
$a_C \min$	5 mm	6 mm
$a_x \text{ passo}$	----	2 mm
S_H	2 mm	2 mm
B_i (mm)	25 38 58	78 103 130
• $a_{T \min}$	8,5 9 9	9 7,5 9

Per ordinare guaine già assemblate indicare TS1-s-VD_y/n_Tx. TS1 indica la presenza del divisore orizzontale continuo, VD_y la sua posizione ed n_T il numero di separatori. Quindi sostituire x con la quantità desiderata di separatori per traversa (minimo 2) e la/le y con la posizione del/dei separatore/i, indicando inoltre (al posto di s) la versione del separatore richiesta.

Esempio: TS1-B-/VD2/n_T3

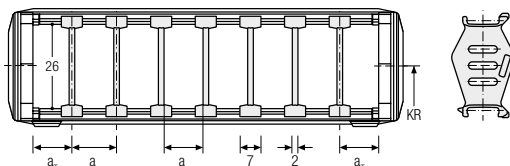
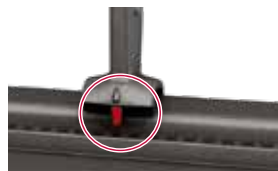
Vedi pag. 9.024

Versione A Separatore mobile (Standard)

Separatori mobili nel traversino

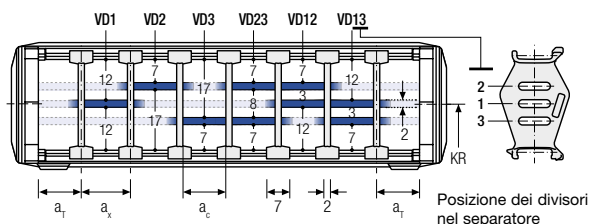


Versione B Separatore fisso (a_x-passo di 2 mm). I separatori nella versione B vengono fissati ogni 2 mm senza ulteriori distanziali. Il separatore si aggancia nell'incavo del profilo di fissaggio del coperchio.



Descrizione	Codice	U.M.
Separatore A/B*	88251	Pz

* Il separatore è mobile (Versione A) o fisso (Versione B) in funzione della direzione di montaggio.



Descrizione	Codice	U.M.
Separatore A/B*	88251	Pz
Profilo AL 9x2	6240	Mt

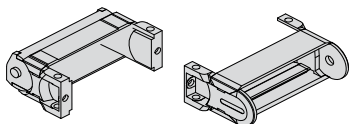
* Il separatore è mobile (Versione A) o fisso (Versione B) in funzione della direzione di montaggio.

Tipo TKA38

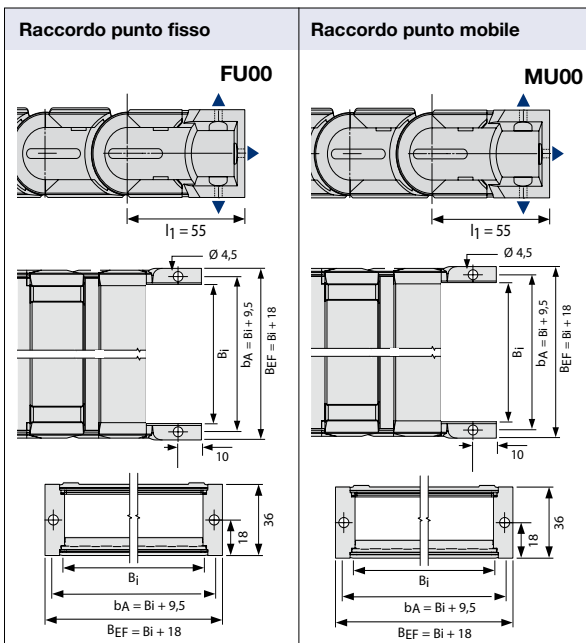
Dimensioni dei raccordi universali senza fermacavo e senza PIATTI TERMINALI

Per serie di raccordi si intende due raccordi universali con perno e due raccordi universali con foro, completi di coperchi lavorati, **senza piatti terminali**.

Le dimensioni per i raccordi al punto fisso e al punto mobile sono identiche!



i Raccordi forniti senza fermacavo e senza piatti terminali.
Ordinare FU00 / MU00

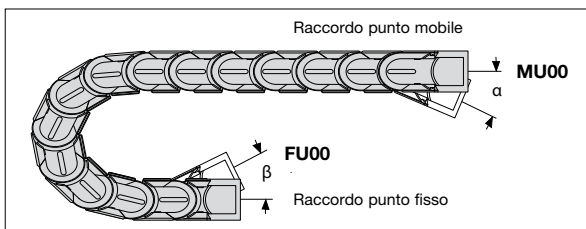


Guaina	B _i	Serie Raccordi	Raccordo punto mobile	Raccordo punto fisso
Tipo	mm	Articolo	Codice	Codice
TKA38	25	Z4KA38U025	W686UM0025	W686UF0025
	38	Z4KA38U038	W686UM0038	W686UF0038
	58	Z4KA38U058	W686UM0058	W686UF0058
	78	Z4KA38U078	W686UM0078	W686UF0078
	103	Z4KA38U103	W686UM0103	W686UF0103
	130	Z4KA38U130	W686UM0130	W686UF0130

i I raccordi universali al punto fisso e al punto mobile sono basculanti e si snodano con lo stesso KR della guaina.

Raccordi universali basculanti		
KR in mm	Punto Mobile α	Punto Fisso β
70	32°	32°
95	26°	26°
120	22°	22°
145	18°	18°
170	16°	16°
195	14°	14°
230	12°	12°

Disposizioni possibili dei raccordi universali senza fermacavo integrato



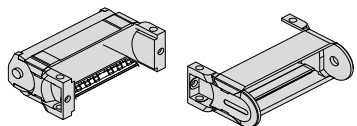
Per ordinare guaine già assemblate vedi Esempio a pag. 9.024

Tipo TKA38

Dimensioni dei raccordi universali con fermacavo integrato e senza PIATTI TERMINALI

Per serie di raccordi si intende due raccordi universali con perno e due raccordi universali con foro, completi di coperchi lavorati, fermacavi a pettine, senza piatti terminali.

Le dimensioni per i raccordi al punto fisso e al punto mobile sono identiche!



i Raccordi forniti con fermacavo integrato e senza piatti terminali.
Ordinare FU01 / MU01

i Raccordi forniti con doppio fermacavo e senza piatti terminali.
Ordinare FU02 / MU02



FU01/MU01

Raccordi universali con fermacavi a pettine

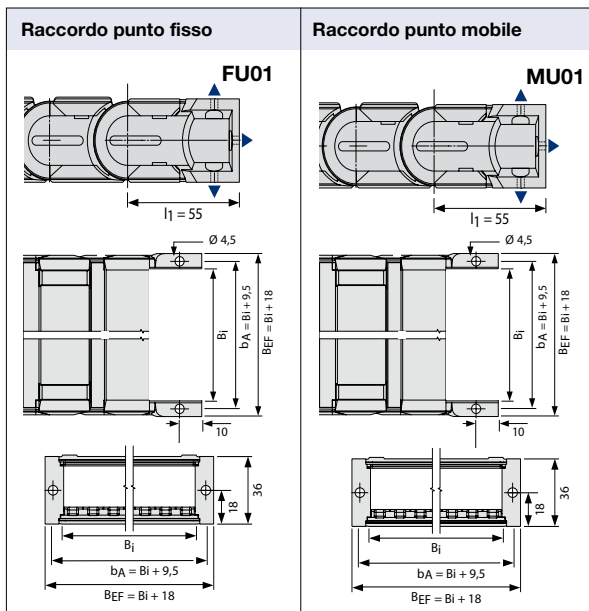


FU02/MU02

Raccordi universali con doppio fermacavo a pettine

Disposizioni possibili dei raccordi universali con fermacavo integrato

Per ordinare guaine già assemblate vedi Esempio a pag. 9.024

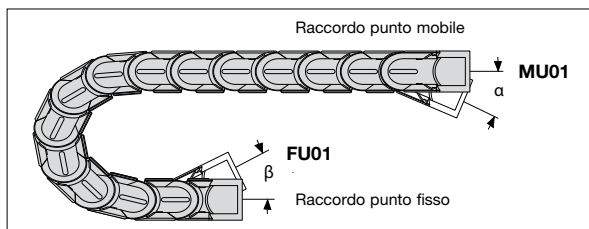


Guaina	B _i	Serie Raccordi con fermacavi	Raccordo punto mobile	Raccordo punto fisso	Fermacavo a pettine	n _z
Typo	mm	Articolo	Codice	Codice	Codice	
TKA38	25	Z5KA38U025	W686UMI025	W686UF1025	53956	2
	38	Z5KA38U038	W686UMI038	W686UF1038	53957	3
	58	Z5KA38U058	W686UMI058	W686UF1058	53958	5
	78	Z5KA38U078	W686UMI078	W686UF1078	53959	7
	103	Z5KA38U103	W686UMI103	W686UF1103	53960	9
	130	Z5KA38U130	W686UMI130	W686UF1130	53961	11

n_z = numero di denti dei fermacavi

i I raccordi universali al punto fisso e al punto mobile sono basculanti e si snodano con lo stesso KR della guaina.

Raccordi universali basculanti		
KR in mm	Punto Mobile α	Punto Fisso β
70	32 °	32 °
95	26 °	26 °
120	22 °	22 °
145	18 °	18 °
170	16 °	16 °
195	14 °	14 °
230	12 °	12 °

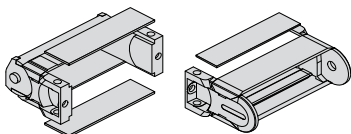


Tipo TKA38

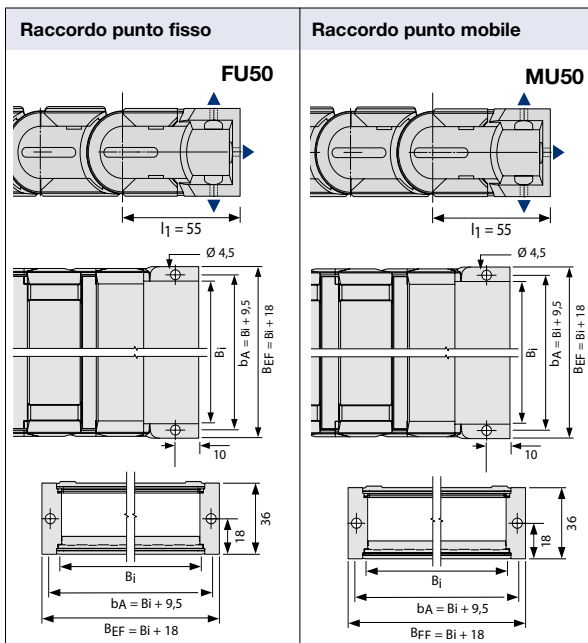
Dimensioni dei raccordi universali con PIATTI TERMINALI senza fermacavo

Per serie di raccordi si intende due raccordi universali con perno e due raccordi universali con foro, completi di coperchi lavorati e piatti terminali.

Le dimensioni per i raccordi al punto fisso e al punto mobile sono identiche!



i Raccordi forniti con piatti terminali senza fermacavo.
Ordinare FU50 / MU50

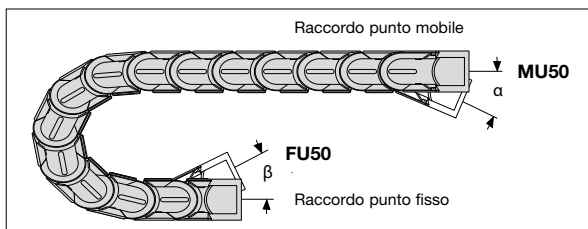


Guaina Tipo	B _i mm	Serie Raccordi Articolo	Raccordo punto mobile Codice	Raccordo punto fisso Codice
TKA38	25	Z2KA38U025	W886UM0025	W886UF0025
	38	Z2KA38U038	W886UM0038	W886UF0038
	58	Z2KA38U058	W886UM0058	W886UF0058
	78	Z2KA38U078	W886UM0078	W886UF0078
	103	Z2KA38U103	W886UM0103	W886UF0103
	130	Z2 KA38U130	W886UM0130	W886UF0130

i I raccordi universali al punto fisso e al punto mobile sono basculanti e si snodano con lo stesso KR della guaina.

Raccordi universali basculanti		
KR in mm	Punto Mobile α	Punto Fisso β
70	32°	32°
95	26°	26°
120	22°	22°
145	18°	18°
170	16°	16°
195	14°	14°
230	12°	12°

Disposizioni possibili dei raccordi universali senza fermacavo integrato



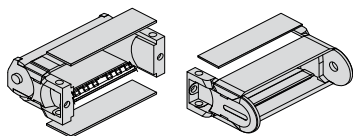
Per ordinare guaine già assemblate vedi Esempio a pag. 9.024

Tipo TKA38

Dimensioni dei raccordi universali con PIATTI TERMINALI e con fermacavo integrato

Per serie di raccordi si intende due raccordi universali con perno e due raccordi universali con foro, completi di coperchi lavorati, piatti terminali e fermacavi a pettine.

Le dimensioni per i raccordi al punto fisso e al punto mobile sono identiche!



i Raccordi forniti con piatti terminali e con fermacavo integrato.
Ordinare FU51 / MU51

i Raccordi forniti con piatti terminali e con doppio fermacavo.
Ordinare FU52 / MU52



FU51/MU51

Raccordi universali con fermacavi a pettine

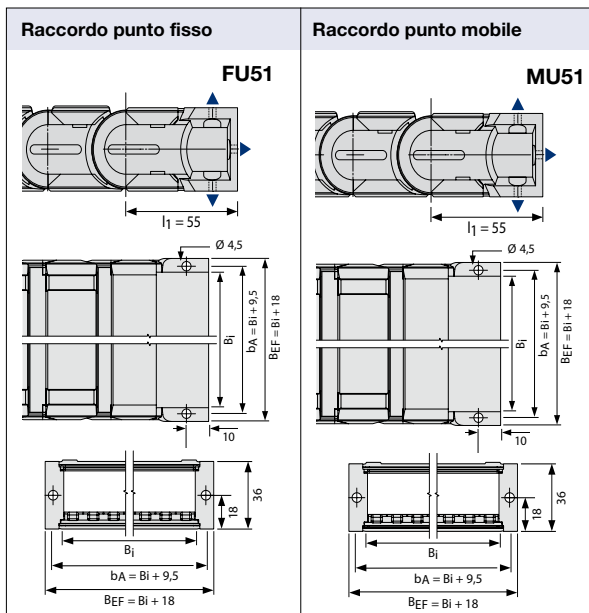


FU52/MU52

Raccordi universali con doppio fermacavo a pettine

Disposizioni possibili dei raccordi universali con fermacavo integrato

Per ordinare guaine già assemblate vedi Esempio a pag. 9.024

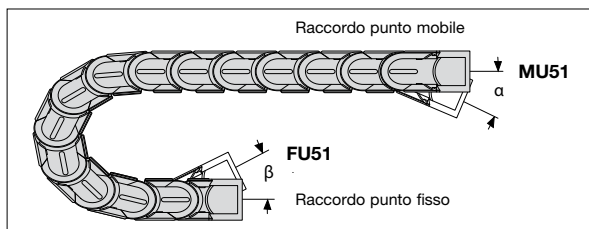


Guaina	B _i	Serie Raccordi con fermacavi	Raccordo punto mobile	Raccordo punto fisso	Fermacavo a pettine	n _z
Typo	mm	Articolo	Codice	Codice	Codice	
TKA38	25	Z3KA38U025	W886UMI025	W886UFI025	53956	2
	38	Z3KA38U038	W886UMI038	W886UFI038	53957	3
	58	Z3KA38U058	W886UMI058	W886UFI058	53958	5
	78	Z3KA38U078	W886UMI078	W886UFI078	53959	7
	103	Z3KA38U103	W886UMI103	W886UFI103	53960	9
	130	Z3KA38U130	W886UMI130	W886UFI130	53961	11

n_z = numero di denti dei fermacavi

i I raccordi universali al punto fisso e al punto mobile sono basculanti e si snodano con lo stesso KR della guaina.

Raccordi universali basculanti		
KR in mm	Punto Mobile α	Punto Fisso β
70	32 °	32 °
95	26 °	26 °
120	22 °	22 °
145	18 °	18 °
170	16 °	16 °
195	14 °	14 °
230	12 °	12 °

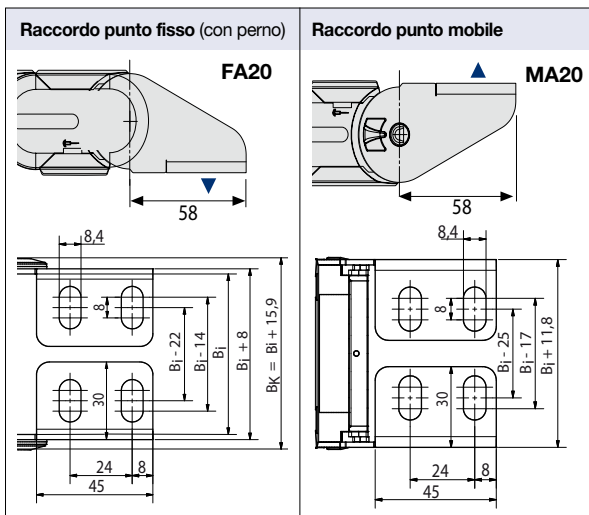


Tipo TKA38

Dimensioni dei raccordi terminali in acciaio

Per **serie** di raccordi si intende una coppia di raccordi terminali con perno e una coppia di raccordi terminali con foro.

Le dimensioni per i raccordi al punto fisso e al punto mobile sono identiche!

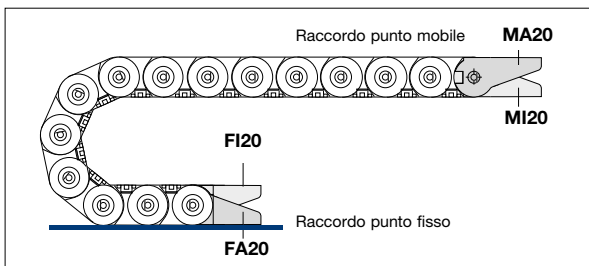


Guaina Tipo	Serie Raccordi Articolo	Coppia Raccordi punto fisso Codice	Coppia Raccordi punto mobile Codice
TKA38	Z2KA380BFE	W738000FFE	W73800BMFE

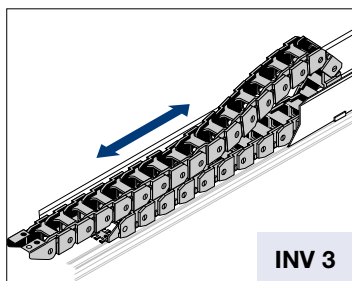
Bi min = 58 mm

Punto Mobile basculante KR 70 (angolo 32°)

Disposizioni possibili dei raccordi in acciaio



Tipo TKA38



INV 3

$$L_k \approx \frac{L_S}{2} + L_B + KR$$

$$H = H_{\min} \text{ standard}$$

$$L_B = \text{standard}$$

Generalmente è la fase di ritorno (quando la catena viene spinta) che determina la scelta del tipo di installazione e quindi la scelta dell'altezza di montaggio H.

In molti casi, a causa delle forze in gioco, è necessario ridurre l'altezza di montaggio H. Per ridurre l'altezza di montaggio standard possono essere impiegati due metodi.

Introduzione di maglie con raggio contrario al punto mobile, denominata "**Versione RKR**" e utilizzo della flessione propria, denominata "**Versione flessione**"

$$L_k \approx \frac{L_S}{2} + L_B$$

$$H' = \text{vedi tabelle}$$

$$L_B = \text{vedi tabelle}$$

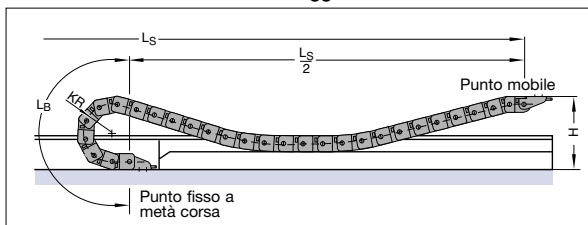
Corse lunghe

Le direttive generali per l'applicazione di catene con corsa lunga sono riportate alla pagina 3.038 ove viene trattata la disposizione INV 3.

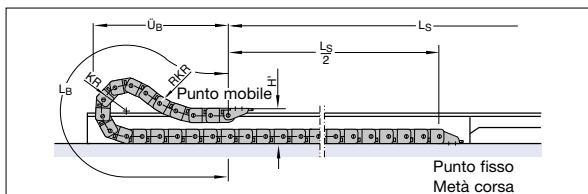
In generale, per il corretto funzionamento di queste installazioni è imprescindibile:

- l'applicazione del canale di guida con soprizzo (salvo applicazioni speciali)
- la corretta determinazione dell'altezza di montaggio H.

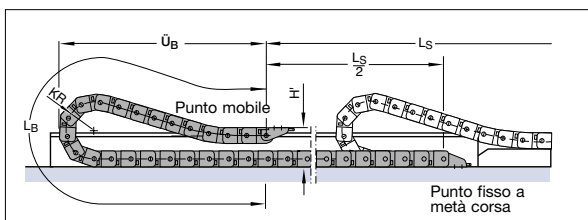
Installazione con altezza di montaggio standard



Versione RKR



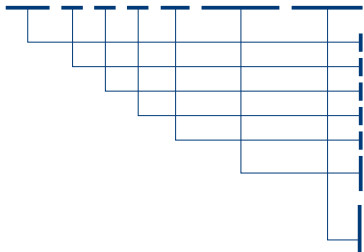
Versione Flessione



In ogni caso Vi preghiamo contattare il nostro ufficio tecnico.

Come ordinare guaine già assemblate**Esempio d'ordine**

TKA 38 . 060 . 025 . 070 . 1155 . FU51/MU51 . TS0/-A-nT2

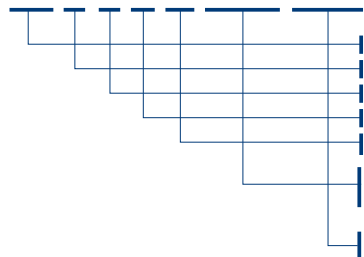


Guaina portacavi Tipo TKA38, Forma 060, coperchi apribili lato interno, Larghezza interna Bi 25 mm, raggio di curvatura KR 70 mm e lunghezza Lk 1155 mm con raccordi universali

Tipo Guaina
Forma
Larghezza interna Bi in mm
Raggio di curvatura KR in mm
Lunghezza catena Lk in mm (senza raccordi)
Raccordo universale punto fisso con fermacavo, con piatti terminali
Raccordo universale punto mobile con fermacavo, con piatti terminali
Sistema di separatori TS0 con n.2 separatori verticali mobili già montati

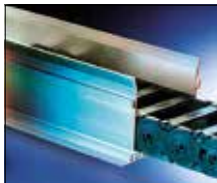
Esempio d'ordine

TKA 38 . 080 . 038 . 095 . 1848 . FU00/MU00 . TS1/-B-nT4



Guaina portacavi Tipo TKA38, Forma 080, coperchi apribili lato esterno, Larghezza interna Bi 38 mm, raggio di curvatura KR 95 mm e lunghezza Lk 1848 mm con raccordi universali

Tipo Guaina
Forma
Larghezza interna Bi in mm
Raggio di curvatura KR in mm
Lunghezza catena Lk in mm (senza raccordi)
Raccordo universale punto fisso senza fermacavo, senza piatti terminali
Raccordo universale punto mobile senza fermacavo, senza piatti terminali
Sistema di separatori TS1 con n.4 separatori verticali fissi già montati

Istruzioni di montaggio
pag. 9.050**Canaline pag. 20.002****Fermacavi pag. 20.100****Cavi TRAXLINE**
pag. 19.001

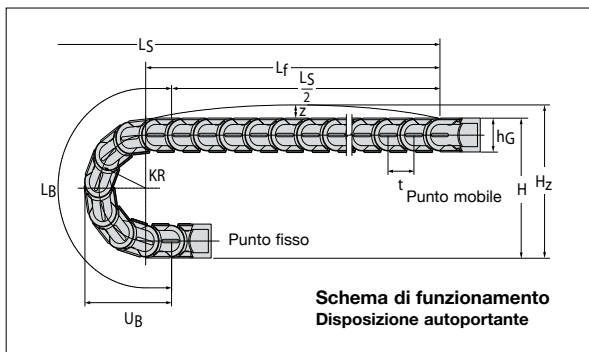


Tipo TKA45

Layout della guaina portacavi

Passo t = 45,5 mm
 Altezza maglia h_G = 50 mm
 Altezza montaggio H_{min} = $2 KR + h_G$ mm
 Lunghezza l_1 = (vedi dimensioni raccordi)

Precarica z = 17 mm/m
 Per il funzionamento della guaina portacavi è necessaria una superficie uniforme. Se tale condizione non sussiste è indispensabile l'applicazione di una canalina di scorrimento.



**Schema di funzionamento
Disposizione autoportante**

Dimensioni costruttive
in funzione del raggio di curvatura

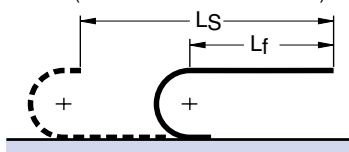
Raggio di curvatura KR	082 mm	095 mm	125 mm	145 mm	170 mm	200 mm	230* mm
Lunghezza arco L_B	348	389	483	546	625	719	814
Ingombro arco \ddot{U}_B	153	166	196	216	241	271	301
Altezza H_{min}	214	240	300	340	390	450	520
Altezza H_z	249	275	335	375	425	485	555

* Disponibile a richiesta

Diagramma dell'autoportanza

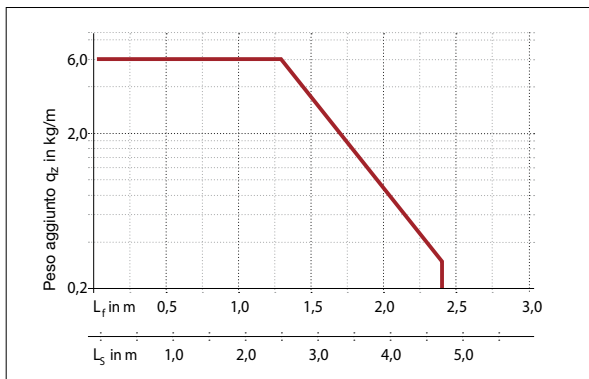


**Lunghezza autoportante L_f
e Corsa L_s**
in funzione del peso aggiunto
(Vedi Informazioni Costruttive)



Lunghezza della guaina:

$$L_k \approx \frac{L_s}{2} + L_B \quad \text{multiplo del passo } 45,5 \text{ mm}$$

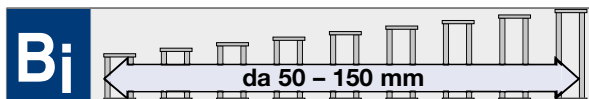


Il diagramma dell'autoportanza considera un peso proprio guaina q_k di 2,29 kg/m con $B_1 = 150$ mm.

Tipo TKA45

Sezione della guaina

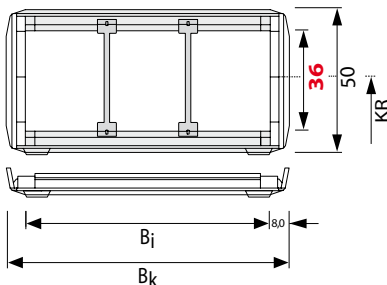
Vista in sezione come da schema di funzionamento



Forma 060 Standard



Coperchi **apribili** sul lato **interno** della guaina



TKA45.060



Separatori e divisori vedi da pag. 9.029

Articolo Nr.	B _i mm	B _k mm	Raggi di curvatura KR disponibili in mm							Peso proprio kg/m	U.M.
TKA45.060.050.Raggio	50	66	082	095	125	145	170	200	230*	1,34	metri
TKA45.060.075.Raggio	75	91	082	095	125	145	170	200	230*	1,56	metri
TKA45.060.100.Raggio	100	116	082	095	125	145	170	200	230*	1,75	metri
TKA45.060.125.Raggio	125	141	082	095	125	145	170	200	230*	2,05	metri
TKA45.060.150.Raggio	150	166	082	095	125	145	170	200	230*	2,29	metri

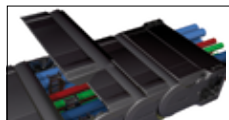


Completare l'Articolo con il raggio di curvatura desiderato. Es. TKA45.060.050.125

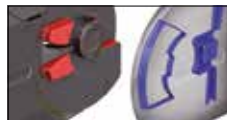
* Disponibile a richiesta



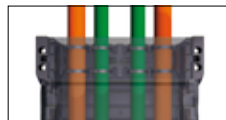
Utilizzo ottimizzato della sezione interna: sistema di separatori verticale e divisione orizzontale



Coperchi facilmente asportabili, tuttavia fissati in modo sicuro



Grande autoportanza grazie al sistema di battuta tripla

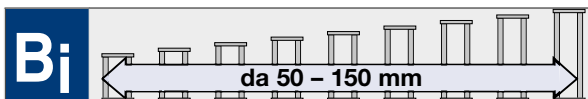


Raccordi universali con ferma-cavo integrato

Tipo TKA45

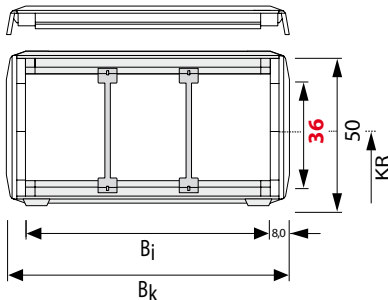
Sezione della guaina

Vista in sezione come da schema di funzionamento



Forma 080 (Su richiesta)

Coperchi **apribili** sul lato **esterno** della guaina



TKA45.080

Separatori e divisori vedi da pag. 9.029

Articolo Nr.	B _i mm	B _k mm	Raggi di curvatura KR in mm							Peso proprio kg/m	U.M.
TKA45.080.050.Raggio	50	66	082	095	125	145	170	200	230*	1,34	metri
TKA45.080.075.Raggio	75	91	082	095	125	145	170	200	230*	1,56	metri
TKA45.080.100.Raggio	100	116	082	095	125	145	170	200	230*	1,75	metri
TKA45.080.125.Raggio	125	141	082	095	125	145	170	200	230*	2,05	metri
TKA45.080.150.Raggio	150	166	082	095	125	145	170	200	230*	2,29	metri

➡ Completare l'Articolo con il raggio di curvatura desiderato. Es. TKA45.080.050.125

* Disponibile a richiesta

Tipo TKA45

Sistema di separatori

Sistema di separatori TS 0

Senza divisori orizzontali

	Versione A	Versione B			
s_T	2,5 mm	2,5 mm			
W_f	8 mm	8 mm			
$a_{T \text{ min}}$	4 mm	---- •			
$a_x \text{ min}$	8 mm	8 mm			
$a_c \text{ min}$	5,5 mm	5,5 mm			
$a_x \text{ passo}$	----	2 mm			
B_i (mm)	50	75	100	125	150
• $a_{T \text{ min}}$	11	11,5	12	12,5	11

Per ordinare guaine già assemblate indicare TS0-s/ n_T x. TS0 indica solo separatori verticali, n_T il numero di separatori per traversa. Quindi sostituire x con la quantità desiderata, indicando inoltre (al posto di s) la versione del separatore richiesta.

Esempio: TS0-A/ n_T 3
Vedi pag. 9.037

Sistema di separatori TS 1

Con suddivisione orizzontale continua per tutta la lunghezza del B_i ; eseguita con: **Profilo in alluminio 11 x 4 mm**

	Versione A	Versione B			
s_T	2,5 mm	2,5 mm			
W_f	8 mm	8 mm			
$a_{T \text{ min}}$	4 mm	---- •			
$a_x \text{ min}$	8 mm	8 mm			
$a_c \text{ min}$	5,5 mm	5,5 mm			
$a_x \text{ passo}$	----	2 mm			
S_H	4 mm	4 mm			
B_i (mm)	50	75	100	125	150
• $a_{T \text{ min}}$	11	11,5	12	12,5	11

Per ordinare guaine già assemblate indicare TS1-s-VDy/ n_T x. TS1 indica la presenza del divisore orizzontale continuo, VD_y la sua posizione ed n_T il numero di separatori. Quindi sostituire x con la quantità desiderata di separatori per traversa (minimo 2) e la/le y con la posizione del/dei separatore/i, indicando inoltre (al posto di s) la versione del separatore richiesta.

Esempio: TS1-B-VD2/ n_T 3
Vedi pag. 9.037

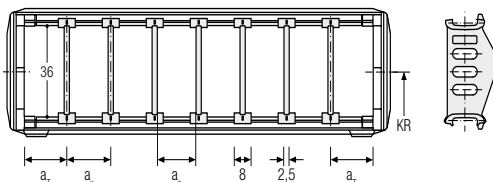
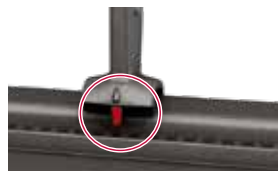
Versione A Separatore mobile (Standard)

Separatori mobili nel traversino



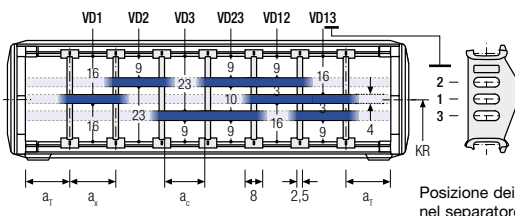
Versione B

Separatore fisso (a_x -passo di 2 mm). I separatori nella versione B vengono fissati ogni 2 mm senza ulteriori distanziali. Il separatore si aggancia nell'incavo del profilo di fissaggio del coperchio.



Descrizione	Codice	U.M.
Separatore A/B*	87554	Pz

* Il separatore è mobile (Versione A) o fisso (Versione B) in funzione della direzione di montaggio.



Posizione dei divisori nel separatore

Descrizione	Codice	U.M.
Separatore A/B*	87554	Pz
Profilo AL 11x4	5803	Mt

* Il separatore è mobile (Versione A) o fisso (Versione B) in funzione della direzione di montaggio.

Tipo TKA45

Sistema di separatori TS3

Il separatore **versione A** viene generalmente utilizzato per la suddivisione in verticale del traversino nella catena portacavi. Il sistema di separatori completo rimane mobile all'interno della sezione.

Separatore apribile Versione A



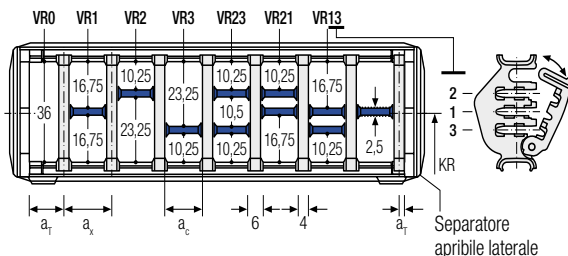
Separatore apribile laterale



Sistema di separatori TS 3

Suddivisione eseguita con **divisori in poliammide** spessore 2,5 mm

	Versione A
s_T	6 mm
$a_{T \min}$	4 / 2* mm
$a_{x \min}$	14 mm
$a_{c \min}$	10 mm
$n_T \min$	2

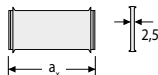


Descrizione	Codice	U.M.
Separatore apribile	84352	Pz
Separatore apribile laterale	84357	Pz

* Per separatore apribile laterale

I separatori sono fissi nelle ripartizioni, il sistema completo è mobile all'interno della sezione.

Per l'impiego di divisori con $a_x > 49$ mm deve essere previsto un sostegno supplementare centrale da effettuarsi con separatore apribile.



Per ordinare catene già assemblate indicare TS3 e per ogni camera (K) la variante VR di posizionamento dei divisori e le distanze a_T e a_x in mm.

Codice dei Divisori

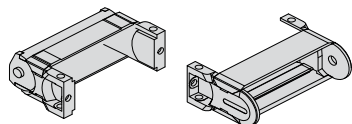
a_x mm	Codice Divisore	a_x mm	Codice Divisore	a_x mm	Codice Divisore
14	52267	39	52278	74	52289
16	52268	43	52279	78	52290
19	52269	44	52280	79	52291
23	52270	48	52281	80	52292
24	52571	49	52282	84	52293
28	52272	54	52283	88	52294
29	52273	58	52284	89	52295
32	52274	59	52285	94	52296
33	52275	64	52286	96	52297
34	52276	68	52287	99	52298
38	52277	69	52288	112	52299

Tipo TKA45

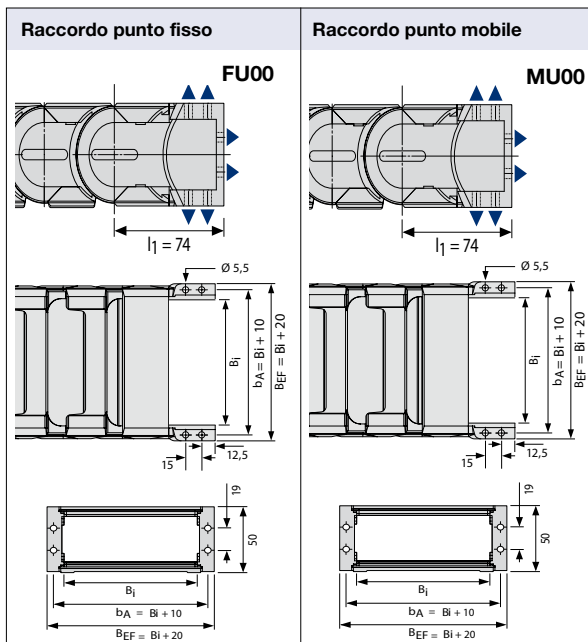
Dimensioni dei raccordi universali senza fermacavo e senza PIATTI TERMINALI

Per serie di raccordi si intende due raccordi universali con perno e due raccordi universali con foro, completi di coperchi lavorati, **senza piatti terminali**.

Le dimensioni per i raccordi al punto fisso e al punto mobile sono identiche!



i Raccordi forniti senza fermacavo e senza piatti terminali.
Ordinare FU00 / MU00

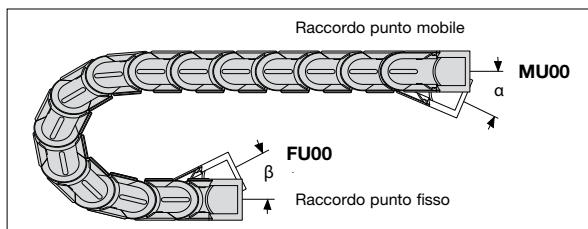


Guaina	B ₁	Serie Raccordi con fermacavo	Raccordo punto mobile	Raccordo punto fisso
Tipo	mm	Articolo	Codice	Codice
TKA45	50	Z4KA45U050	W646UM0050	W646UF0050
	75	Z4KA45U075	W646UM0075	W646UF0075
	100	Z4KA45U100	W646UM0100	W646UF0100
	125	Z4KA45U125	W646UM0125	W646UF0125
	150	Z4KA45U150	W646UM0150	W646UF0150

i I raccordi universali al punto fisso e al punto mobile sono basculanti e si snodano con lo stesso KR della guaina.

Raccordi universali basculanti		
KR in mm	Punto Mobile α	Punto Fisso β
82	23 °	32 °
95	23 °	26 °
125	22 °	22 °
145	18 °	18 °
170	15 °	15 °
200	16 °	16 °
230	14 °	14 °

Disposizioni possibili dei raccordi universali senza fermacavo



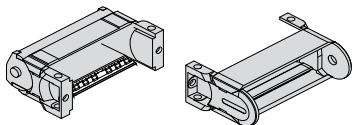
Per ordinare guaine già assemblate vedi Esempio a pag. 9.037

Tipo TKA45

Dimensioni dei raccordi universali con fermacavo integrato e senza PIATTI TERMINALI

Per serie di raccordi si intende due raccordi universali con perno e due raccordi universali con foro, completi di coperchi lavorati, fermacavi a pettine, senza piatti terminali.

Le dimensioni per i raccordi al punto fisso e al punto mobile sono identiche!



- i** Raccordi forniti con fermacavo integrato e **senza** piatti terminali.
Ordinare FU01 / MU01
- i** Raccordi forniti con doppio fermacavo e **senza** piatti terminali.
Ordinare FU02 / MU02
- i** Raccordi forniti con profilo a C **senza** piatti terminali.
Ordinare FU06 / MU06
- i** Raccordi forniti con doppio profilo a C e **senza** piatti terminali.
Ordinare FU07 / MU07



FU02/MU02

Raccordi con doppio fermacavo a pettine



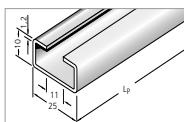
FU06/MU06

Raccordi universali con profilo a C per fermacavi LineFix



FU07/MU07

Raccordi universali con doppio profilo a C per fermacavi LineFix



Descrizione

Profilo a C

Codice | **U.M.**

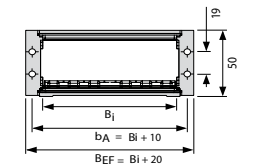
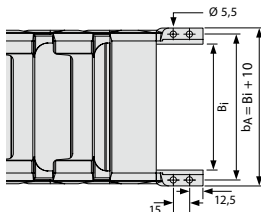
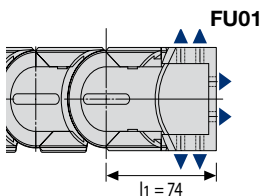
3931 | Mt

■ **Profilo a C**

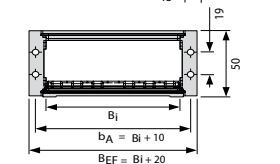
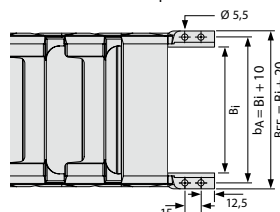
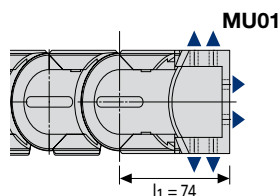
Disposizioni possibili dei raccordi universali con fermacavo integrato

Per ordinare guaine già assemblate vedi Esempio a pag. 9.037

Raccordo punto fisso



Raccordo punto mobile



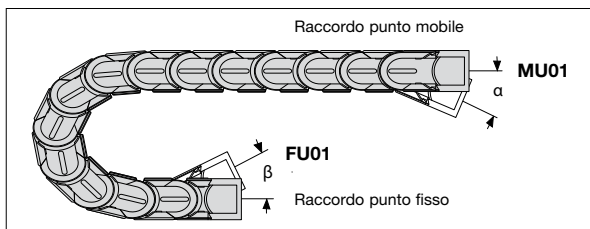
Guaina	Bi	Serie Raccordi con fermacavi	Raccordo punto mobile	Raccordo punto fisso	Fermacavo a pettine	nz
Tipo	mm	Articolo	Codice	Codice	Codice	
TKA45	50	Z5KA45U050	W646UMI050	W646UF1050	53654	3
	75	Z5KA45U075	W646UMI075	W646UF1075	53655	5
	100	Z5KA45U100	W646UMI100	W646UF1100	53656	7
	125	Z5KA45U125	W646UMI125	W646UF1125	53657	9
	150	Z5KA45U150	W646UMI150	W646UF1150	53658	11

nz = numero di denti dei fermacavi

- i** I raccordi universali al punto fisso e al punto mobile sono basculanti e si snodano con lo stesso KR della guaina.

Raccordi universali basculanti

KR in mm	Punto Mobile α	Punto Fisso β
82	23 °	32 °
95	23 °	26 °
125	22 °	22 °
145	18 °	18 °
170	15 °	15 °
200	16 °	16 °
230	14 °	14 °

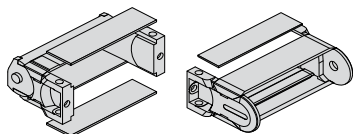


Tipo TKA45

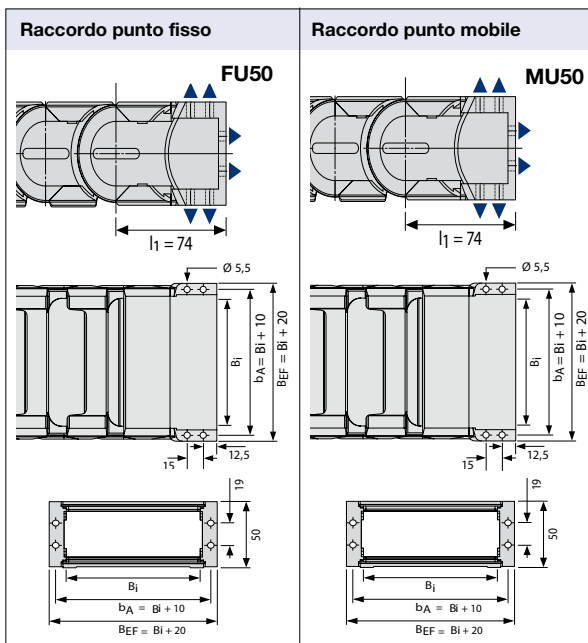
Dimensioni dei raccordi universali con PIATTI TERMINALI senza fermacavo

Per **serie** di raccordi si intende due raccordi universali con perno e due raccordi universali con foro, completi di coperchi lavorati e piatti terminali.

Le dimensioni per i raccordi al punto fisso e al punto mobile sono identiche!



i Raccordi forniti con piatti terminali senza fermacavo.
Ordinare FU50 / MU50

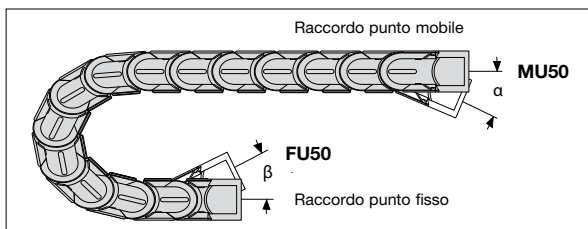


Guaina	B _i	Serie Raccordi con fermacavo	Raccordo punto mobile	Raccordo punto fisso
Tipo	mm	Articolo	Codice	Codice
TKA45	50	Z2KA45U050	W846UM0050	W846UF0050
	75	Z2KA45U075	W846UM0075	W846UF0075
	100	Z2KA45U100	W846UM0100	W846UF0100
	125	Z2KA45U125	W846UM0125	W846UF0125
	150	Z2KA45U150	W846UM0150	W846UF0150

i I raccordi universali al punto fisso e al punto mobile sono basculanti e si snodano con lo stesso KR della guaina.

Raccordi universali basculanti		
KR in mm	Punto Mobile α	Punto Fisso β
82	23 °	32 °
95	23 °	26 °
125	22 °	22 °
145	18 °	18 °
170	15 °	15 °
200	16 °	16 °
230	14 °	14 °

Disposizioni possibili dei raccordi universali senza fermacavo integrato



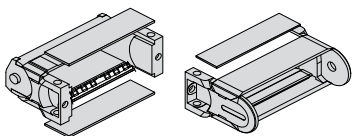
Per ordinare guaine già assemblate vedi Esempio a pag. 9.037

Tipo TKA45

Dimensioni dei raccordi universali con PIATTI TERMINALI e con fermacavo integrato

Per serie di raccordi si intende due raccordi universali con perno e due raccordi universali con foro, completi di coperchi lavorati, piatti terminali e fermacavi a pettine.

Le dimensioni per i raccordi al punto fisso e al punto mobile sono identiche!



i Raccordi forniti con piatti terminali e con fermacavo integrato.
Ordinare FU51 / MU51

i Raccordi forniti con piatti terminali e con doppio fermacavo.
Ordinare FU52 / MU52



FU51/MU51

Raccordi universali con fermacavi a pettine

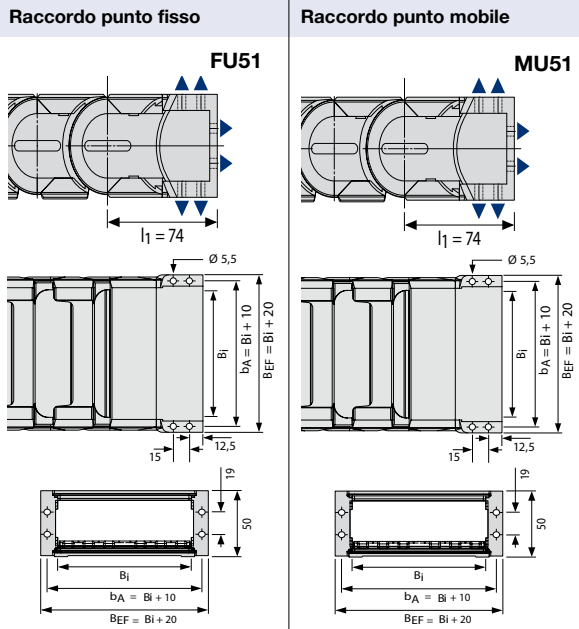


FU52/MU52

Raccordi universali con doppio fermacavo a pettine

Disposizioni possibili dei raccordi universali con fermacavo integrato

Per ordinare guaine già assemblate vedi Esempio a pag. 9.037

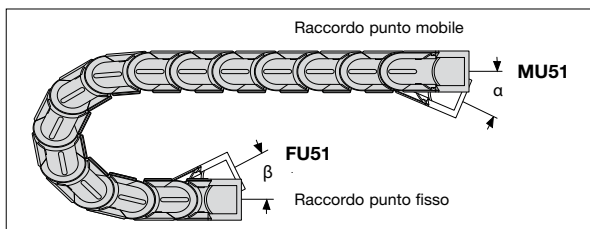


Guaina Tipo	B _i mm	Serie Raccordi con fermacavi Articolo	Raccordo punto mobile Codice	Raccordo punto fisso Codice	Fermacavo a pettine Codice	n _z
TKA45	50	Z3KA45U050	W846UMI050	W846UF1050	53654	3
	75	Z3KA45U075	W846UMI075	W846UF1075	53655	5
	100	Z3KA45U100	W846UMI100	W846UF1100	53656	7
	125	Z3KA45U125	W846UMI125	W846UF1125	53657	9
	150	Z3KA45U150	W846UMI150	W846UF1150	53658	11

n_z = numero di denti dei fermacavi

i I raccordi universali al punto fisso e al punto mobile sono basculanti e si snodano con lo stesso KR della guaina.

Raccordi universali basculanti		
KR in mm	Punto Mobile α	Punto Fisso β
70	32 °	32 °
95	26 °	26 °
120	22 °	22 °
145	18 °	18 °
170	16 °	16 °
195	14 °	14 °
230	12 °	12 °

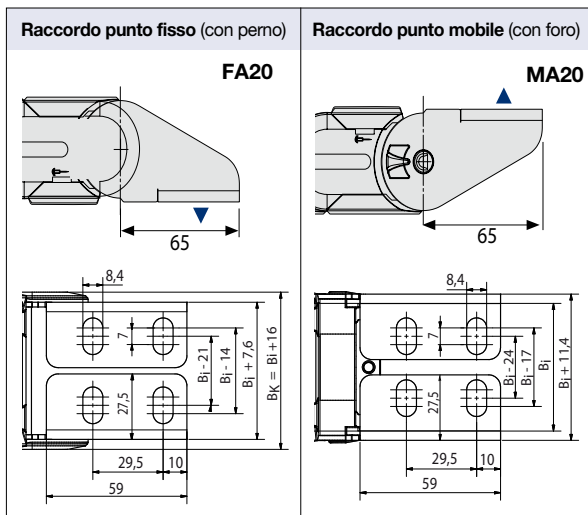


Tipo TKA45

Dimensioni dei raccordi terminali in acciaio

Per **serie** di raccordi si intende una coppia di raccordi terminali con perno e una coppia di raccordi terminali con foro.

Le dimensioni per i raccordi al punto fisso e al punto mobile sono identiche!

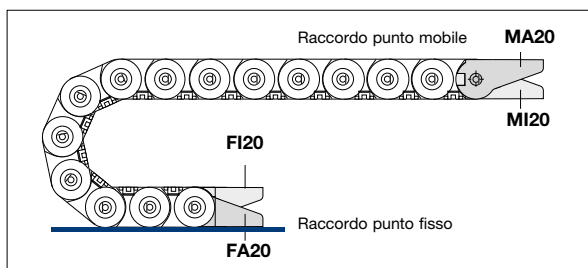


Guaina Tipo	Serie Raccordi Articolo	Coppia Raccordi punto fisso Codice	Coppia Raccordi punto mobile Codice
TKA45	Z2KA450BFE	W745000FFE	W74500BMFE

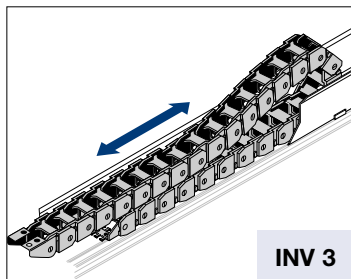
Bi min = 50 mm

Punto Mobile basculante KR 82 (angolo 32°)

Disposizioni possibili dei raccordi in acciaio



Tipo TKA45



INV 3

$$L_k \approx \frac{L_S}{2} + L_B + KR$$

$$H = H_{\min} \text{ standard}$$

$$L_B = \text{standard}$$

Generalmente è la fase di ritorno (quando la catena viene spinta) che determina la scelta del tipo di installazione e quindi la scelta dell'altezza di montaggio H.

In molti casi, a causa delle forze in gioco, è necessario ridurre l'altezza di montaggio H. Per ridurre l'altezza di montaggio standard possono essere impiegati due metodi.

Introduzione di maglie con raggio contrario al punto mobile, denominata **"Versione RKR"** e utilizzo della flessione propria, denominata **"Versione flessione"**

$$L_k \approx \frac{L_S}{2} + L_B$$

H' = vedi tabelle

L_B = vedi tabelle

*Disponibile a richiesta

In ogni caso Vi preghiamo contattare il nostro ufficio tecnico.

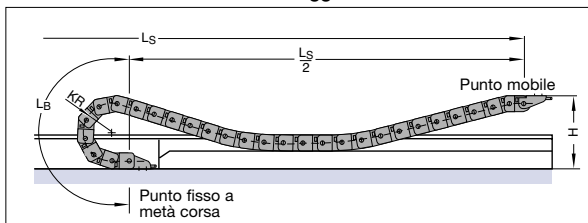
Corse lunghe

Le direttive generali per l'applicazione di catene con corsa lunga sono riportate alla pagina 3.038 ove viene trattata la disposizione INV 3.

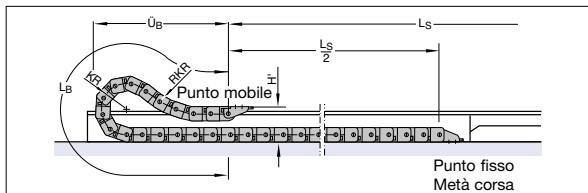
In generale, per il corretto funzionamento di queste installazioni è imprescindibile:

- l'applicazione del canale di guida con sopralzo (salvo applicazioni speciali)
- la corretta determinazione dell'altezza di montaggio H.

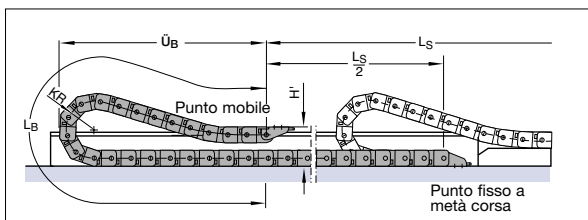
Installazione con altezza di montaggio standard



Versione RKR



Versione Flessione



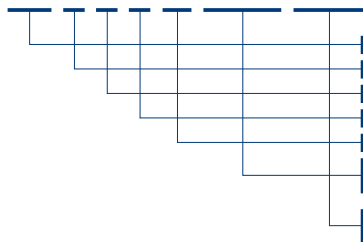
Versione RKR

Catena	KR	H'	L _B	Ü _B
TKA45	82	150	641	287
	95	150	777	335
	125	150	1019	425
	145	150	1170	478
	200	150	1621	641
	230*	150	1870	733

Come ordinare guaine già assemblate

Esempio d'ordine

TKA 45 . 060 . 050 . 095 . 1183 . FU01/MU01 . TS0/-A-nT3

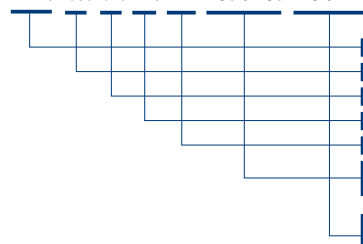


Guaina portacavi Tipo TKA45, Forma 060, coperchi apribili lato interno, Larghezza interna Bi 50 mm, raggio di curvatura KR 95 mm e lunghezza Lk 1183 mm con raccordi universali

- Tipo Guaina
- Forma
- Larghezza interna Bi in mm
- Raggio di curvatura KR in mm
- Lunghezza catena Lk in mm (senza raccordi)
- Raccordo universale punto fisso con fermacavo, senza piatti terminali
- Raccordo universale punto mobile con fermacavo, senza piatti terminali
- Sistema di separatori TS0 con n.3 separatori verticali mobili già montati

Esempio d'ordine

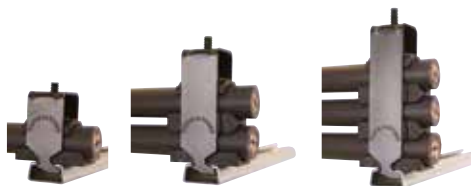
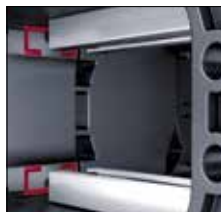
TKA45 . 080 . 075 . 125.1274. FU51/MU51. TS1/-B-nT2



Guaina portacavi Tipo TKA45, Forma 080, coperchi apribili lato esterno, Larghezza interna Bi 75 mm, raggio di curvatura KR 125 mm e lunghezza Lk 1274 mm con raccordi universali

- Tipo Guaina
- Forma
- Larghezza interna Bi in mm
- Raggio di curvatura KR in mm
- Lunghezza catena Lk in mm (senza raccordi)
- Raccordo universale punto fisso con fermacavo, con piatti terminali
- Raccordo universale punto mobile con fermacavo, con piatti terminali
- Sistema di separatori TS1 con n.2 separatori verticali fissi già montati

Raccordi universali con profilo a C

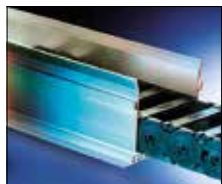


I fermacavi LineFix si adattano in modo ottimale al profilo a C

Istruzioni di montaggio pag. 9.050



Canaline pag. 20.002



Fermacavi pag. 20.100



Cavi TRAXLINE pag. 19.001



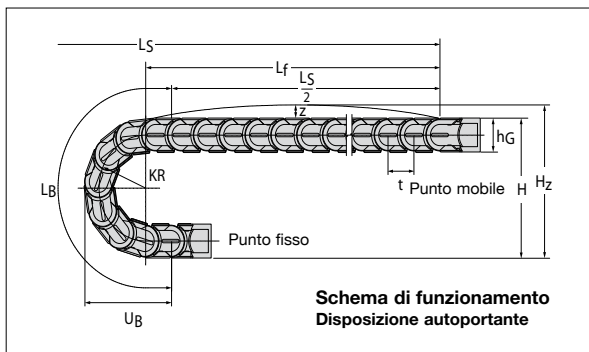
Tipo TKA55

Layout della guaina portacavi

Passo t = 55,5 mm
 Altezza maglia h_G = 64 mm
 Altezza montaggio H_{min} = 2 KR + h_G mm
 Lunghezza l_1 = (vedi dimensioni raccordi)

Precarica z = 17 mm/m

Per il funzionamento della guaina portacavi è necessaria una superficie uniforme. Se tale condizione non sussiste è indispensabile l'applicazione di una canalina di scorrimento.



**Schema di funzionamento
Disposizione autoportante**

Dimensioni costruttive
in funzione del raggio di curvatura

Raggio di curvatura KR	100 mm	120 mm	140 mm	170 mm	195 mm	225 mm	250 mm	300* mm
Lunghezza arco L_B	425	488	551	645	725	818	896	1211
Ingombro arco U_B	188	208	228	258	283	313	338	388
Altezza H_{min}	264	304	344	404	454	514	564	664
Altezza H_z	304	344	384	454	494	554	604	704

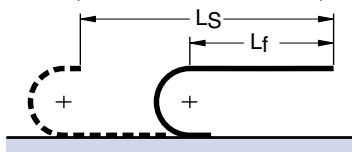
* Disponibile a richiesta

Diagramma dell'autoportanza



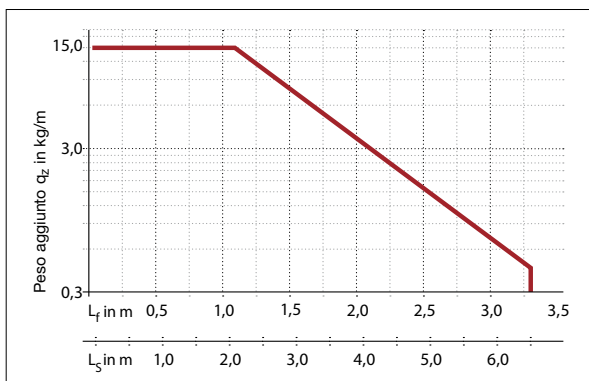
Lunghezza autoportante L_f e Corsa L_S

in funzione del peso aggiunto
(Vedi Informazioni Costruttive)



Lunghezza della guaina:

$$L_k \approx \frac{L_S}{2} + L_B \quad \text{multiplo del passo } 55,5 \text{ mm}$$

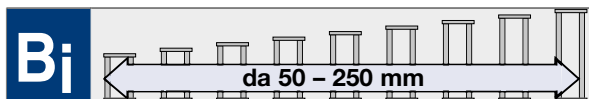


Il diagramma dell'autoportanza considera un peso proprio guaina q_k di 1,95 kg/m con $B_1 = 50$ mm.

Tipo TKA55

Sezione della guaina

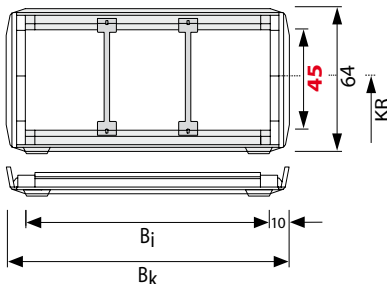
Vista in sezione come da schema di funzionamento



Forma 060 Standard



Coperchi **apribili** sul lato **interno** della guaina



TKA55.060



Separatori e divisori vedi da pag. 9.041

Articolo Nr.	B _i mm	B _k mm	Raggi di curvatura KR in mm								Peso proprio kg/m	U.M.
			100	120	140	170	195	225	250	300*		
TKA55.060.050.Raggio	50	70	100	120	140	170	195	225	250	300*	1,95	metri
TKA55.060.075.Raggio	75	95	100	120	140	170	195	225	250	300*	2,22	metri
TKA55.060.100.Raggio	100	120	100	120	140	170	195	225	250	300*	2,51	metri
TKA55.060.125.Raggio	125	145	100	120	140	170	195	225	250	300*	2,78	metri
TKA55.060.150.Raggio	150	170	100	120	140	170	195	225	250	300*	3,10	metri
TKA55.060.175.Raggio	175	195	100	120	140	170	195	225	250	300*	3,46	metri
TKA55.060.200.Raggio	200	220	100	120	140	170	195	225	250	300*	3,65	metri
TKA55.060.225.Raggio	225	245	100	120	140	170	195	225	250	300*	3,93	metri
TKA55.060.250.Raggio	250	270	100	120	140	170	195	225	250	300*	4,28	metri



Completare l'Articolo con il raggio di curvatura desiderato. Es. TKA55.060.050.120

* Disponibile a richiesta

Protezione da polvere e da spruzzi d'acqua conforme IP 54

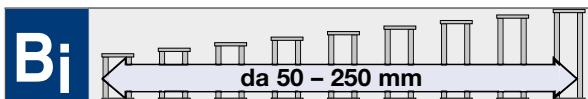
Testata e approvata dall'Ente TÜV NORD



Tipo TKA55

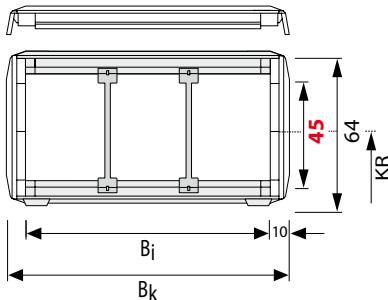
Sezione della guaina

Vista in sezione come da schema di funzionamento



Forma 080 (Su richiesta)

Coperchi **apribili** sul lato **esterno** della guaina



TKA55.080

Separatori e divisori vedi da pag. 9.041

Articolo Nr.	B _i mm	B _k mm	Raggi di curvatura KR in mm										Peso proprio kg/m	U.M.
			100	120	140	170	195	225	250	300*				
TKA55.080.050.Raggio	50	70	100	120	140	170	195	225	250	300*	1,95	metri		
TKA55.080.075.Raggio	75	95	100	120	140	170	195	225	250	300*	2,22	metri		
TKA55.080.100.Raggio	100	120	100	120	140	170	195	225	250	300*	2,51	metri		
TKA55.080.125.Raggio	125	145	100	120	140	170	195	225	250	300*	2,78	metri		
TKA55.080.150.Raggio	150	170	100	120	140	170	195	225	250	300*	3,10	metri		
TKA55.080.175.Raggio	175	195	100	120	140	170	195	225	250	300*	3,46	metri		
TKA55.080.200.Raggio	200	220	100	120	140	170	195	225	250	300*	3,65	metri		
TKA55.080.225.Raggio	225	245	100	120	140	170	195	225	250	300*	3,93	metri		
TKA55.080.250.Raggio	250	270	100	120	140	170	195	225	250	300*	4,28	metri		

↳ Completare l'Articolo con il raggio di curvatura desiderato. Es. TKA55.080.050.120

* Disponibile a richiesta

Tipo TKA55

Sistema di separatori

Sistema di separatori TS 0

Senza divisori orizzontali

	Versione A	Versione B
s_T	3 mm	3 mm
W_f	10 mm	10 mm
$a_{T \min}$	5 mm	---- •
$a_x \min$	10 mm	10 mm
$a_c \min$	7 mm	7 mm
$a_x \text{ passo}$	----	2 mm
B_i (mm)	50 75 100 125 150	
• $a_T \min$	13 11,5 12 12,5 13	
B_i (mm)	175 200 225 250	
• $a_T \min$	11,5 12 12,5 13	

Per ordinare guaine già assemblate

indicare TS0-s/ n_T x. TS0 indica solo separatori verticali, n_T il numero di separatori per traversa. Quindi sostituire x con la quantità desiderata, indicando inoltre (al posto di s) la versione del separatore richiesta.

Esempio: TS0-A/ n_T 3

Vedi pag. 9.049

Sistema di separatori TS 1

Con suddivisione orizzontale continua per tutta la lunghezza del B_i eseguita con:

Profilo in alluminio 11 x 4 mm

	Versione A	Versione B
s_T	3 mm	3 mm
W_f	10 mm	10 mm
$a_{T \min}$	5 mm	---- •
$a_x \min$	10 mm	10 mm
$a_c \min$	7 mm	7 mm
$a_x \text{ passo}$	----	2 mm
S_H	4 mm	4 mm
B_i (mm)	50 75 100 125 150	
• $a_T \min$	13 11,5 12 12,5 13	
B_i (mm)	175 200 225 250	
• $a_T \min$	11,5 12 12,5 13	

Per ordinare guaine già assemblate indicare TS1-s-VDy/ n_T x. TS1 indica la presenza del divisore orizzontale continuo, VD y la sua posizione ed n_T il numero di separatori. Quindi sostituire x con la quantità desiderata di separatori per traversa (minimo 2) e la/le y con la posizione del/ dei separatore/i, indicando inoltre (al posto di s) la versione del separatore richiesta.

Esempio: TS1-B-/VD2/ n_T 3

Vedi pag. 9.049

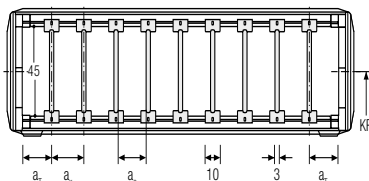
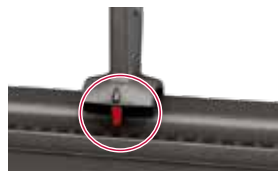
Guaine

Versione A Separatore mobile (Standard)

Separatori mobili nel traversino

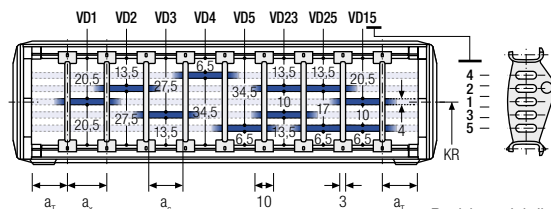


Versione B Separatore fisso (a_x -passo di 2 mm). I separatori nella versione B vengono fissati ogni 2 mm senza ulteriori distanziali. Il separatore si aggancia nell'incavo del profilo di fissaggio del coperchio.



Descrizione	Codice	U.M.
Separatore A/B*	87063	Pz

* Il separatore è mobile (Versione A) o fisso (Versione B) in funzione della direzione di montaggio.



Posizione dei divisori nel separatore

Descrizione	Codice	U.M.
Separatore A/B*	87063	Pz
Profilo AL 11x4	5803	Mt

* Il separatore è mobile (Versione A) o fisso (Versione B) in funzione della direzione di montaggio.

Tipo TKA55

Sistema di separatori TS3

Il separatore **versione A** viene generalmente utilizzato per la suddivisione in verticale del traversino nella catena portacavi. Il sistema di separatori completo rimane mobile all'interno della sezione.

Separatore apribile Versione A



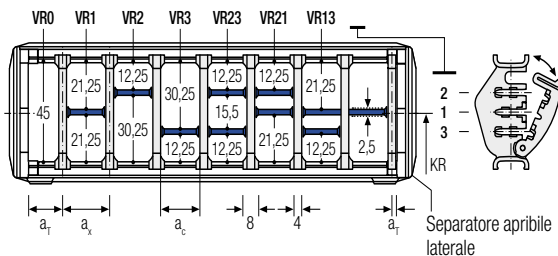
Separatore apribile laterale



Sistema di separatori TS 3

Suddivisione eseguita con **divisori in poliammide** spessore 2,5 mm

	Versione A
s_T	6 mm
$a_T \text{ min}$	4 / 2* mm
$a_x \text{ min}$	14 mm
$a_c \text{ min}$	10 mm
$n_T \text{ min}$	2

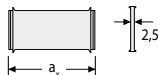


Descrizione	Codice	U.M.
Separatore apribile	84355	Pz
Separatore apribile laterale	84359	Pz

* Per separatore apribile laterale

I separatori sono fissi nelle ripartizioni, il sistema completo è mobile all'interno della sezione.

Per l'impiego di divisori con $a_x > 49$ mm deve essere previsto un sostegno supplementare centrale da effettuarsi con separatore apribile.



Per ordinare catene già assemblate indicare TS3 e per ogni camera (K) la variante VR di posizionamento dei divisori e le distanze a_T e a_x in mm.

Codice dei Divisori

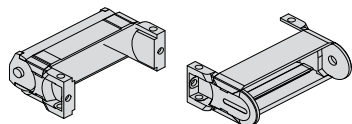
a_x mm	Codice Divisore	a_x mm	Codice Divisore	a_x mm	Codice Divisore
14	52267	39	52278	74	52289
16	52268	43	52279	78	52290
19	52269	44	52280	79	52291
23	52270	48	52281	80	52292
24	52571	49	52282	84	52293
28	52272	54	52283	88	52294
29	52273	58	52284	89	52295
32	52274	59	52285	94	52296
33	52275	64	52286	96	52297
34	52276	68	52287	99	52298
38	52277	69	52288	112	52299

Tipo TKA55

Dimensioni dei raccordi universali senza fermacavo e senza PIATTI TERMINALI

Per serie di raccordi si intende due raccordi universali con perno e due raccordi universali con foro, completi di coperchi lavorati, **senza piatti terminali**.

Le dimensioni per i raccordi al punto fisso e al punto mobile sono identiche!



i Raccordi forniti senza fermacavo e senza piatti terminali.
Ordinare FU00 / MU00

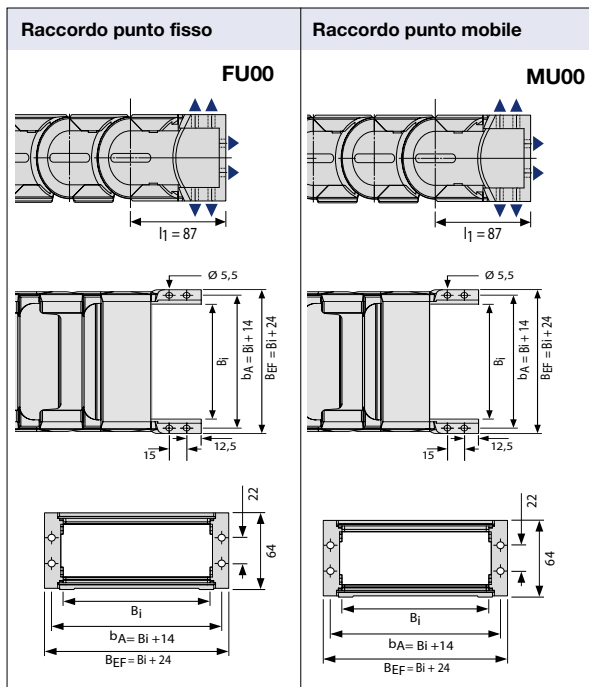
i I raccordi universali al punto fisso e al punto mobile sono basculanti e si snodano con lo stesso KR della guaina.

Raccordi universali basculanti

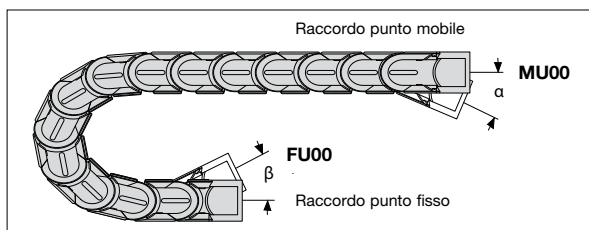
KR in mm	Punto Mobile α	Punto Fisso β
100	26 °	32 °
120	26 °	26 °
140	22 °	22 °
170	18 °	18 °
195	16 °	16 °
225	14 °	14 °
250	12 °	12 °
300	10 °	10 °

Disposizioni possibili dei raccordi universali senza fermacavo

Per ordinare guaine già assemblate vedi Esempio a pag. 9.049



Guaina	B_i	Serie Raccordi con fermacavo	Raccordo punto mobile	Raccordo punto fisso
Tipo	mm	Articolo	Codice	Codice
TKA55	50	Z4KA55U050	W656UM0050	W656UF0050
	75	Z4KA55U075	W656UM0075	W656UF0075
	100	Z4KA55U100	W656UM0100	W656UF0100
	125	Z4KA55U125	W656UM0125	W656UF0125
	150	Z4KA55U150	W656UM0150	W656UF0150
	175	Z4KA55U175	W656UM0175	W656UF0175
	200	Z4KA55U200	W656UM0200	W656UF0200
	225	Z4KA55U225	W656UM0225	W656UF0225
	250	Z4KA55U250	W656UM0250	W656UF0250

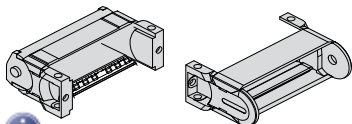


Tipo TKA55

Dimensioni dei raccordi universali con fermacavo integrato e senza PIATTI TERMINALI

Per serie di raccordi si intende due raccordi universali con perno e due raccordi universali con foro, completi di coperchi lavorati, fermacavi a pettine, senza piatti terminali.

Le dimensioni per i raccordi al punto fisso e al punto mobile sono identiche!



- i** Raccordi forniti con fermacavo integrato e senza piatti terminali.
Ordinare FU01 / MU01
- i** Raccordi forniti con doppio fermacavo e senza piatti terminali.
Ordinare FU02 / MU02
- i** Raccordi forniti con profilo a C senza piatti terminali.
Ordinare FU06 / MU06
- i** Raccordi forniti con doppio profilo a C e senza piatti terminali.
Ordinare FU07 / MU07
- i** I fermacavi Linefix possono essere utilizzati solo con i raccordi senza piatti terminali.



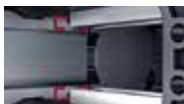
FU02/MU02

Raccordi con doppio fermacavo a pettine



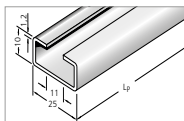
FU06/MU06

Raccordi universali con profilo a C per fermacavi LineFix



FU07/MU07

Raccordi universali con doppio profilo a C per fermacavi LineFix



Descrizione

Profilo a C

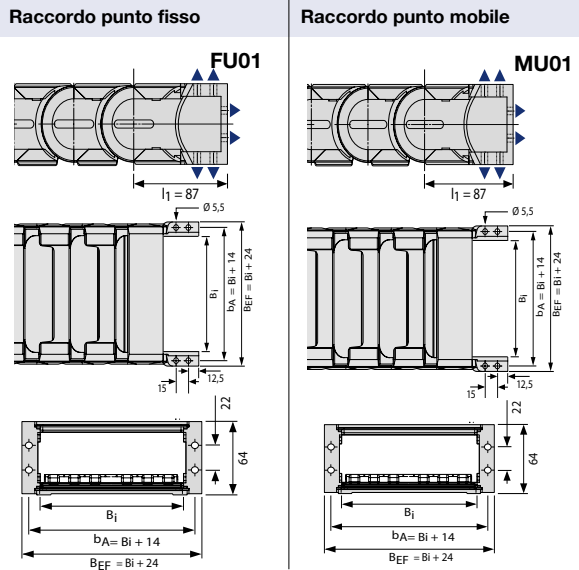
Codice | **U.M.**

3931 | Mt

■ Profilo a C

Disposizioni possibili dei raccordi universali con fermacavo integrato

Per ordinare guaine già assemblate vedi Esempio a pag. 9.049



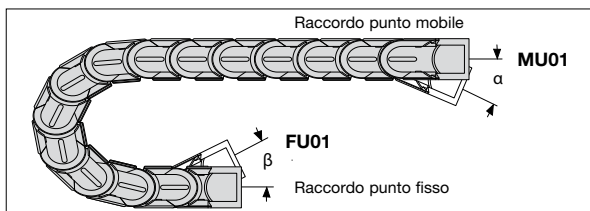
Guaina	Bi	Serie Raccordi con fermacavi	Raccordo punto mobile	Raccordo punto fisso	Fermacavo a pettine	n _z
Tipo	mm	Articolo	Codice	Codice	Codice	
TKA55	50	Z5KA55U050	W656UMI050	W656UF1050	53654	3
	75	Z5KA55U075	W656UMI075	W656UF1075	53655	5
	100	Z5KA55U100	W656UMI100	W656UF1100	53656	7
	125	Z5KA55U125	W656UMI125	W656UF1125	53657	9
	150	Z5KA55U150	W656UMI150	W656UF1150	53658	11
	175	Z5KA55U175	W656UMI175	W656UF1175	53659	13
	200	Z5KA55U200	W656UMI200	W656UF1200	* --	--
	225	Z5KA55U225	W656UMI225	W656UF1225	* --	--
	250	Z5KA55U250	W656UMI250	W656UF1250	* --	--

*Da Bi 200 a Bi 250 solo con profilo a C e fermacavi LineFix

- i** I raccordi universali al punto fisso e al punto mobile sono basculanti e si snodano con lo stesso KR della guaina.

Raccordi universali basculanti

KR in mm	Punto Mobile α	Punto Fisso β
100	26 °	32 °
120	26 °	26 °
140	22 °	22 °
170	18 °	18 °
195	16 °	16 °
225	14 °	14 °
250	12 °	12 °
300	10 °	10 °

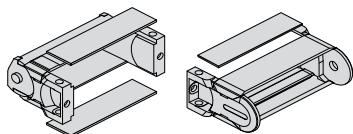


Tipo TKA55

Dimensioni dei raccordi universali con PIATTI TERMINALI senza fermacavo

Per **serie** di raccordi si intende due raccordi universali con perno e due raccordi universali con foro, completi di coperchi lavorati e piatti terminali.

Le dimensioni per i raccordi al punto fisso e al punto mobile sono identiche!



i Raccordi forniti con piatti terminali senza fermacavo.
Ordinare FU50 / MU50

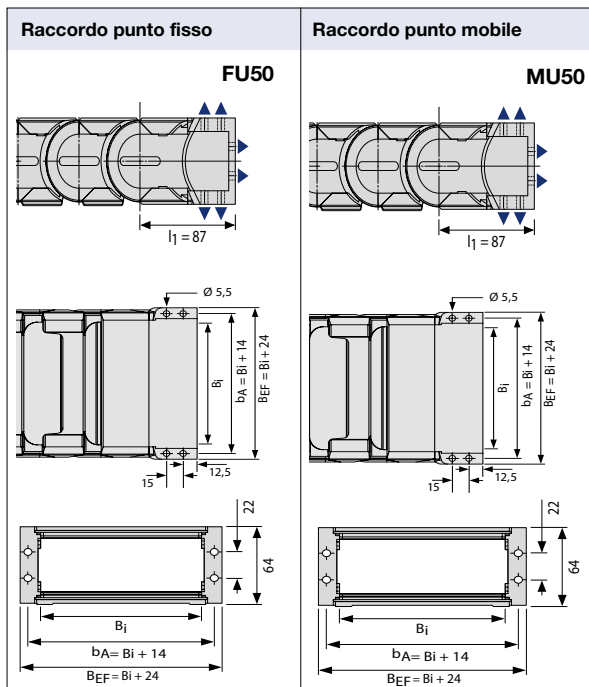
i I raccordi universali al punto fisso e al punto mobile sono basculanti e si snodano con lo stesso KR della guaina.

Raccordi universali basculanti

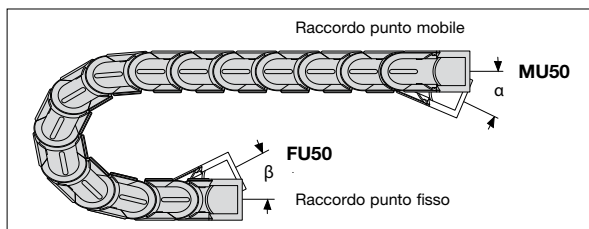
KR in mm	Punto Mobile α	Punto Fisso β
100	26°	32°
120	26°	26°
140	22°	22°
170	18°	18°
195	16°	16°
225	14°	14°
250	12°	12°
300	10°	10°

Disposizioni possibili dei raccordi universali senza fermacavo

Per ordinare guaine già assemblate vedi Esempio a pag. 9.049



Guaina	B_i	Serie Raccordi con fermacavo	Raccordo punto mobile	Raccordo punto fisso
Tipo	mm	Articolo	Codice	Codice
TKA55	50	Z2KA55U050	W856UM0050	W856UF0050
	75	Z2KA55U075	W856UM0075	W856UF0075
	100	Z2KA55U100	W856UM0100	W856UF0100
	125	Z2KA55U125	W856UM0125	W856UF0125
	150	Z2KA55U150	W856UM0150	W856UF0150
	175	Z2KA55U175	W856UM0175	W856UF0175
	200	Z2KA55U200	W856UM0200	W856UF0200
	225	Z2KA55U225	W856UM0225	W856UF0225
	250	Z2KA55U250	W856UM0250	W856UF0250

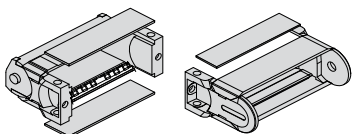


Tipo TKA55

Dimensioni dei raccordi universali con PIATTI TERMINALI e con fermacavo integrato

Per serie di raccordi si intende due raccordi universali con perno e due raccordi universali con foro, completi di coperchi lavorati, piatti terminali e fermacavi a pettine.

Le dimensioni per i raccordi al punto fisso e al punto mobile sono identiche!



i Raccordi forniti con piatti terminali e con fermacavo integrato.
Ordinare FU51 / MU51

i Raccordi forniti con piatti terminali e con doppio fermacavo.
Ordinare FU52 / MU52



FU51/MU51

Raccordi universali con fermacavi a pettine

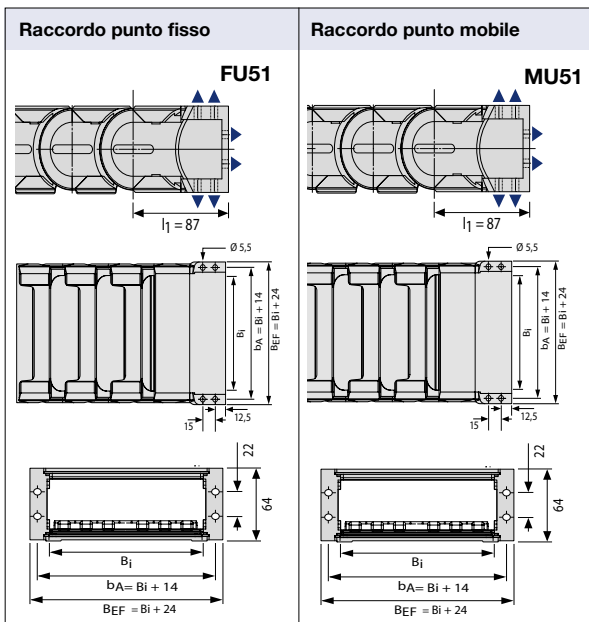


FU52/MU52

Raccordi universali con doppio fermacavo a pettine

Disposizioni possibili dei raccordi universali con fermacavo integrato

Per ordinare guaine già assemblate vedi Esempio a pag. 9.049



Guaina	B ₁	Serie Raccordi con fermacavi	Raccordo punto mobile	Raccordo punto fisso	Fermacavo a pettine	n _z
Tipo	mm	Articolo	Codice	Codice	Codice	
TKA55	50	Z3KA55U050	W856UMI050	W856UF1050	53654	3
	75	Z3KA55U075	W856UMI075	W856UF1075	53655	5
	100	Z3KA55U100	W856UMI100	W856UF1100	53656	7
	125	Z3KA55U125	W856UMI125	W856UF1125	53657	9
	150	Z3KA55U150	W856UMI150	W856UF1150	53658	11
	175	Z3KA55U175	W856UMI175	W856UF1175	53659	13

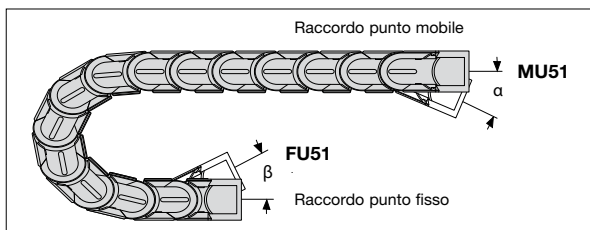
*Da Bi 200 a Bi 250 solo con piatti terminali e senza fermacavo

n_z = numero di denti dei fermacavi

Raccordi universali basculanti

KR in mm	Punto Mobile α	Punto Fisso β
100	26 °	32 °
120	26 °	26 °
140	22 °	22 °
170	18 °	18 °
195	16 °	16 °
225	14 °	14 °
250	12 °	12 °
300	10 °	10 °

i I raccordi universali al punto fisso e al punto mobile sono basculanti e si snodano con lo stesso KR della guaina.

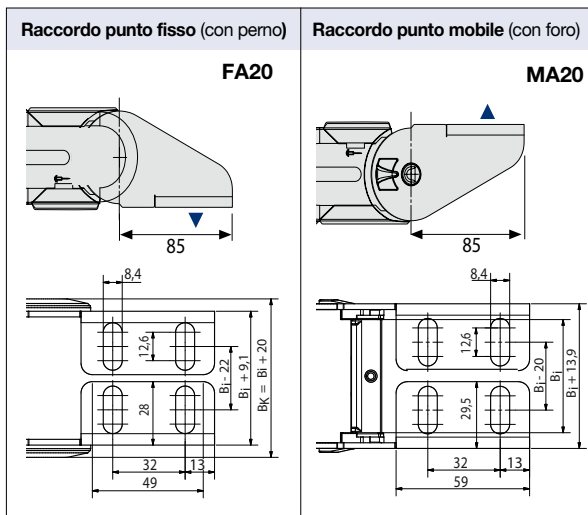


Tipo TKA55

Dimensioni dei raccordi terminali in acciaio

Per **serie** di raccordi si intende una coppia di raccordi terminali con perno e una coppia di raccordi terminali con foro.

Le dimensioni per i raccordi al punto fisso e al punto mobile sono identiche!

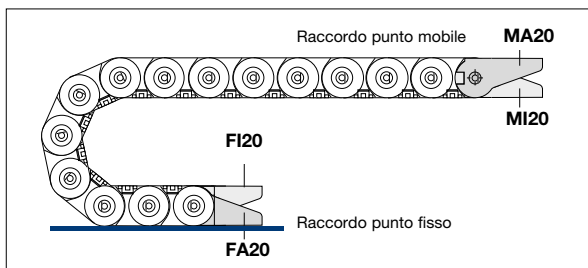


Guaina Tipo	Serie Raccordi Articolo	Coppia Raccordi punto fisso Codice	Coppia Raccordi punto mobile Codice
TKA55	Z2KA550BFE	W755000FFE	W75500BMFE

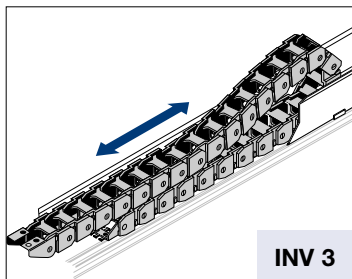
Bi min = 50 mm

Punto Mobile basculante KR 100 (angolo 32°)

Disposizioni possibili dei raccordi in acciaio



Tipo TKA55



$$L_k \approx \frac{L_S}{2} + L_B + KR$$

$$H = H_{\min} \text{ standard}$$

$$L_B = \text{standard}$$

Generalmente è la fase di ritorno (quando la catena viene spinta) che determina la scelta del tipo di installazione e quindi la scelta dell'altezza di montaggio H.

In molti casi, a causa delle forze in gioco, è necessario ridurre l'altezza di montaggio H. Per ridurre l'altezza di montaggio standard possono essere impiegati due metodi.

Introduzione di maglie con raggio contrario al punto mobile, denominata "Versione RKR" e utilizzo della flessione propria, denominata "Versione flessione"

$$L_k \approx \frac{L_S}{2} + L_B$$

H' = vedi tabelle

L_B = vedi tabelle

*Disponibile a richiesta

In ogni caso Vi preghiamo contattare il nostro ufficio tecnico.

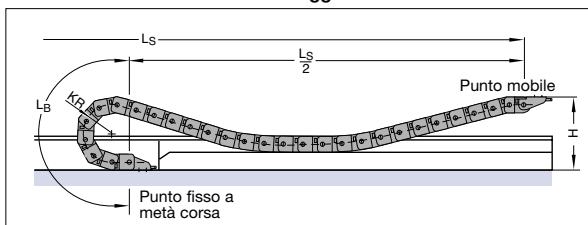
Corse lunghe

Le direttive generali per l'applicazione di catene con corsa lunga sono riportate alla pagina 3.038 ove viene trattata la disposizione INV 3.

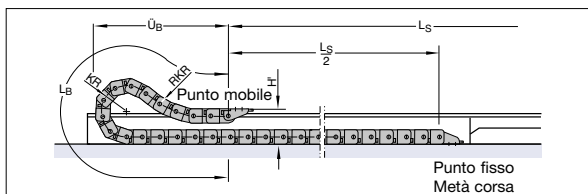
In generale, per il corretto funzionamento di queste installazioni è imprescindibile:

- l'applicazione del canale di guida con sopralzo (salvo applicazioni speciali)
- la corretta determinazione dell'altezza di montaggio H.

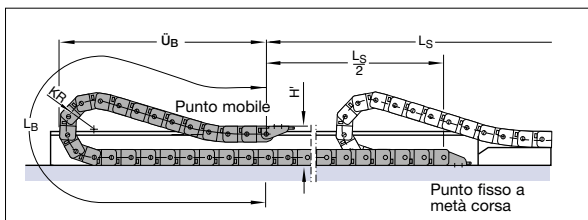
Installazione con altezza di montaggio standard



Versione RKR



Versione Flessione



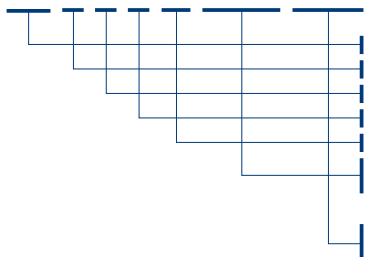
Versione RKR

Catena	KR	H'	L _B	Ü _B
TKA55	100	192	731	331
	120	192	1015	458
	140	192	1079	465
	170	192	1435	620
	195	192	1575	659
	225	192	1804	738
	250	192	1995	803
	300*	192	2424	965

Come ordinare guaine già assemblate

Esempio d'ordine

TKA 55 . 060 . 125 . 140 . 1110 . FU00/MU00 . TS0/B-nT2

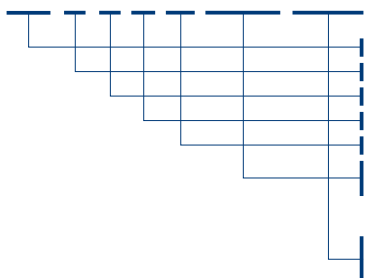


Guaina portacavi Tipo TKA55, Forma 060, coperchi apribili lato interno, Larghezza interna Bi 125 mm, raggio di curvatura KR 140 mm e lunghezza Lk 1110 mm con raccordi universali

- Tipo Guaina
- Forma
- Larghezza interna Bi in mm
- Raggio di curvatura KR in mm
- Lunghezza catena Lk in mm (senza raccordi)
- Raccordo universale punto fisso senza fermacavo e senza piatti terminali
- Raccordo universale punto mobile senza fermacavo e senza piatti terminali
- Sistema di separatori TS0 con n.2 separatori verticali fissi già montati

Esempio d'ordine

TKA 55 . 080 . 075 . 120 . 1665 . FU01/MU01 . TS1/A-nT2

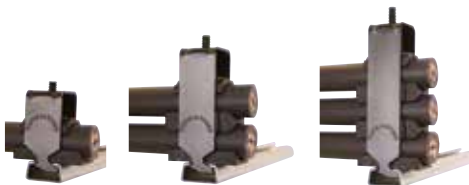
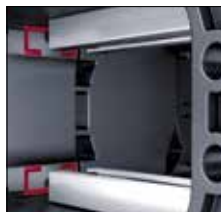


Guaina portacavi Tipo TKA55, Forma 080, coperchi apribili lato esterno, Larghezza interna Bi 75 mm, raggio di curvatura KR 120 mm e lunghezza Lk 1665 mm con raccordi universali

- Tipo Guaina
- Forma
- Larghezza interna Bi in mm
- Raggio di curvatura KR in mm
- Lunghezza catena Lk in mm (senza raccordi)
- Raccordo universale punto fisso senza fermacavo, senza piatti terminali
- Raccordo universale punto mobile senza fermacavo, senza piatti terminali
- Sistema di separatori TS1 con n.3 separatori verticali mobili già montati

**Raccordi universali
con profilo a C**

I fermacavi LineFix si adattano in modo ottimale al profilo a C

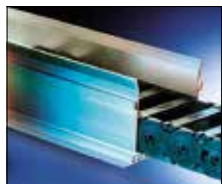


Istruzioni di montaggio
pag. 9.050

Canaline pag. 20.002

Fermacavi pag. 20.100

Cavi TRAXLINE
pag. 19.001



Istruzioni di montaggio TKA