

Stahlband- abdeckungen

Durchgehender und preisgünstiger
Schutz vor Spänen und anderen
äußeren Einflüssen

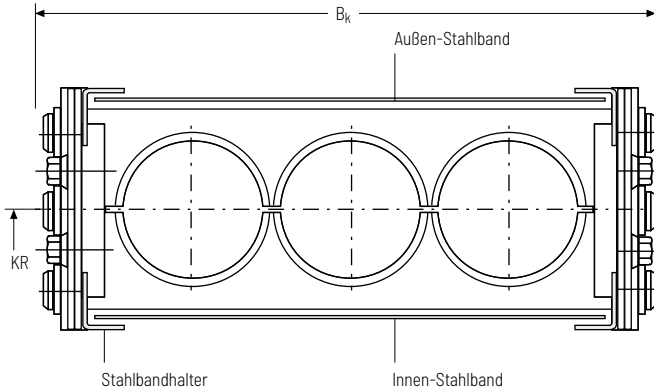


Marken für die TSUBAKI KABELSCHLEPP GmbH sind als nationale oder internationale Registrierung in den folgenden Ländern geschützt:
tsubaki-kabelschlepp.com/trademarks

Stahlbandabdeckungen

Zum Schutz der Leitungen vor Funkenflug, Strahlungswärme und kleinen Spänen, können Stahlbandabdeckungen aus rost- und säurebeständigem Federbandstahl geliefert werden.

- » Preisgünstige Abdeckungsvariante bei **halbsteiger** Ausführung
- » Maximale Stahlbandbreite: 1000 mm



Führung des Stahlbandes:

durch Stahlbandhalter an der Kettenband-Innenseite

Befestigung des Stahlbandes:

Innen: durch Stahlbandhalter an den Anschlußwinkeln

Außen: mit den Befestigungsschrauben der Anschlußwinkel

Maßtabelle

| Typenreihe | Stahlbandlänge [mm] | | Stahlbandbreite [mm] |
|------------|---------------------|-----------------|----------------------|
| | Außen-Stahlband | Innen-Stahlband | |
| S/SX 0650 | $L_k + 280$ | $L_k + 130$ | $B_k - 22$ |
| S/SX 0950 | $L_k + 360$ | $L_k + 150$ | $B_k - 27$ |
| S/SX 1250 | $L_k + 470$ | $L_k + 170$ | $B_k - 34$ |
| S/SX 1800 | $L_k + 640$ | $L_k + 200$ | $B_k - 40$ |
| S/SX 2500 | $L_k + 945$ | $L_k + 255$ | $B_k - 46$ |

Stahlbandabdeckungen für die übrigen Typenreihen auf Anfrage!



Stahlbandhalter an den Seitenbändern.



Befestigung am Kettenschluss mit speziellem Anschlusswinkel.



Serie MT

Serie XLT

ROBOTRAX® System

FLATVEYOR®

CLEANVEYOR®

Serie LS/SX

Serie S/SX

Serie S/SX-Tubes

Zubehör

TRAXLINE®