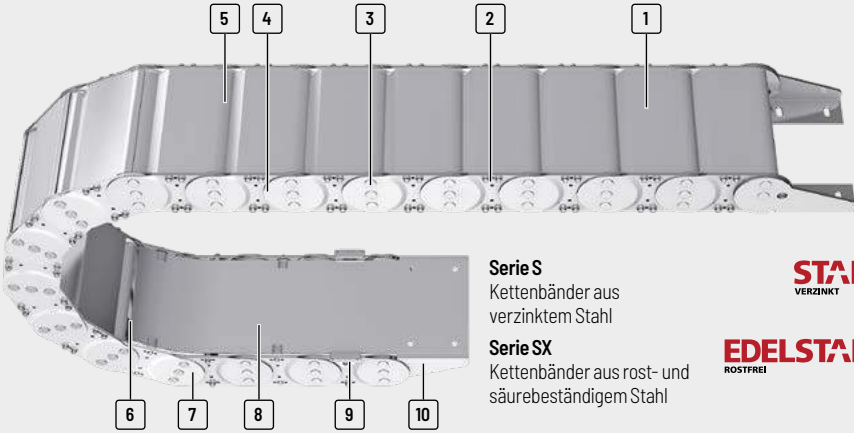


# Serie S/SX Tubes

Extrem robuste und  
stabile abgedeckte Stahlketten



Marken für die TSUBAKI KABELSCHLEPP GmbH sind als nationale oder internationale Registrierung in den folgenden Ländern geschützt:  
[tsubaki-kabelschlepp.com/trademarks](http://tsubaki-kabelschlepp.com/trademarks)



**Serie S**  
Kettenbänder aus  
verzinktem Stahl

**STAHL**  
VERZINKT

**Serie SX**  
Kettenbänder aus rost- und  
säurebeständigem Stahl

**EDELSTAHL**  
ROSTFREI

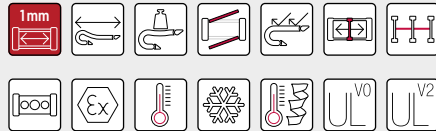
- |  |   |  |   |
|--|---|--|---|
| <p><b>1</b> Aluminiumdeckel im <b>1 mm Breitenraster</b> lieferbar</p> <p><b>2</b> 4-fach verschraubte Aluminiumdeckel für extreme Belastungen</p> | <p><b>3</b> Gelenkkonstruktion mit gehärteten Bolzen für lange Lebensdauer</p> <p><b>4</b> Gekröpfte Laschenkonstruktion</p> <p><b>5</b> Innen und außen zur Leitungsbelegung zu öffnen</p> | <p><b>6</b> Verschiedene Separiermöglichkeiten der Leitungen</p> <p><b>7</b> Extrem robuste Kettenbänder verzinkt oder aus Edelstahl</p> | <p><b>8</b> Stahlbandabdeckung im <b>1 mm Breitenraster</b> lieferbar</p> <p><b>9</b> Auswechselbare Gleitschuhe</p> <p><b>10</b> Anschlusswinkel für unterschiedliche Anschlussvarianten</p> |
|--|---|--|---|

## Eigenschaften

- » Extrem robuste, stabile Stahlketten für starke mechanische Belastungen und raue Umgebungsbedingungen
- » Kettenbänder aus verzinktem Stahl (Serie S) oder rost- und säurebeständigem Stahl (Serie SX) in Qualitäten: ER 1/ ER 1S und ER 2
- » Sehr stabile Kettenlaschen, die aus jeweils zwei Einzelplatinen bestehen
- » Sehr große freitragende Längen auch bei großen Zusatzlasten
- » Gelenkkonstruktion mit Mehrfach-Anschlagsystem und gehärteten Bolzen
- » Verschraubte Stegsysteme, massive Anschlusswinkel
- » EX-Schutz nach Klassifizierung EX II 2 GD gem. ATEX RL

### Die Konstruktion

Bewährte Energieführungsketten aus Stahl mit extrem stabilen Kettenlaschen und einer Gelenkkonstruktion mit Mehrfach-Anschlagsystem und gehärteten Bolzen. Durch die extrem stabile Konstruktion ergeben sich große freitragende Längen und hohe mögliche Zusatzlasten.



**Sandwich-Konstruktion:** Kettenlaschen bestehen aus zwei Platinen



**Gleitschuhe** für gleitende Anwendungen lieferbar



**Anschlagsystem** mit gehärteten Bolzen und Sicherungsringen



**Auch als offene Varianten** mit unterschiedlichen Stegbauarten lieferbar, S. 716

Typenreihe	Öffnungsvariante	Stegbauart	$h_i$ [mm]	$h_G$ [mm]	$B_i$ [mm]	$B_k$ [mm]	$B_i$ - Raster [mm]	t [mm]	KR [mm]	Zusatz- last ≤ [kg/m]	Lei- tungs- $d_{max}$ [mm]

Serie  
MTSerie  
XLTROBOTRAX®  
System

FLATVEYOR®

CLEANVEYOR®

Serie  
LS/LSXSerie  
S/SXSerie  
S/SX-Tubes

Zubehör

TRAXLINE®

## S/SX0650 Tubes



RMD

30

50

65 - 465

100 - 500

1

65

115 - 400

30

24

## S/SX0950 Tubes



RMD

44

68

88 - 563

125 - 600

1

95

170 - 600

45

35

## S/SX1250 Tubes



RMD

69

94

101 - 751

150 - 800

1

125

200 - 1000

50

55

## S/SX1800 Tubes



RMD

104

140

188 - 938

250 - 1000

1

180

320 - 1300

60

83

\* Je nach Einsatzfall sind zusätzliche Gleitelemente oder Rollen erforderlich.

\*\* Anwendungsspezifisch, Werte auf Anfrage.

Freitragend Anordnung			Gleitende Anordnung			Innenaufteilung				Bewegung			Seite
Verfahrweg ≤ [m]	$v_{max}$ ≤ [m/s]	$a_{max}$ ≤ [m/s <sup>2</sup> ]	Verfahrweg ≤ [m]	$v_{max}$ ≤ [m/s]	$a_{max}$ ≤ [m/s <sup>2</sup> ]	TS0	TS1	TS2	TS3	vertikal hängend oder stehend	auf der Seite liegend	Drehbewegung	

5,8	2,5	5	**	1	2	•	•	-	-	•	•	-	808
-----	-----	---	----	---	---	---	---	---	---	---	---	---	-----

--	--	--	--	--	--	--	--	--	--	--	--	--	--

8,8	2,5	5	**	1	2	•	•	-	-	•	•	-	814
-----	-----	---	----	---	---	---	---	---	---	---	---	---	-----

--	--	--	--	--	--	--	--	--	--	--	--	--	--

13,5	2,5	5	**	1	2	•	•	•	-	•	•	-	820
------	-----	---	----	---	---	---	---	---	---	---	---	---	-----

--	--	--	--	--	--	--	--	--	--	--	--	--	--

17,8	2	3	**	0,8	2	•	•	-	•	•	•	-	824
------	---	---	----	-----	---	---	---	---	---	---	---	---	-----

--	--	--	--	--	--	--	--	--	--	--	--	--	--

Serie MT

Serie XLT

ROBOTRAX®  
System

FLATVEVOR®

CLEANVEVOR®

Serie LS/LSX

Serie S/SX

Serie S/SX-Tubes

Zubehör

TRAXLINE®

# S/SX0650



**Teilung**  
65 mm



**Innenhöhen**  
30 mm



**Kettenbreiten**  
100 – 500 mm



**Krümmungsradien**  
115 – 400 mm

## Stegbauarten



**Aluminiumsteg RMD** ..... Seite **808**

### Aluminium-Deckelsystem

- » Verschraubte Aluminium-Deckel für maximale Stabilität.
- » Für Anwendungen mit Späneanfall oder groben Verschmutzungen.
- » **Außen/Innen:** Verschraubung einfach zu lösen.

Serie  
MTSerie  
XLTROBOTRAX®  
System

FLATVEYOR®

CLEANVEYOR®

Serie  
LS/LSXSerie  
S/SXSerie  
S/SX-Tubes

Zubehör

TRAXLINE®



### TOTALTRAX® Komplettsysteme

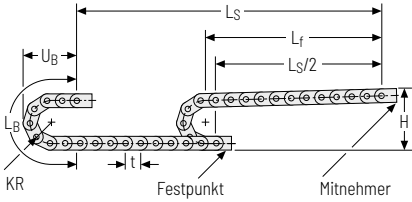
Profitieren Sie von den Vorteilen eines TOTALTRAX®-Komplettsystems. Eine Komplettlieferung aus einer Hand – auf Wunsch mit Gewährleistungszertifikat! Erfahren Sie mehr unter [tsubaki-kabelschlepp.com/totaltrax](http://tsubaki-kabelschlepp.com/totaltrax)



### TRAXLINE® Leitungen für Energieführungen

Hochflexible Elektroleitungen, die speziell für den Einsatz in Energieführungsketten entwickelt und getestet wurden, finden Sie unter [tsubaki-kabelschlepp.com/traxline](http://tsubaki-kabelschlepp.com/traxline)

### Freitragende Anordnung



Einbauhöhe  $H_z$

$H_z = H + 10 \text{ mm/m}$

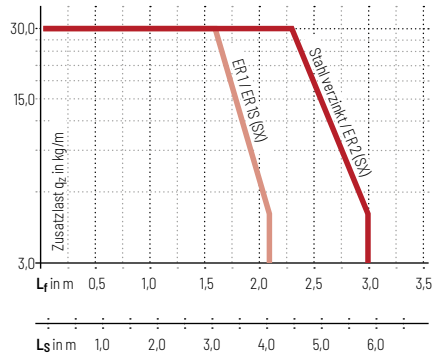
#### Belastungsdiagramm für freitragende Länge

in Abhängigkeit von der Zusatzlast.

Ketteneigengewicht  $q_k = 4,5 \text{ kg/m}$ . Bei abweichender Innenbreite verändert sich die maximale Zusatzlast.

Bei Energieketten mit Aluminium-Deckelsystem ist ein höheres Ketteneigengewicht zu beachten.

KR [mm]	H [mm]	L <sub>B</sub> [mm]	U <sub>B</sub> [mm]
115	305	621	270
125	325	653	280
135	345	684	290
145	365	716	300
155	385	747	310
175	425	810	330
200	475	888	355
250	575	1045	405
300	675	1202	455
400	875	1516	555



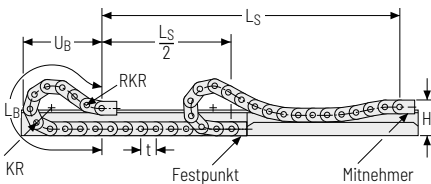
**Geschwindigkeit**  
bis 2,5 m/s

**Beschleunigung**  
bis 5 m/s<sup>2</sup>

**Verfahrweg**  
bis 5,8 m

**Zusatzlast**  
bis 30 kg/m

### Gleitende Anordnung



**Geschwindigkeit**  
bis 1 m/s

**Beschleunigung**  
bis 2 m/s<sup>2</sup>

**Verfahrweg**  
auf Anfrage

**Zusatzlast**  
bis 30 kg/m

Die gleitende Energieführung muss in einem Kanal geführt werden. Siehe S. 842.

Für eine gleitende Anwendung ist die Verwendung von Gleitschuhen erforderlich.

Serie MT

Serie XLT

ROBOTRAX® System

FLATVEYOR®

CLEANVEYOR®

Serie LS/LSX

Serie S/SX

Serie S/SX-Tubes

Zubehör

TRAXLINE®

## Aluminiumsteg RMD – Aluminium-Deckelsystem

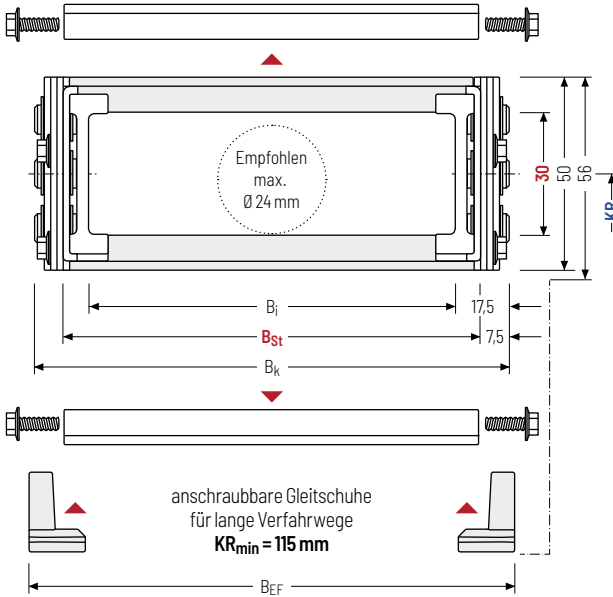
- » Verschraubte Aluminium-Deckel für maximale Stabilität.
- » Für Anwendungen mit Späneanfall oder groben Verschmutzungen.
- » Kundenindividuell im **1 mm Raster** lieferbar.
- » **Außen/Innen:** Verschraubung einfach zu lösen.



Steganordnung an jedem Kettenglied (**VS: vollstegig**)



**1 mm** B<sub>k</sub> von 100 – 500 mm im **1 mm Breitenraster**



Der maximale Leitungsdurchmesser ist stark abhängig vom Krümmungsradius und dem gewünschten Leitungstyp. Bitte sprechen Sie uns an.

### Berechnung der Kettenlänge

#### Kettenlänge L<sub>k</sub>

$$L_k \approx \frac{L_S}{2} + L_B$$

Kettenlänge L<sub>k</sub> aufgerundet auf Teilung t

h <sub>i</sub> [mm]	h <sub>g</sub> [mm]	h <sub>g'</sub> [mm]	B <sub>i</sub> [mm]	B <sub>St</sub> [mm]*	B <sub>k</sub> [mm]	B <sub>EF</sub> [mm]	KR [mm]					q <sub>k</sub> [kg/m]
30	50	56	65 465	85 485	B <sub>St</sub> + 15	B <sub>St</sub> + 20	115	125	135	145	155	4,84
							175	200	250	300	400	10,50

\* im 1 mm Breitenraster

### Bestellbeispiel



**S0650**

Typenreihe

**180**

B<sub>St</sub>[mm]

**RMD**

Stegbauart

**135**

KR[mm]

**St**

Werkstoff

**1430**

L<sub>k</sub>[mm]

**VS**

Steganordnung

### Trennstegsysteme

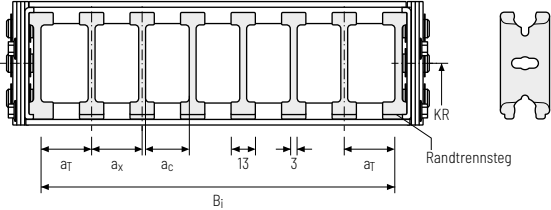
Montiert wird das Trennstegsystem standardmäßig an jedem 2. Deckel/Kettenglied (HS).

Standardmäßig sind Trennstege bzw. das komplette Trennstegsystem (Trennstege mit Höhenseparierungen) im Querschnitt verschiebbar (**Version A**).

### Trennstegsystem TSO ohne Höhenunterteilung

Vers.	a <sub>T</sub> min [mm]	a <sub>x</sub> min [mm]	a <sub>c</sub> min [mm]	n <sub>T</sub> min
A	11,5	13	10	-

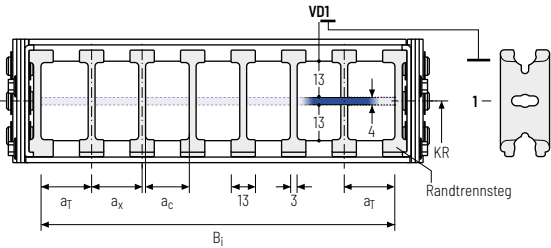
Die Trennstege sind im Querschnitt verschiebbar.



### Trennstegsystem TS1 mit durchgehender Höhenunterteilung

Vers.	a <sub>T</sub> min [mm]	a <sub>x</sub> min [mm]	a <sub>c</sub> min [mm]	n <sub>T</sub> min
A	11,5	13	10	2

Die Trennstege sind im Querschnitt verschiebbar.



### Bestellbeispiel

TS1

A

3

V<sub>D0</sub>

⋮

V<sub>D1</sub>

Trennstegsystem
Version
n<sub>T</sub>
Höhenunterteilung

Bitte die Bezeichnung des Trennstegsystems (**TS0, TS1...**), die Version, sowie die Anzahl der Trennstege pro Querschnitt [n<sub>T</sub>] angeben.

Bei Verwendung von Trennstegsystemen mit Höhenunterteilung (**TS1**) bitte zusätzlich die Positionen [z.B. V<sub>D1</sub>] vom linken Mitnehmerband aus angeben. Sie können Ihrer Bestellung gerne eine Skizze beifügen.

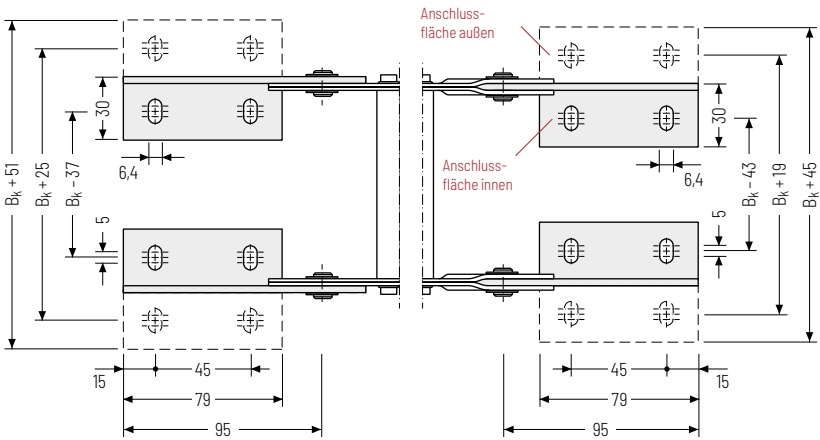
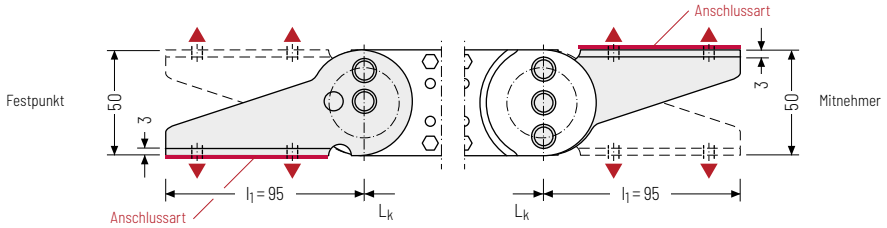
Die Randtrennstege sind Bestandteil des Stegsystems und müssen nicht separat bestellt werden.

Serie MT	
Serie XLT	
ROBOTRAX® System	
FLATVEVOR®	
CLEANVEVOR®	
Serie LS/LSX	
Serie S/SX	
Serie S/SX-Tubes	
Zubehör	
TRAXLINE®	

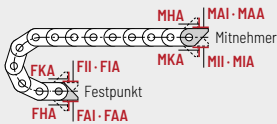


## Anschlusselemente - Stahl

Anschlusswinkel aus Stahl. Die Anschlussvarianten am Festpunkt und am Mitnehmer können kombiniert und falls erforderlich, nachträglich geändert werden.



## ▲ Montagemöglichkeiten



## Anschlusspunkt

**F** - Festpunkt  
**M** - Mitnehmer

## Anschlussart

**A** - Verschraubung nach außen (Standard)  
**I** - Verschraubung nach innen  
**H** - Verschraubung um 90° gedreht nach außen  
**K** - Verschraubung um 90° gedreht nach innen

## Anschlussfläche

**A** - Anschlussfläche außen (Standard)  
**I** - Anschlussfläche innen

**Achtung:** Die Standard-Anschlussvariante FAI/MAI ist erst ab einem  $B_k$  von 70 mm möglich.

## Bestellbeispiel



Stahl	F	A	I
Stahl	M	A	I
Anschlusselement	Anschlusspunkt	Anschlussart	Anschlussfläche



Wir empfehlen die Verwendung von Zugentlastungen am Mitnehmer und Festpunkt. Siehe ab S. 902.

Serie  
MTSerie  
XLTROBOTRAX®  
System

FLATVEYOR®

CLEANVEYOR®

Serie  
LS/SXSerie  
S/SXSerie  
S/SX-Tubes

Zubehör

TRAXLINE®

# S/SX0950

Serie  
MTSerie  
XLTROBOTRAX®  
System

FLATVEYOR®

CLEANVEYOR®

Serie  
LS/LSXSerie  
S/SXSerie  
S/SX-Tubes

Zubehör

TRAXLINE®



**Teilung**  
95 mm



**Innenhöhen**  
44 mm



**Kettenbreiten**  
125 - 600 mm



**Krümmungsradien**  
170 - 600 mm

## Stegbauarten



**Aluminiumsteg RMD** ..... Seite 814

### Aluminium-Deckelsystem

- » Verschraubte Aluminium-Deckel für maximale Stabilität.
- » Für Anwendungen mit Späneanfall oder groben Verschmutzungen.
- » **Außen/Innen:** Verschraubung einfach zu lösen.



### TOTALTRAX® Komplettsysteme

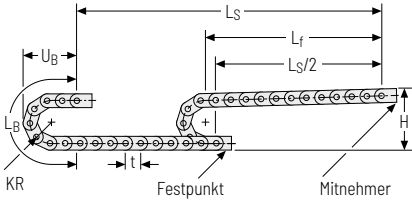
Profitieren Sie von den Vorteilen eines TOTALTRAX®-Komplettsystems. Eine Komplettlieferung aus einer Hand - auf Wunsch mit Gewährleistungszertifikat! Erfahren Sie mehr unter [tsubaki-kabelschlepp.com/totaltrax](http://tsubaki-kabelschlepp.com/totaltrax)



### TRAXLINE® Leitungen für Energieführungen

Hochflexible Elektroleitungen, die speziell für den Einsatz in Energieführungsketten entwickelt, optimiert und getestet wurden, finden Sie unter [traxline.tsubaki-kabelschlepp.com/traxline](http://traxline.tsubaki-kabelschlepp.com/traxline)

**Freitragende Anordnung**



Einbauhöhe  $H_z$

$H_z = H + 10 \text{ mm/m}$

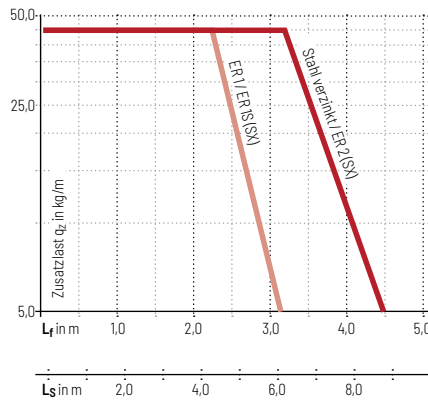
**Belastungsdiagramm für freitragende Länge**

in Abhängigkeit von der Zusatzlast.

Ketteneigengewicht  $q_k = 7,6 \text{ kg/m}$ . Bei abweichender Innenbreite verändert sich die maximale Zusatzlast.

Bei Energieketten mit Aluminium-Deckelsystem ist ein höheres Ketteneigengewicht zu beachten.

KR [mm]	H [mm]	L <sub>B</sub> [mm]	U <sub>B</sub> [mm]
170	442	914	395
200	502	1008	425
260	622	1197	485
290	682	1291	515
320	742	1385	545
350	802	1480	575
410	922	1668	635
600	1302	2264	825



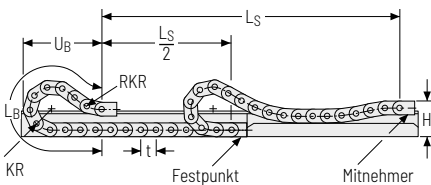
**Geschwindigkeit**  
bis 2,5 m/s

**Beschleunigung**  
bis 5 m/s<sup>2</sup>

**Verfahrweg**  
bis 8,8 m

**Zusatzlast**  
bis 45 kg/m

**Gleitende Anordnung**



**Geschwindigkeit**  
bis 1 m/s

**Beschleunigung**  
bis 2 m/s<sup>2</sup>

**Verfahrweg**  
auf Anfrage

**Zusatzlast**  
bis 45 kg/m

Die gleitende Energieführung muss in einem Kanal geführt werden. Siehe S. 842.

Für eine gleitende Anwendung ist die Verwendung von Gleitschuhen erforderlich.

Serie MT
Serie XLT
ROBOTRAX® System
FLATVEYOR®
CLEANVEYOR®
Serie LS/LSX
Serie S/SX
Serie S/SX-Tubes
Zubehör
TRAXLINE®

## Aluminiumsteg RMD – Aluminium-Deckelsystem

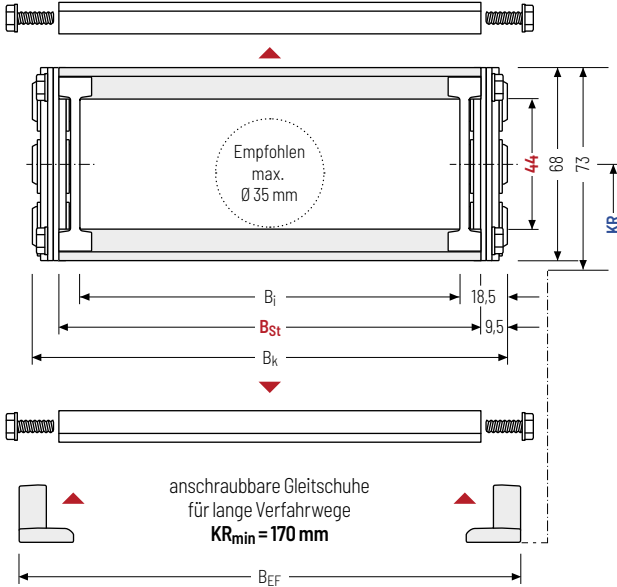
- » Verschraubte Aluminium-Deckel für maximale Stabilität.
- » Für Anwendungen mit Späneanfall oder groben Verschmutzungen.
- » Kundenindividuell im **1 mm Raster** lieferbar.
- » **Außen/Innen:** Verschraubung einfach zu lösen.



Steganordnung an jedem Kettenglied (**VS: vollstegig**)



**1 mm** B<sub>k</sub> von 125 – 600 mm im **1 mm Breitenraster**



Der maximale Leitungsdurchmesser ist stark abhängig vom Krümmungsradius und dem gewünschten Leitungstyp. Bitte sprechen Sie uns an.

### Berechnung der Kettenlänge

#### Kettenlänge L<sub>k</sub>

$$L_k \approx \frac{L_S}{2} + L_B$$

Kettenlänge L<sub>k</sub> aufgerundet auf Teilung t

h <sub>i</sub> [mm]	h <sub>G</sub> [mm]	h <sub>G'</sub> [mm]	B <sub>i</sub> [mm]	B <sub>St</sub> [mm]*	B <sub>k</sub> [mm]	B <sub>EF</sub> [mm]	KR [mm]				q <sub>k</sub> [kg/m]
44	68	73	88	106	B <sub>St</sub> + 19	B <sub>St</sub> + 28	170	200	260	290	9,97
			563	581			320	350	400	600	21,95

\* im 1 mm Breitenraster

### Bestellbeispiel



**S0950**

Typenreihe

**107**

B<sub>St</sub>[mm]

**RMD**

Stegbauart

**200**

KR [mm]

**St**

Werkstoff

**2375**

L<sub>k</sub>[mm]

**VS**

Steganordnung

**Trennstegsysteme**

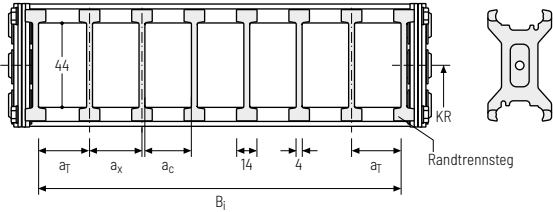
Montiert wird das Trennstegsystem standardmäßig an jedem 2. Deckel/Kettenglied (HS).

Standardmäßig sind Trennstege bzw. das komplette Trennstegsystem (Trennstege mit Höhenanpassungen) im Querschnitt verschiebbar (**Version A**).

**Trennstegsystem TSO ohne Höhenunterteilung**

Vers.	a <sub>T</sub> min [mm]	a <sub>x</sub> min [mm]	a <sub>c</sub> min [mm]	n <sub>T</sub> min
A	12	14	10	-

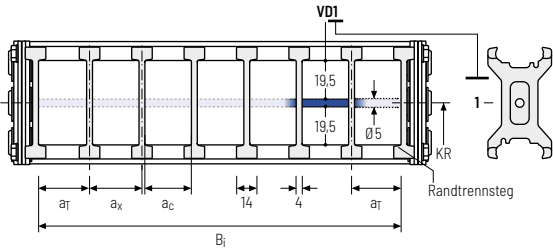
Die Trennstege sind im Querschnitt verschiebbar.



**Trennstegsystem TS1 mit durchgehender Höhenunterteilung**

Vers.	a <sub>T</sub> min [mm]	a <sub>x</sub> min [mm]	a <sub>c</sub> min [mm]	n <sub>T</sub> min
A	12	14	10	2

Die Trennstege sind im Querschnitt verschiebbar.



**Bestellbeispiel**

TS1

·

A

·

3

-

VD0

⋮

-

VD1

Trennstegsystem
Version
n<sub>T</sub>
Höhenunterteilung

Bitte die Bezeichnung des Trennstegsystems (**TS0, TS1...**), die Version, sowie die Anzahl der Trennstege pro Querschnitt [n<sub>T</sub>] angeben.

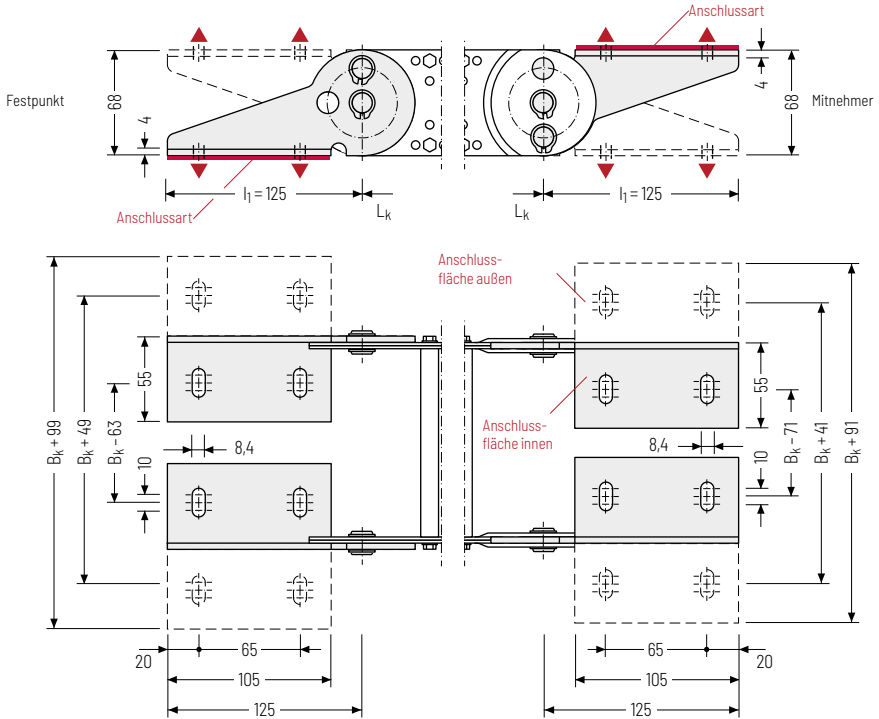
Bei Verwendung von Trennstegsystemen mit Höhenunterteilung (**TS1**) bitte zusätzlich die Positionen [z.B. VD1] vom linken Mitnehmerband aus angeben. Sie können Ihrer Bestellung gerne eine Skizze beifügen.

Die Randtrennstege sind Bestandteil des Stegsystems und müssen nicht separat bestellt werden.

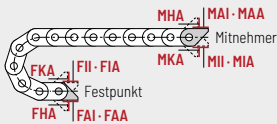
	Serie MT
	Serie XLT
	ROBOTRAX® System
	FLATVEVOR®
	CLEANVEVOR®
	Serie LS/LSX
	Serie S/SX
	Serie S/SX-Tubes
	Zubehör
	TRAXLINE®

## Anschlusselemente - Stahl

Anschlusswinkel aus Stahl. Die Anschlussvarianten am Festpunkt und am Mitnehmer können kombiniert und falls erforderlich, nachträglich geändert werden.



## ▲ Montagemöglichkeiten



## Anschlusspunkt

**F** - Festpunkt  
**M** - Mitnehmer

## Anschlussart

**A** - Verschraubung nach außen (Standard)  
**I** - Verschraubung nach innen  
**H** - Verschraubung um 90° gedreht nach außen  
**K** - Verschraubung um 90° gedreht nach innen

## Anschlussfläche

**A** - Anschlussfläche außen (Standard)  
**I** - Anschlussfläche innen

**Achtung:** Die Standard-Anschlussvariante FAI/MAI ist erst ab einem  $B_k$  von 122 mm möglich.

## Bestellbeispiel



Stahl	F	A	I
Stahl	M	A	I
Anschlusselement	Anschlusspunkt	Anschlussart	Anschlussfläche



Wir empfehlen die Verwendung von Zugentlastungen am Mitnehmer und Festpunkt. Siehe ab S. 902.





TRAXLINE®

Zubehör

Serie  
S/SX-Tubes

Serie  
S/SX

Serie  
LS/LSX

CLEANVEYOR®

FLATVEYOR®

ROBOTRAX®  
System

Serie  
XLT

Serie  
MT



# S/SX1250

Serie  
MTSerie  
XLTROBOTRAX®  
System

FLATVEYOR®

CLEANVEYOR®

Serie  
LS/LSXSerie  
S/SXSerie  
S/SX-Tubes

Zubehör

TRAXLINE®



**Teilung**  
125 mm



**Innenhöhen**  
69 mm



**Kettenbreiten**  
150 – 800 mm



**Krümmungsradien**  
200 – 1000 mm

## Stegbauarten



**Aluminiumsteg RMD** ..... Seite **820**

### Aluminium-Deckelsystem

- » Verschraubte Aluminium-Deckel für maximale Stabilität.
- » Für Anwendungen mit Späneanfall oder groben Verschmutzungen.
- » **Außen/Innen:** Verschraubung einfach zu lösen.



### TOTALTRAX® Komplettsysteme

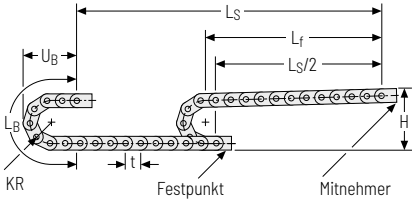
Profitieren Sie von den Vorteilen eines TOTALTRAX®-Komplettsystems. Eine Komplettlieferung aus einer Hand – auf Wunsch mit Gewährleistungszertifikat! Erfahren Sie mehr unter [tsubaki-kabelschlepp.com/totaltrax](http://tsubaki-kabelschlepp.com/totaltrax)



### TRAXLINE® Leitungen für Energieführungen

Hochflexible Elektroleitungen, die speziell für den Einsatz in Energieführungsketten entwickelt, optimiert und getestet wurden, finden Sie unter [tsubaki-kabelschlepp.com/traxline](http://tsubaki-kabelschlepp.com/traxline)

**Freitragende Anordnung**



Einbauhöhe  $H_Z$

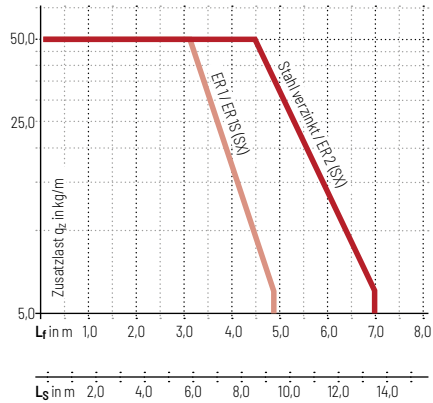
$H_Z = H + 10 \text{ mm/m}$

**Belastungsdiagramm für freitragende Länge**  
in Abhängigkeit von der Zusatzlast.

Ketteneigengewicht  $q_k = 13 \text{ kg/m}$ . Bei abweichender Innenbreite verändert sich die maximale Zusatzlast.

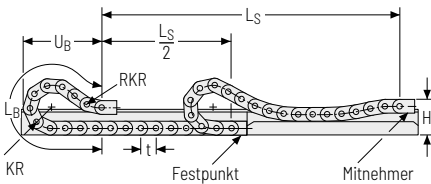
Bei Energieketten mit Aluminium-Deckelsystem ist ein höheres Ketteneigengewicht zu beachten.

KR [mm]	H [mm]	LB [mm]	UB [mm]
200	541	1128	497
220	581	1191	517
260	661	1317	557
300	741	1442	597
340	821	1568	637
380	901	1694	677
420	981	1820	717
460	1061	1945	757
500	1141	2071	797
540	1221	2196	837
600	1341	2385	897
1000	2141	3640	1297



- Geschwindigkeit**  
bis 2,5 m/s
- Beschleunigung**  
bis 5 m/s<sup>2</sup>
- Verfahrweg**  
bis 13,5 m
- Zusatzlast**  
bis 50 kg/m

**Gleitende Anordnung**



Die gleitende Energieführung muss in einem Kanal geführt werden. Siehe S. 842.

Für eine gleitende Anwendung ist die Verwendung von Gleitschuhen erforderlich.

- Geschwindigkeit**  
bis 1 m/s
- Beschleunigung**  
bis 2 m/s<sup>2</sup>
- Verfahrweg**  
auf Anfrage
- Zusatzlast**  
bis 50 kg/m

Änderungen vorbehalten.

Serie MT
Serie XLT
ROBOTRAX® System
FLATVEYOR®
CLEANVEYOR®
Serie LS/LSX
Serie S/SX
Serie S/SX-Tubes
Zubehör
TRAXLINE®

## Aluminiumsteg RMD - Aluminium-Deckelsystem

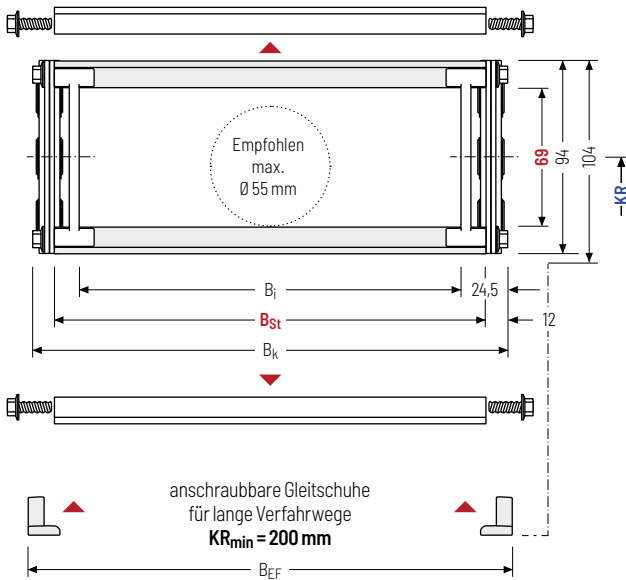
- » Verschraubte Aluminium-Deckel für maximale Stabilität.
- » Für Anwendungen mit Späneanfall oder groben Verschmutzungen.
- » Kundenindividuell im **1 mm Raster** lieferbar.
- » **Außen/Innen:** Verschraubung einfach zu lösen.



Steganordnung an jedem Kettenglied (**VS: vollstegig**)



**1 mm** B<sub>k</sub> von 150 – 800 mm im **1 mm Breitenraster**



Der maximale Leitungsdurchmesser ist stark abhängig vom Krümmungsradius und dem gewünschten Leitungstyp. Bitte sprechen Sie uns an.

### Berechnung der Kettenlänge

#### Kettenlänge L<sub>k</sub>

$$L_k \approx \frac{L_S}{2} + L_B$$

Kettenlänge L<sub>k</sub> aufgerundet auf Teilung t

h <sub>i</sub> [mm]	h <sub>G</sub> [mm]	h <sub>G'</sub> [mm]	B <sub>i</sub> [mm]	B <sub>St</sub> [mm]*	B <sub>k</sub> [mm]	B <sub>EF</sub> [mm]	KR [mm]					q <sub>k</sub> [kg/m]	
69	94	104	101 75	126 776	B <sub>St</sub> + 24	B <sub>St</sub> + 30	200**	220**	260	300	340	380	15,48
							420	460	500	540	600	1000	32,38

\* im 1 mm Breitenraster \*\* geometrisch reduzierte Innenhöhe

### Bestellbeispiel



**S1250**

Typenreihe

**352**

B<sub>St</sub> [mm]

**RMD**

Stegbauart

**260**

KR [mm]

**St**

Werkstoff

**4750**

L<sub>k</sub> [mm]

**VS**

Steganordnung

**Trennstegsysteme**

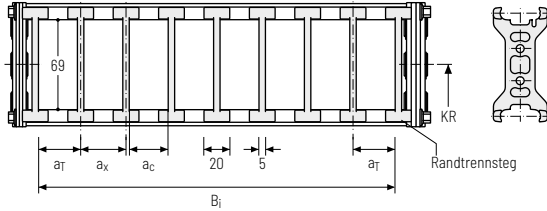
Montiert wird das Trennstegsystem standardmäßig an jedem 2. Deckel/Kettenglied (HS).

Standardmäßig sind Trennstege bzw. das komplette Trennstegsystem (Trennstege mit Höhenanpassungen) im Querschnitt verschiebbar (**Version A**).

**Trennstegsystem TSO ohne Höhenunterteilung**

Vers.	a <sub>T</sub> min [mm]	a <sub>x</sub> min [mm]	a <sub>c</sub> min [mm]	π <sub>T</sub> min
A	17,5	20	15	-

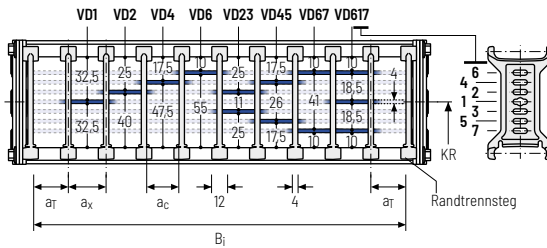
Die Trennstege sind im Querschnitt verschiebbar.



**Trennstegsystem TS1 mit durchgehender Höhenunterteilung**

Vers.	a <sub>T</sub> min [mm]	a <sub>x</sub> min [mm]	a <sub>c</sub> min [mm]	π <sub>T</sub> min
A	10	12	8	2

Die Trennstege sind im Querschnitt verschiebbar.



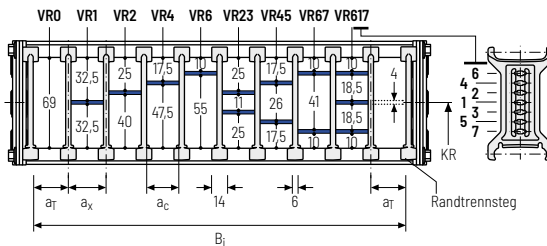
**Trennstegsystem TS2 mit partieller Höhenunterteilung**

Vers.	a <sub>T</sub> min [mm]	a <sub>x</sub> min [mm]	a <sub>c</sub> min [mm]	π <sub>T</sub> min
A	11*/17**	14*/21	8*/15	2

\* Bei VRO \*\* Bei Ausführung der Höhenunterteilung bis zum Randtrennsteg

Mit Rasterunterteilung (1 mm Raster). Die Trennstege sind durch die Höhenunterteilung fixiert, das Raster ist im Querschnitt verschiebbar.

Optional sind verschiebbare Trennstege (Trennstegdicke = 4 mm) verfügbar.



**Bestellbeispiel**

TS1 · A · 3 · K1 · 34 · VD1

⋮ ⋮ ⋮

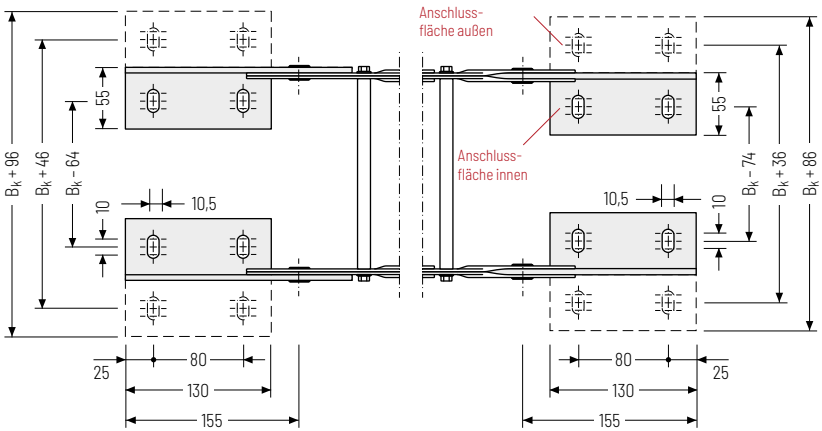
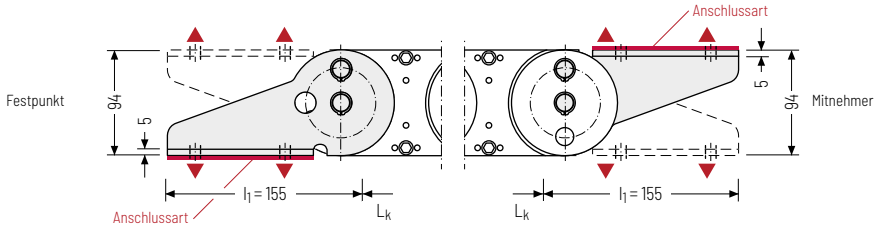
K4 · 38 · VD3

Trennstegsystem    Version    π<sub>T</sub>    Kammer    a<sub>x</sub>    Höhenunterteilung

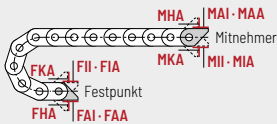
- Serie MT
- Serie XLT
- ROBOTRAX® System
- FLATVEVOR®
- CLEANVEVOR®
- Serie LS/LSX
- Serie S/SX
- Serie S/SX-Tubes
- Zubehör
- TRAXLINE®

## Anschlusselemente - Stahl

Anschlusswinkel aus Stahl. Die Anschlussvarianten am Festpunkt und am Mitnehmer können kombiniert und falls erforderlich, nachträglich geändert werden.



## ▲ Montagemöglichkeiten



## Anschlusspunkt

**F** - Festpunkt  
**M** - Mitnehmer

## Anschlussart

**A** - Verschraubung nach außen (Standard)  
**I** - Verschraubung nach innen  
**H** - Verschraubung um 90° gedreht nach außen  
**K** - Verschraubung um 90° gedreht nach innen

## Anschlussfläche

**A** - Anschlussfläche außen (Standard)  
**I** - Anschlussfläche innen

**Achtung:** Die Standard-Anschlussvariante FAI/MAI ist erst ab einem  $B_k$  von 125 mm möglich.

## Bestellbeispiel



Stahl	F	A	I
Stahl	M	A	I
Anschlusselement	Anschlusspunkt	Anschlussart	Anschlussfläche



Wir empfehlen die Verwendung von Zugentlastungen am Mitnehmer und Festpunkt. Siehe ab S. 902.



Änderungen vorbehalten.

823

Serie  
MT

Serie  
XLT

ROBOTRAX®  
System

FLATVEYOR®

CLEANVEYOR®

Serie  
LS/LSX

Serie  
S/SX

Serie  
S/SX-Tubes

Zubehör

TRAXLINE®

# S/SX1800

Serie  
MT

**Teilung**  
180 mm



**Innenhöhen**  
104 mm



**Kettenbreiten**  
250 - 1000 mm



**Krümmungsradien**  
320 - 1300 mm

Serie  
XLTROBOTRAX®  
System

## Stegbauarten



**Aluminiumsteg RMD** ..... Seite 826

### Aluminium-Deckelsystem

- » Verschraubte Aluminium-Deckel für maximale Stabilität.
- » Für Anwendungen mit Späneanfall oder groben Verschmutzungen.
- » **Außen/Innen:** Verschraubung einfach zu lösen.

FLATVEYOR®

CLEANVEYOR®

Serie  
LS/LSXSerie  
S/SXSerie  
S/SX-Tubes

Zubehör

TRAXLINE®



### TOTALTRAX® Komplettsysteme

Profitieren Sie von den Vorteilen eines TOTALTRAX®-Komplettsystems. Eine Komplettlieferung aus einer Hand - auf Wunsch mit Gewährleistungszertifikat! Erfahren Sie mehr unter [tsubaki-kabelschlepp.com/totaltrax](http://tsubaki-kabelschlepp.com/totaltrax)

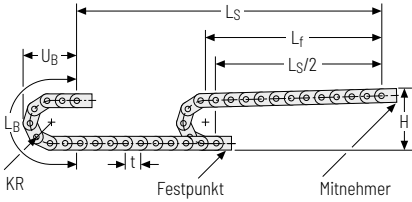


### TRAXLINE® Leitungen für Energieführungen

Hochflexible Elektroleitungen, die speziell für den Einsatz in Energieführungsketten entwickelt, optimiert und getestet wurden, finden Sie unter [tsubaki-kabelschlepp.com/traxline](http://tsubaki-kabelschlepp.com/traxline)



### Freitragende Anordnung



Einbauhöhe  $H_z$

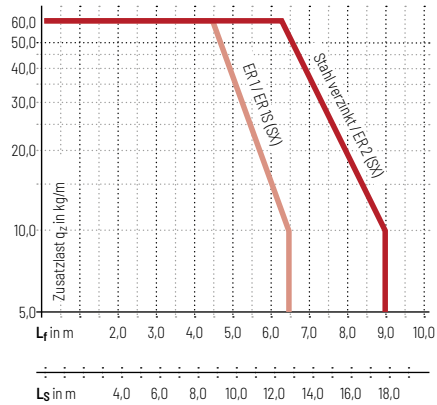
$$H_z = H + 10 \text{ mm/m}$$

### Belastungsdiagramm für freitragende Länge in Abhängigkeit von der Zusatzlast.

Ketteneigengewicht  $q_k = 26 \text{ kg/m}$ . Bei abweichender Innenbreite verändert sich die maximale Zusatzlast.

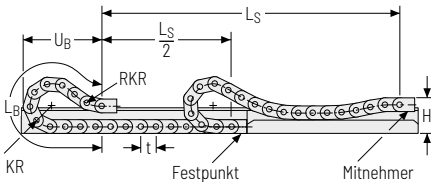
Bei Energieketten mit Aluminium-Deckelsystem ist ein höheres Ketteneigengewicht zu beachten.

KR [mm]	H [mm]	L <sub>B</sub> [mm]	U <sub>B</sub> [mm]
320	850	1725	750
375	960	1898	805
435	1080	2087	865
490	1190	2259	920
605	1420	2620	1035
720	1650	2982	1150
890	1990	3516	1320
1175	2560	4411	1605
1300	2810	4804	1730



- Geschwindigkeit** bis 2 m/s
- Beschleunigung** bis 3 m/s<sup>2</sup>
- Verfahrweg** bis 17,8 m
- Zusatzlast** bis 60 kg/m

### Gleitende Anordnung



Die gleitende Energieführung muss in einem Kanal geführt werden. Siehe S. 842.

Für eine gleitende Anwendung ist die Verwendung von Gleitschuhen erforderlich.

- Geschwindigkeit** bis 0,8 m/s
- Beschleunigung** bis 2 m/s<sup>2</sup>
- Verfahrweg** auf Anfrage
- Zusatzlast** bis 60 kg/m



## Aluminiumsteg RMD – Aluminium-Deckelsystem

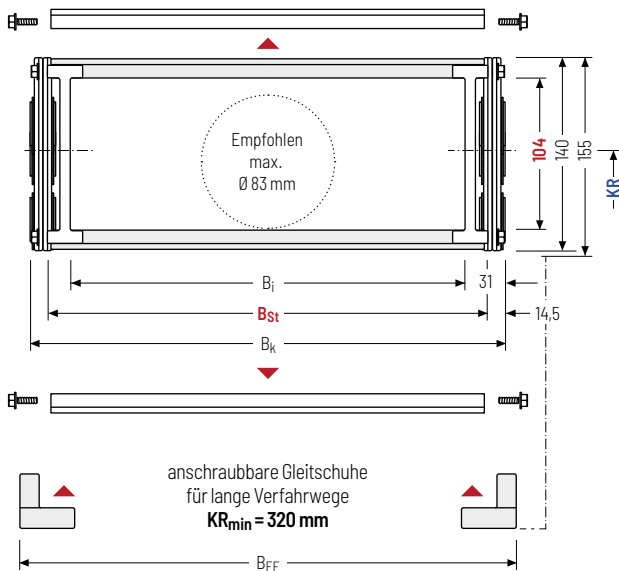
- » Verschraubte Aluminium-Deckel für maximale Stabilität.
- » Für Anwendungen mit Späneanfall oder groben Verschmutzungen.
- » Kundenindividuell im **1 mm Raster** lieferbar.
- » **Außen/Innen:** Verschraubung einfach zu lösen.



Steganordnung an jedem Kettenglied (**VS: vollstegig**)



**1 mm** B<sub>k</sub> von 250 – 1000 mm  
im **1 mm Breitenraster**



Der maximale Leitungsdurchmesser ist stark abhängig vom Krümmungsradius und dem gewünschten Leitungstyp. Bitte sprechen Sie uns an.

### Berechnung der Kettenlänge

#### Kettenlänge L<sub>k</sub>

$$L_k \approx \frac{L_S}{2} + L_B$$

Kettenlänge L<sub>k</sub> aufgerundet auf Teilung t

h <sub>i</sub> [mm]	h <sub>G</sub> [mm]	h <sub>G'</sub> [mm]	B <sub>i</sub> [mm]	B <sub>St</sub> [mm]*	B <sub>k</sub> [mm]	B <sub>EF</sub> [mm]	KR [mm]				q <sub>k</sub> [kg/m]	
104	140	155	188	221	B <sub>St</sub> + 29	B <sub>St</sub> + 40	320	375	435	490	605	28,46
			938	971			720	890	1175	1300		47,67

\* im 1 mm Breitenraster

### Bestellbeispiel



**S1800**

Typenreihe

**417**

B<sub>St</sub> [mm]

**RMD**

Stegbauart

**375**

KR [mm]

**St**

Werkstoff

**5940**

L<sub>k</sub> [mm]

**VS**

Steganordnung

**Trennstegsysteme**

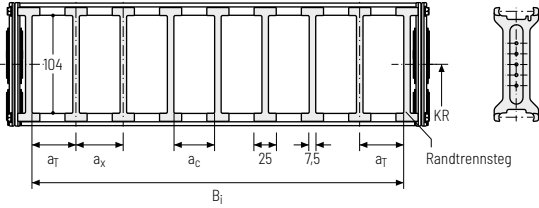
Montiert wird das Trennstegsystem standardmäßig an jedem 2. Deckel/Kettenglied (HS).

Standardmäßig sind Trennstege bzw. das komplette Trennstegsystem (Trennstege mit Höhenseparierungen) im Querschnitt verschiebbar (**Version A**).

**Trennstegsystem TSO ohne Höhenunterteilung**

Vers.	a <sub>T</sub> min [mm]	a <sub>x</sub> min [mm]	a <sub>c</sub> min [mm]	Π <sub>T</sub> min
A	21,5	25	17,5	-

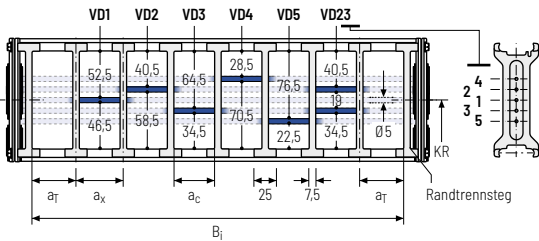
Die Trennstege sind im Querschnitt verschiebbar.



**Trennstegsystem TS1 mit durchgehender Höhenunterteilung**

Vers.	a <sub>T</sub> min [mm]	a <sub>x</sub> min [mm]	a <sub>c</sub> min [mm]	Π <sub>T</sub> min
A	21,5	25	17,5	2

Die Trennstege sind im Querschnitt verschiebbar.



**Trennstegsystem TS3 mit Höhenunterteilung aus Kunststoff-Zwischenböden**

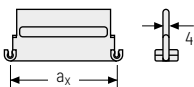
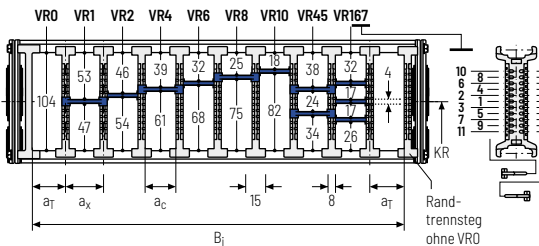
Vers.	a <sub>T</sub> min [mm]	a <sub>x</sub> min [mm]	a <sub>c</sub> min [mm]	Π <sub>T</sub> min
A	38*/16,5**/12***	16/42*	8	2

\* Bei Zwischenböden aus Aluminium

\*\* Bei VRO

\*\*\* Bei Ausführung der Höhenunterteilung bis zum Randtrennsteg

Die Trennstege sind durch die Zwischenböden fixiert, das komplette Trennstegsystem ist im Querschnitt verschiebbar.



Es sind auch Zwischenböden aus Aluminium im 1 mm Breitenraster mit a<sub>x</sub> > 42 mm lieferbar.

a <sub>x</sub> (Mittenabstand Trennstege) [mm]											
a <sub>c</sub> (Nutzbreite Innenkammer) [mm]											
16	18	23	28	32	33	38	43	48	58	64	68
8	10	15	20	24	25	30	35	40	50	56	60
78	80	88	96	112	128	144	160	176	192	208	
70	72	80	88	104	120	136	152	168	184	200	

Beim Einsatz von Kunststoff-Zwischenböden mit a<sub>x</sub> > 112 mm empfehlen wir eine zusätzliche mittige Abstützung mit einem Twintrennsteg (S<sub>T</sub> = 5 mm). Twintrennstege sind auch zur nachträglichen Montage im Zwischenbodensystem geeignet.

Änderungen vorbehalten.

Serie MT

Serie XLT

ROBOTRAX® System

FLATVEVOR®

CLEANVEVOR®

Serie LS/LSX

Serie S/SX

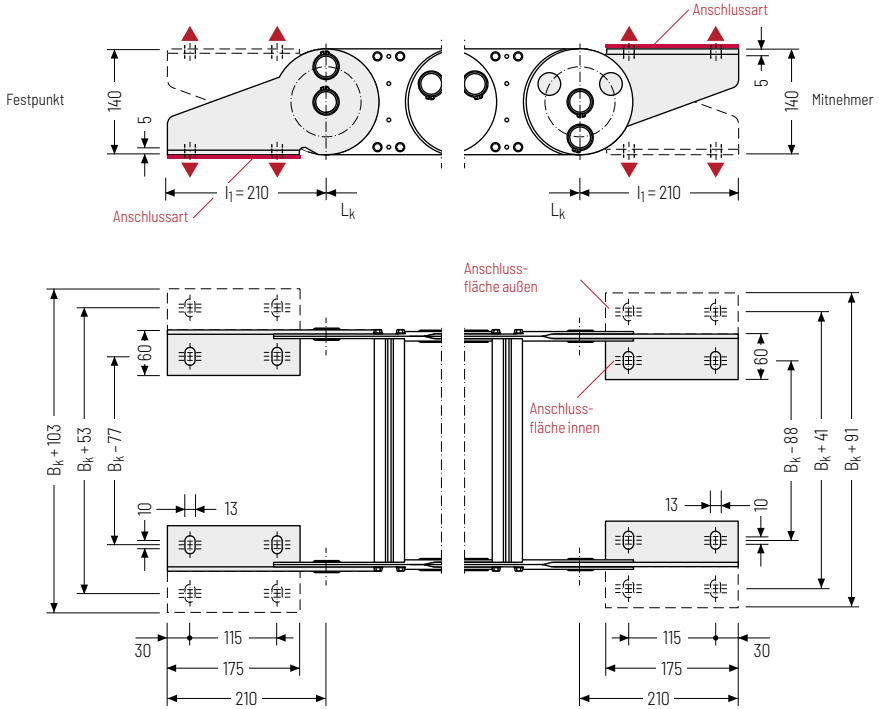
Serie S/SX-Tubes

Zubehör

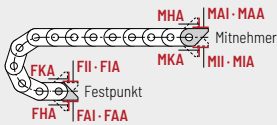
TRAXLINE®

## Anschlusselemente - Stahl

Anschlusswinkel aus Stahl. Die Anschlussvarianten am Festpunkt und am Mitnehmer können kombiniert und falls erforderlich, nachträglich geändert werden.



## ▲ Montagemöglichkeiten



## Anschlusspunkt

**F** - Festpunkt  
**M** - Mitnehmer

## Anschlussart

**A** - Verschraubung nach außen (Standard)  
**I** - Verschraubung nach innen  
**H** - Verschraubung um 90° gedreht nach außen  
**K** - Verschraubung um 90° gedreht nach innen

## Anschlussfläche

**A** - Anschlussfläche außen (Standard)  
**I** - Anschlussfläche innen

**Achtung:** Die Standard-Anschlussvariante FAI/MAI ist erst ab einem  $B_k$  von 139 mm möglich.

## Bestellbeispiel



Stahl	F	A	I
Stahl	M	A	I
Anschlusselement	Anschlusspunkt	Anschlussart	Anschlussfläche



Wir empfehlen die Verwendung von Zugentlastungen am Mitnehmer und Festpunkt. Siehe ab S. 902.



Änderungen vorbehalten.

Serie MT

Serie XLT

ROBOTRAX® System

FLATVEYOR®

CLEANVEYOR®

Serie LS/LSX

Serie S/SX

Serie S/SX-Tubes

Zubehör

TRAXLINE®