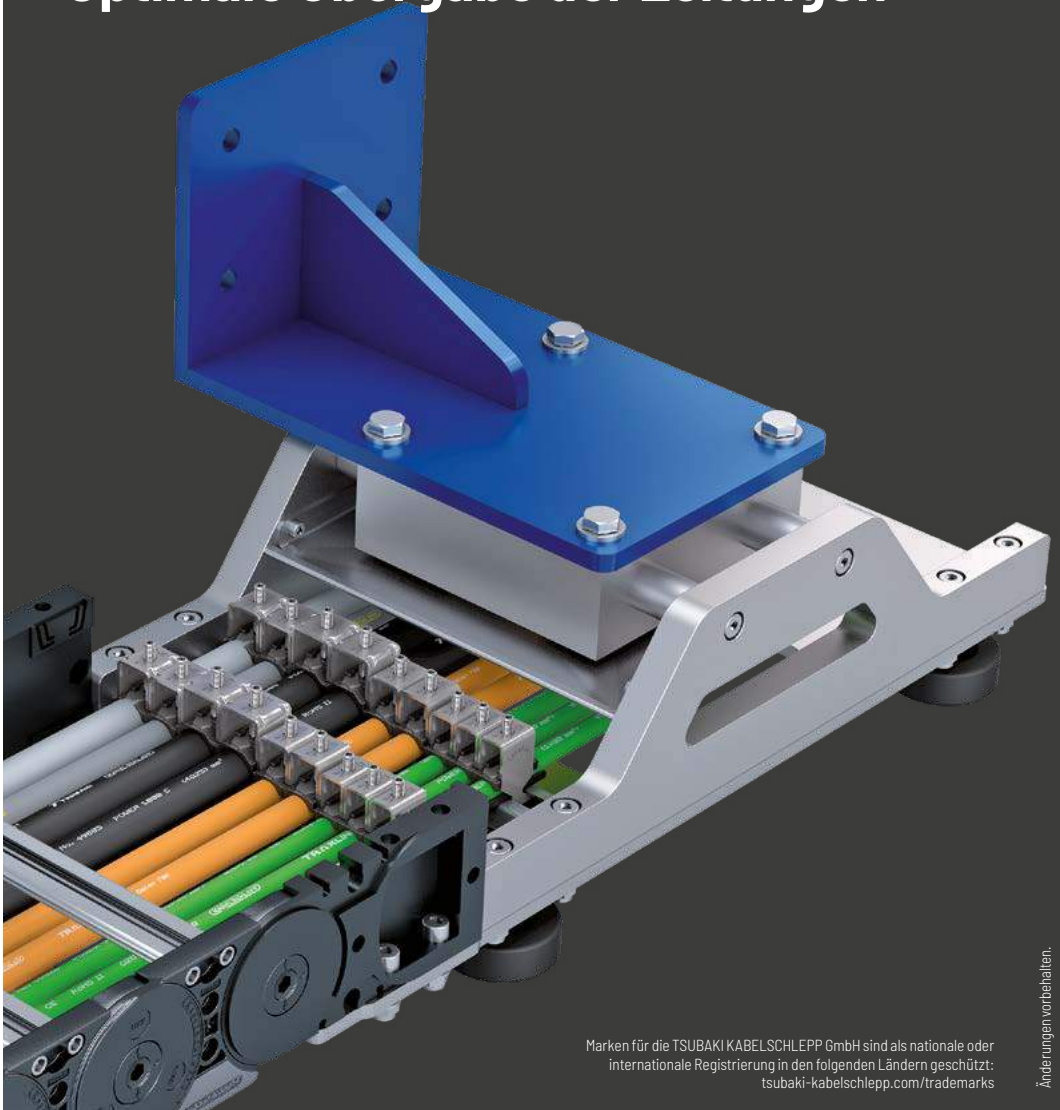


Schwimmender Mitnehmer

Optimale Übergabe der Leitungen



Marken für die TSUBAKI KABELSCHLEPP GmbH sind als nationale oder internationale Registrierung in den folgenden Ländern geschützt:
tsubaki-kabelschlepp.com/trademarks

Änderungen vorbehalten.

Floating Moving Device (TKFMD) – Zum Ausgleich von seitlichem Versatz bei Energieketten

Um für Anwendungen mit erhöhtem seitlichem Versatz eine querbelastungsfreie Führung der Energiekette zu gewährleisten, ist eine flexible Mitnehmeranbindung notwendig. Dabei muss die Anbindung eine Relativbewegung zwischen dem Anschluss des Energieführungssystems und dem Anlagenmitnehmer gewährleisten.

wendig. Dabei muss die Anbindung eine Relativbewegung zwischen dem Anschluss des Energieführungssystems und dem Anlagenmitnehmer gewährleisten.

Eigenschaften

- » **Toleranzausgleich:**
 - Horizontal: min. +/- 30 mm,
 - Vertikal: min. +/- 20 mm
 - Ungenauigkeiten der Kanalausrichtung/ Fertigung/Montage werden ausgeglichen
- » **Leitungserweiterung**
Kein Einfädeln oder Durchführen der Leitungsüberstände nötig
- » **Verschleiß**
 - Verschleiß auf ein Minimum reduziert
 - Rollengeführtes System in Verbindung mit allen Tsubaki Kabelschlepp Führungskanälen
- » **Material**
Edelstahl/Aluminium oder nach Kundenvorgabe lackiert

- » **Einfache Montage**
Das Energieführungssystem hat zwei definierte Montagebaugruppen zur einfachen Leitungsverlegung
- » **Leitungsdurchführung**
Die geschützte Leitungserweiterung im Floating Moving Device entspricht der Innenhöhe der Energiekette
- » **Zugentlastung**
Einfache Zugänglichkeit und Montage mit LineFix-Bügelchellen als Zugentlastung
- » **Standard Anbindungsmaße**
Für horizontale und vertikale Anbindung inkl. GO-Modul (gleitoptimiert für geringen Verschleiß)

Entscheidungskriterien

- » Durch querbelastungsfreie Führung werden:
 - Energieketten geschont
 - Kosten durch geringere Ausfallzeiten minimiert
 - Defekte/Störungen/Schäden reduziert
- » Der Ausgleich des Parallelfehlers zwischen Anlage und Energiekette wird gewährleistet
- » Einfache Wartung/Demontage falls nötig
- » Einfaches Nachrüsten auf ein gegenläufiges System
- » Einfache Anschlussmöglichkeiten
- » Systemsicherheit und -verfügbarkeit

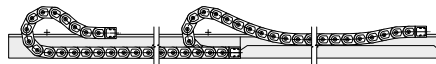
Geeignet für:

Typenreihe	Innenbreite B _i [mm]
M0950	130 - 500
M1250	150 - 800
M1300	140 - 500*
TKHD90	140 - 500*

* Weitere Innenbreiten auf Anfrage.

Anordnungen

Einseitige Anordnung:



Gegenläufige Anordnung:

