

# Rouleaux supports

Rouleaux montés sur roulements à billes pour une plus grande longévité



Les marques pour TSUBAKI KABELSCHLEPP GmbH sont légalement protégées en tant qu'enregistrement national ou international dans les pays suivants : [tsubaki-kabelschlepp.com/trademarks](http://tsubaki-kabelschlepp.com/trademarks)

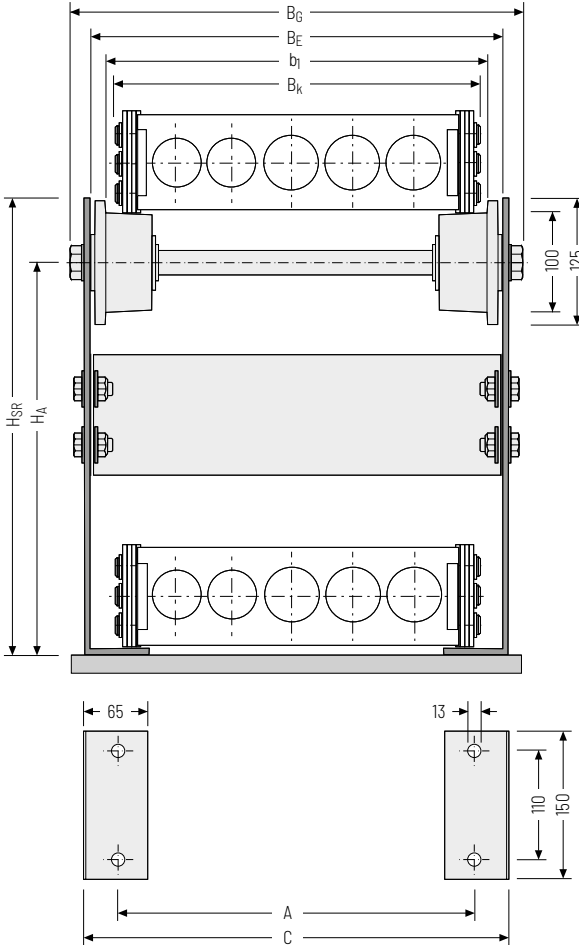
Sous réserve de modifications.

## Rouleaux supports « standard »

Les rouleaux supports servent à soutenir le brin supérieur de la chaîne porte-câble si la longueur autoportante maximale est excédée.

Les rouleaux supports KABELSCHLEPP® sont disponibles pour les séries LS/LSX 1050, S/SX 0650, S/SX 0950, S/SX 1250 et S/SX 1800.

- » Rouleaux supports bon marché en version légère
- » Grande longévité grâce aux rouleaux montés sur roulements à billes
- » Largeur de montage optimisée
- » À n'utiliser que pour des chaînes à deux bandes



**Tableau des mesures des rouleaux supports standard**

$B_E$ [mm]	$B_G$ [mm]	$b_1$ [mm]	$H_{SR}$ [mm]	$H_A$ [mm]	$A$ [mm]	$C$ [mm]
$B_K + 52$	$B_K + 90$	$B_K + 20$	$2 KR + 15$	$2 KR - 50$	$B_K - 10$	$B_K + 60$

## Rouleaux supports en version renforcée

Les rouleaux supports servent à soutenir le brin supérieur de la chaîne porte-câble si la longueur autoportante maximale est excédée.

Les rouleaux supports KABELSCHLEPP® en version renforcée sont disponibles pour les séries LS/LSX 1050, S/SX 0650, S/SX 0950, S/SX 1250 et S/SX 1800.

- » Version massive pour contraintes extrêmes
- » Grande longévité grâce aux rouleaux montés sur roulements à billes
- » Pour la série S et les applications à contraintes élevées avec protection contre l'usure dure au manganèse
- » Également disponible en version acier spécial
- » Convient également aux chaînes à plusieurs bandes

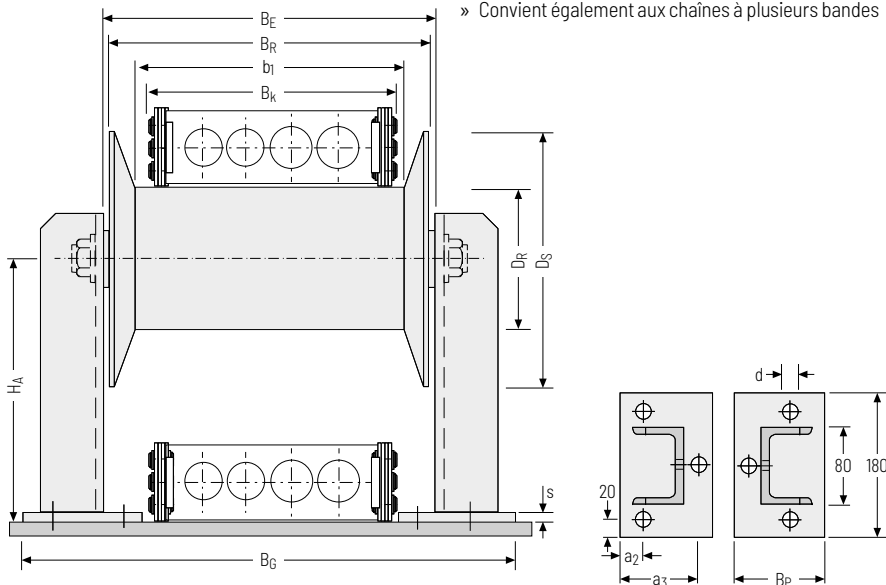


Tableau des mesures des rouleaux supports renforcés

Série type	$D_R$ [mm]	$b_I$ [mm]	$B_R$ [mm]	$B_E$ [mm]	$B_G$ [mm]	$D_S$ [mm]
LS/LSX 1050	120	$B_K + 20$	$B_K + 50$	$B_K + 64$	$B_K + 174$	Ø 200
S/SX 0650	90	$B_K + 15$	$B_K + 45$	$B_K + 59$	$B_K + 169$	Ø 170
S/SX 0950, S/SX 1250, S/SX 1800	120	$B_K + 20$	$B_K + 50$	$B_K + 64$	$B_K + 174$	Ø 200
S/SX 2500	220	$B_K + 30$	$B_K + 60$	$B_K + 74$	$B_K + 184$	Ø 300



Diamètre du rouleau support  $D_R = 114$  mm, pour version en acier spécial standard. La hauteur de l'axe  $H_A$  doit être ajustée en conséquence.

Tableau des mesures des chevalets

Série type	$H_A$ [mm]	$B_P$ [mm]	$a_2$ [mm]	$a_3$ [mm]	$d$ [mm]	$s$ [mm]
LS/LSX 1050	2 KR - 60	100	20	80	Ø 18	8
S/SX 0650	2 KR - 45	80	20	-	Ø 14	8
S/SX 0950, S/SX 1250, S/SX 1800	2 KR - 60	100	20	80	Ø 18	8
S/SX 2500	2 KR - 110	100	20	80	Ø 18	8



Série  
MT

Série  
XLT

Système  
ROBOTRAX®

FLATVEYOR®

CLEANVEYOR®

Série  
LS/LSX

Série  
S/SX

Série  
S/SX-Tubes

Accessoires

TRAXLINE®