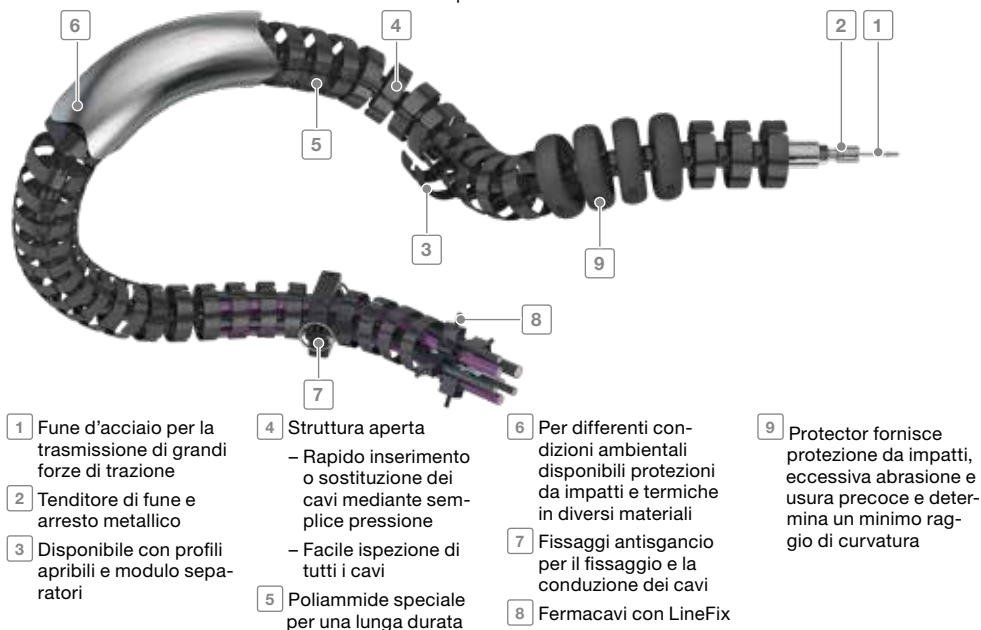




Presentazione

ROBOTRAX per movimenti 3D

- Flessibilità assoluta per movimenti 3D
- Composto da maglie montate in pezzi da un metro
- Torsione radiale controllata
- Per diametro cavi da 2 mm sino a 42 mm
- Separazione dei cavi nelle tre sezioni della struttura
- Rapido inserimento dei cavi e loro possibile sostituzione, anche successiva
- Due sistemi di canaline salvaspazio, una alternativa all'altra, per applicazioni su robot
- La presenza di una fune d'acciaio che attraversa l'intera struttura del ROBOTRAX, previene possibili sganciamenti in presenza di forze di trazioni estreme
- Fissaggi antigancio
- Disponibilità immediata



- 1 Fune d'acciaio per la trasmissione di grandi forze di trazione
- 2 Tenditore di fune e arresto metallico
- 3 Disponibile con profili apribili e modulo separatori

- 4 Struttura aperta
 - Rapido inserimento o sostituzione dei cavi mediante semplice pressione
 - Facile ispezione di tutti i cavi
- 5 Poliammide speciale per una lunga durata

- 6 Per differenti condizioni ambientali disponibili protezioni da impatti e termiche in diversi materiali
- 7 Fissaggi antigancio per il fissaggio e la conduzione dei cavi
- 8 Fermacavi con LineFix

- 9 Protector fornisce protezione da impatti, eccessiva abrasione e determina un minimo raggio di curvatura

Tipo	R040.010	R056.010	R075.010	R085.010	R100.010	R140X.030
Ø Cavi in mm	2 - 8,5	2 - 11	3 - 18	3 - 20	3 - 27	42
KR in mm	70	90	125	130	130	125



ROBOTRAX

Principi costruttivi con elementi sincronizzati uno con l'altro

La struttura del ROBOTRAX è costituita da maglie in POM, le quali presentano da entrambi i lati giunzioni sferiche ad incastro.

La lunghezza del ROBOTRAX si ottiene fissando le maglie ad incastro una con l'altra.

In direzione assiale si verifica una torsione radiale controllata.



Nei movimenti veloci dei bracci robotizzati entrano in gioco accelerazioni molto elevate e grandi forze di trazione.

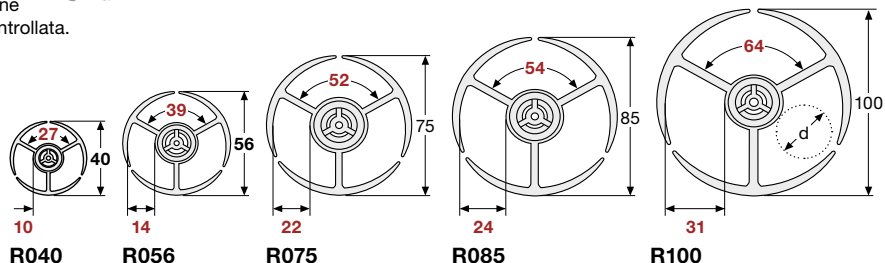
Per poter sopportare queste forze di trazione, ROBOTRAX presenta al centro di ogni sua maglia un foro per il passaggio di una fune d'acciaio.

Questa fune d'acciaio ha la funzione di assorbire le forze di trazione estreme. La fune viene fissata con degli arresti ad entrambe le estremità.

Con ROBOTRAX si realizzano accelerazioni sino a 10 g.

Durata dei cavi:

Le forze di trazione vengono assorbite dalla struttura del ROBOTRAX e non dai cavi in esso alloggiati a tutto vantaggio della loro durata.

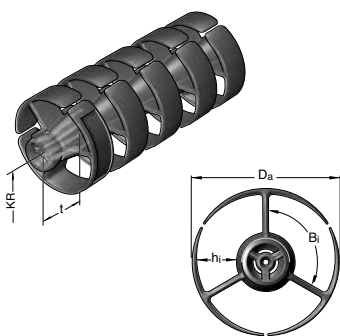


Quote dimensionali e Codici ROBOTRAX

R 040, R 056, R 075, R 085 e R 100 - serie apribile Forma 010

Separazione dei cavi nelle tre sezioni della struttura

Dimensioni in mm



Tipo	R040.010	R056 .010	R075.010	R085.010	R100.010
D_a	40	56	75	85	100
B_i	27	39	52	54	64
h_i	10	14	22	24	31
KR in mm	70	90	125	130	130
Ø Cavi **	2 - 8,5	2 - 11	3 - 18	3 - 20	3 - 27
Torsione radiale per 1m di lunghezza	± 450°	± 300°	± 215°	± 215°	± 215°
t	21,5	32	40	40	40
Peso Kg/Metro	0,350	0,700	1,05	1,23	1,49
Codice *	R040.010.070	R056.010.090	R075.010.125	R085.010.130	R100.010.130

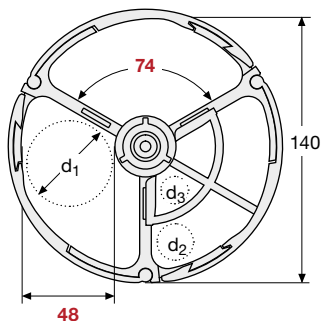
* Il codice si riferisce ad 1 metro di ROBOTRAX senza fune e arresti.

** Si consiglia un diametro massimo cavi pari al 70% del maggior valore indicato.

ROBOTRAX R140X

Maglie con fascette di bloccaggio apribili

La struttura presenta lo stesso principio costruttivo e design del ROBOTRAX con nucleo interno stabile per gestire grandi forze in dinamica su applicazioni robotiche. Presenta in aggiunta fascette di bloccaggio apribili e richiudibili senza alcun utensile. Moduli separatori contribuiscono a suddividere in orizzontale e verticale le tre camere di alloggiamento cavi.



R140X

Descrizione	Codice
Separatore R140X	60857

Unità di misura: confezione da 50 pezzi

Quote dimensionali ROBOTRAX R140X

Forma 030 con fascette apribili verso l'esterno

Dimensioni in mm

Tipo	Da	Bi	hi	KR in mm	d1	d2	d3	Torsione radiale per 1 m di lunghezza	t	Peso Kg/m	Codice *
R140X.030	140	74	48	125	42	18	15	± 200°	50	2,72	R140X.030.125

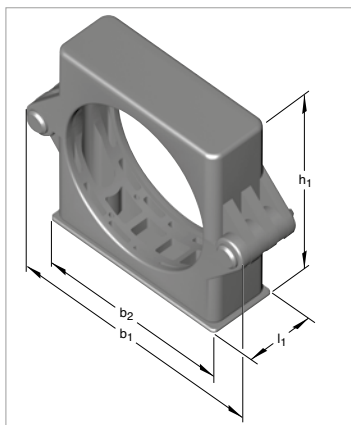
* Il codice si riferisce ad 1 metro di ROBOTRAX senza fune e arresti.

Fissaggi ROBOTRAX



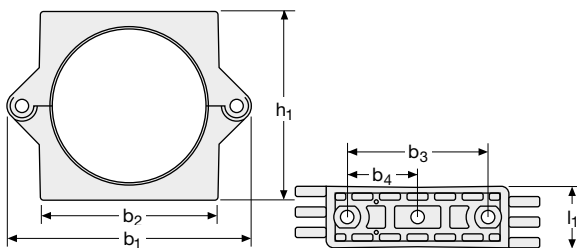
Il raccordo e la conduzione del ROBOTRAX (alle estremità del Robot) avvengono mediante l'utilizzo di fissaggi antisgancio, di facile assemblaggio.

I fissaggi si adattano ad ogni singola maglia. In questo modo il ROBOTRAX si applica ad ogni tipo di movimentazione.



Dimensioni dei fissaggi ROBOTRAX

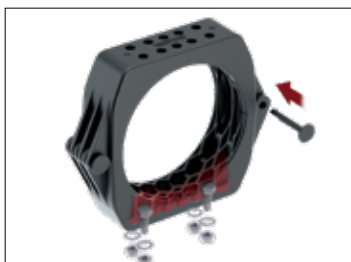
Unità di misura: Pz



Fissaggi con spine

Spine facili da sbloccare e da togliere, i fissaggi si aprono senza alcun utensile.

Dimensioni in mm



Tipo	R040	R056	R075	R085	R100	R140X
h_1	54	70	86	105	120	164
l_1	15	22	28	30	32	50
b_1	82	86	110	133	150	197,4
b_2	50	63	82	96	112	158
b_3	36	48	64	72	70	70
b_4	18	24	32	36	35	35
Viti esagonali	2xM4	2xM4	2xM6	2xM8	2xM8	4xM8
Codice	260410	260510	260110	260210	260310	60861

Fissaggi con perni per R140X: Codice 60862

100% riciclabili, economici, ottimizzati per forma costruttiva e ambiente. Montaggio e smontaggio senza alcun utensile.

Per ordinare ROBOTRAX già assemblato (funi e arresti già montati) vedi pag. 4.013

I fissaggi devono sempre essere ordinati separatamente.



Accessori



Tenditore fune: per la messa in tensione della fune d'acciaio



Fermacavi: per il fissaggio sicuro dei cavi



Guaina termica: per la protezione del ROBOTRAX e dei cavi dalle scintille. Adatta per applicazioni su robot di saldatura



Protezione light: per la protezione da impatti del ROBOTRAX e del robot

Componenti



Tenditore fune (T)
Unità di misura: Co
 *Il Codice si riferisce alla confezione composta da 1 tenditore e 1 arresto.
 Il tenditore si posiziona al punto fisso.

Tipo Tenditore	R040	R056	R075	R085	R100	R140X
Codice	260430	260530	260230	260230	260330	260330



Arresto metallico (A)
Unità di misura: Pz

Tipo Arresto	R040	R056	R075	R085	R100	R140X
Codice	60661	60662	60560	60560	60660	60660



Fune d'acciaio
Unità di misura: Mt

Diametro Fune	1,8 mm R040	2,5 mm R056	3,0 mm R075	3,0 mm R085	4,0 mm R100	4,0 mm R140X
Codice	60583	60584	60580	60580	60581	60581



Fermacavo (F)
Unità di misura: Pz
 Non utilizzabile sul lato con tenditore fune.

Tipo Fermacavo	R040	R056	R075	R085	R100	R140X
Codice	60658	60657	60659	60659	60659	60659



Protezione dagli impatti
Unità di misura: Co
 * Il Codice si riferisce alla confezione composta da 10 metà e 5 fascette

Protezione dagli impatti Codice*
260340



Protezione termica/Protezione da sporcizia

Tipo	R040	R056	R075	R085	R100	R140X
Protezione termica	60801	60802	60803	60804	60805	60869
Protezione sporcizia	60806	60807	60808	60809	60810	60870

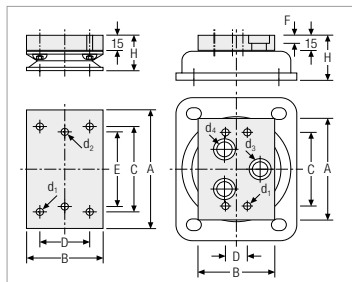
Unità di misura: metri



Piastra girevole per fissaggio basculante

I fissaggi possono essere montati con piastre girevoli per una maggior libertà di rotazione e maggior flessibilità nei complessi movimenti dei robot.

(dimensioni in mm)



Tipo	R040	R056	R075	R085	R100	R140X
A	57	65	82	96	112	96
B	57	57	57	70	70	70
C	43	43	43	75	75	70
D	43	43	43	45	45	20
E	36	48	64	72	70	-
F	-	-	-	-	-	8
H	25	25	25	34	34	43
d1	M6	M6	M6	M6	M6	M8
d2	M4	M4	M6	M8	M8	-
d3	-	-	-	-	-	14
d4	-	-	-	-	-	20
Codice	260580	260590	260550	260560	260570	60868

Le viti sono comprese nella fornitura



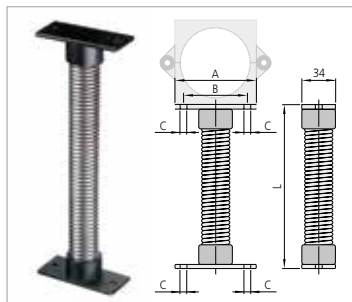
Fissaggio basculante su molla elicoidale

Il montaggio del fissaggio su una molla elicoidale può dare elasticità in tutte le direzioni, guidare e consentire movimenti in 3 dimensioni e ritornare in posizione.

(dimensioni in mm)



Tipo	R040	R056	R075	R085	R100
A	52	64	82	96	112
B	36	48	64	72	70
C	5	5	6,5	8,5	8,5
Lunghezza L = 110 mm Codice	260600	260620	-	-	-
Lunghezza L = 150 mm Codice	260610	260630	-	-	-
Lunghezza L = 165 mm Codice	-	-	60816	60820	60824
Lunghezza L = 190 mm Codice	-	260640	-	-	-
Lunghezza L = 230 mm Codice	-	-	60817	60821	60825
Lunghezza L = 315 mm Codice	-	-	60818	60822	60826
Lunghezza L = 465 mm Codice	-	-	60819	60823	60827





Fermacavo LFR per ROBOTRAX R075/R085/R100 e R140X

Codice: 260710 per LineFix sino a grandezza 20

E' possibile sovrapporre più fermacavi LFR

Unità di misura: Pz *

* contiene spine filettate per fissaggio fune



Protector per ROBOTRAX

Il **Protector** è un accessorio del ROBOTRAX che può essere applicato su ogni singola maglia, che compone la struttura di questo portacavi, al fine di ottenere una completa protezione da forti impatti e da usura precoce:

- Service Life di più lunga durata
- Protegge da danneggiamenti sia il ROBOTRAX che i cavi
- Il Protector viene montato sui punti critici di contatto fra il ROBOTRAX e il sistema dell'applicazione
- Facile da assemblare e rapido da sostituire
- Proprietà di ammortizzamento e di scorrimento sui bordi
- Si può montare liberamente su ogni maglia



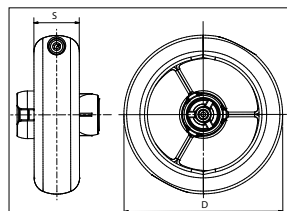
Protector	R040	R056	R075	R085	R100
Codice	60314	60315	60316	60317	60318

Unità di misura: Pz

Protector	R140X
Codice	60859

Confezione di 5 protector

(composta da 10 metà e 10 viti K60x16)



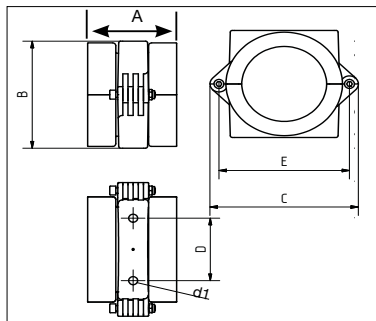
Protector	R040	R056	R075	R085	R100	R140X
Ø est. D	60	73	100	112	132	178
Spessore S	15	23,5	28,5	28,5	132	35,55

Il **Protector** determina un minimo raggio di curvatura e aumenta la stabilità nella zona del raggio di curvatura del ROBOTRAX.

Tipo	Raggio minimo di curvatura					
	R040	R056	R075	R085	R100	R140X
KR min	75 mm	105 mm	140 mm	170 mm	175 mm	225 mm

Supporti di guida

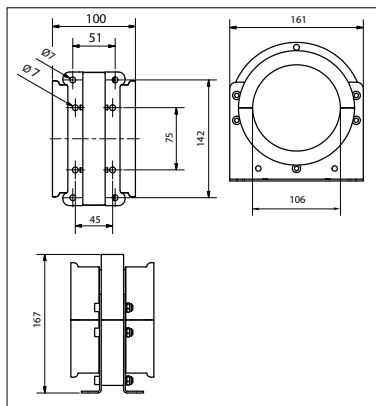
Supporto di guida per R040 - R056, R075 - R085



I supporti di guida proteggono il ROBOTRAX dai danni causati dai colpi contro il braccio robotizzato. I supporti di guida si possono anche combinare con i fissaggi standard e in alternativa anche con la piastra di fissaggio girevole.

Supporto di guida	R040-R056	R075-R085
Fissaggio rapido	R075	R100
A	64 mm	90 mm
B	86 mm	120 mm
C	110 mm	150 mm
D	64 mm	70 mm
E	97 mm	132 mm
d1	M6	M8

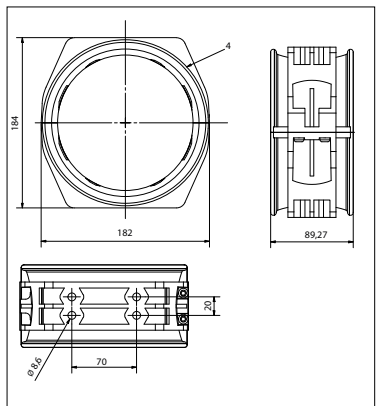
Supporto di guida per R100



Supporto di guida	R040-R056	R075-R085	R100	R140X
Codice	60460	60461	60462	60864

Il codice si riferisce al supporto di guida completo di viti e dadi.

Supporto di guida per R140X



Meccanismo anticolpi PBU

(per Tipi R040, R045, R075, R085 e R100)

PBU: Questo meccanismo mantiene il ROBOTRAX in tensione e impedisce attivamente che esso vada ad impattare contro il braccio robotizzato.

A causa dei continui impatti la durata del sistema e dei cavi alloggiati si riduce notevolmente sino a raggiungere un completo danneggiamento. Tempi di fermo causano costi elevati e problemi nei processi produttivi, che sono totalmente da evitare.

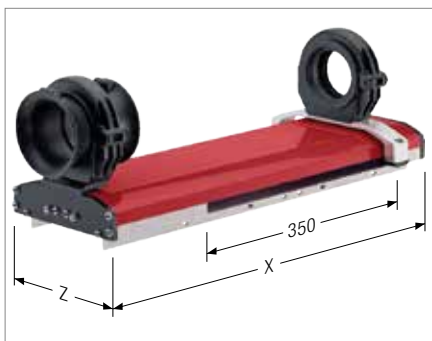
PBU rappresenta una soluzione efficace per il prolungamento della longevità del sistema e minimizza in modo significativo i tempi di fermo impianto.

- Struttura compatta, interferenze ridotte e minor rischio di collisione
- Massima flessibilità nella guida della catena
- Non è necessaria la manutenzione sull'elemento di richiamo

Il PBU è applicabile sia sui nuovi robot, indipendentemente dalle dimensioni, produttore, tipo o applicazione così come per riadattamenti e modernizzazioni di celle di lavoro esistenti. Il PBU può essere montato in verticale, orizzontale o da sopra. L'estensione del PBU è di 350 mm.

(dimensioni in mm)

	R040	R056	R075	R085	R100
X	610	610	610	610	610
Z	200	200	200	200	200



Meccanismo PBU montato	Codice
PBU ROBOTRAX Standard R040	60521
PBU ROBOTRAX Standard R056	60522
PBU ROBOTRAX Standard R075	60523
PBU ROBOTRAX Standard R085	60524
PBU ROBOTRAX Standard R100	60525
PBU ROBOTRAX Heavy R040	60526
PBU ROBOTRAX Heavy R056	60527
PBU ROBOTRAX Heavy R075	60528
PBU ROBOTRAX Heavy R085	60529
PBU ROBOTRAX Heavy R100	60530
PBU ROBOTRAX Light R040	60531
PBU ROBOTRAX Light R056	60532
PBU ROBOTRAX Light R075	60533
PBU ROBOTRAX Light R085	60534
PBU ROBOTRAX Light R100	60535

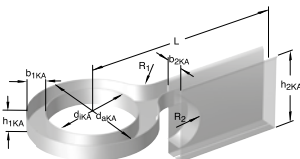
Supporto per fissaggio del PBU sul Robot	Codice
Supporto ROBOTRAX ABB IRB	60885
Supporto ROBOTRAX FANUC R2000	60886
Supporto ROBOTRAX KUKA SSA2	60887

Canaline ROBOTRAX

Molta più protezione dei cavi in molto meno spazio

Variante A: Scorrimento lineare

- per rotazione sino a 700°
- montaggio semplice
- costi vantaggiosi
- esecuzione salva spazio



Da : diametro esterno ROBOTRAX
 KR : raggio curvatura ROBOTRAX
 diKA : diametro interno canalina
 (in funzione del diametro della base del robot)

$$djKA \text{ min} = 2 KR - Da - 10 \text{ mm}$$

$$b1KA = Da + 10 \text{ mm}$$

$$h1KA = Da + 5 \text{ mm}$$

$$R1 = KR - \frac{1}{3} Da$$

$$b2 = Da + 10 \text{ mm}$$

$$daKA = diKA + 2 b1KA$$

$$h2KA = 2 KR + Da + 10 \text{ mm}$$

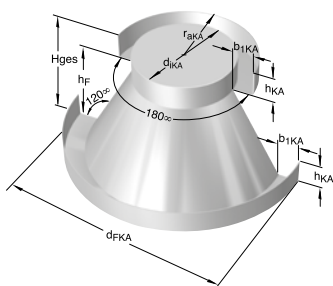
$$R2 = KR - \frac{1}{2} Da$$

Per rotazione $\leq \pm 180^\circ$:

$$L \geq \frac{daKA + diKA}{8} (2 + \varpi) + 2 KR \text{ (senza maglie di riserva)}$$

Variante B: struttura conica

- per rotazione sino a 360°



Da : diametro esterno ROBOTRAX

KR : raggio curvatura ROBOTRAX

diKA : diametro interno canalina
 (in funzione del diametro base del robot)

Hges : altezza totale canalina

dFKA : diametro base canalina

$$djKA \text{ min} = 2 KR - Da$$

$$hF = 2 KR + Da$$

$$Hges = hKA + hF$$

$$b1KA = Da + 10 \text{ mm}$$

$$hKA = Da + 30 \text{ mm}$$

$$raKA = \frac{diKA}{2} + b1KA$$

$$dFKA = diKA + 2 KR + 2 b1KA$$



Robotrax

Canaline salvaspazio

Due sistemi di canaline, una alternativa all'altra, per una significativa riduzione dello spazio necessario all'installazione.



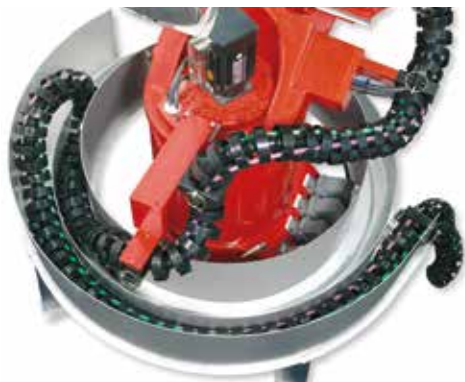
ROBOTRAX: nuova canalina economica.

Ideale per tutte le rotazioni sino a 420°

Il nostro ROBOTRAX per **movimenti 3D** viene applicato da anni sui robot industriali per la guida dei cavi.

Con il nuovo sistema di canalina di

scorrimento ROBOTRAX diventa una **alternativa variabile ed economica per molte applicazioni circolari**, non solo su robot industriali.



Nuova canalina per ROBOTRAX

- Struttura semplice
- Tempi di consegna brevi
- Ingombri in altezza e larghezza ridotti
- Ampio angolo di curvatura sino a 420°
- Montaggio rapido
- Non è necessario il segmento di appoggio

L'alternativa universale per le movimentazioni circolari classiche

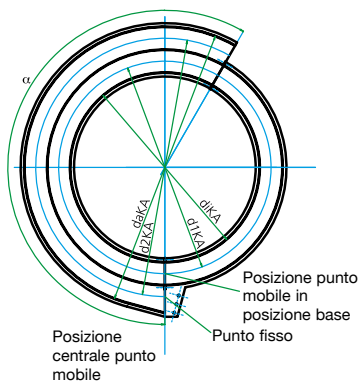
Il nuovo canale in acciaio inossidabile trova applicazione non solo sui robot industriali, ma **anche per esempio sui banchi dei torni, sulle installazioni circolari e dispositivi di montaggio.**

La semplicità della struttura consente un assemblaggio ed una installazione rapidi. Si possono realizzare facilmente anche diametri di piccole dimensioni.

Tramite l'applicazione del ROBOTRAX, direttamente disponibile a magazzino, si annullano tempi costosi di produzione speciale di raggi di curvatura contrari e lavorazioni.

In combinazione con la nuova canalina si ottiene quindi una **soluzione efficace, economica e dai tempi di consegna rapidi per le applicazioni circolari.**

Dimensioni



- D_a : Diametro esterno ROBOTRAX
- KR : Raggio di curvatura ROBOTRAX
- d_{aKA} : Diametro esterno canalina
- d_{iKA} : Diametro interno canalina
- a : Angolo di rotazione del robot (max. $\pm 210^\circ$)
- d_{iKAmin} : $4 KR - D_a$
- d_{1KA} : $d_{iKA} + D_a + 5$
- d_{2KA} : $d_{iKA} + 3 D_a + 7,5 + s$
- d_{aKA} : $d_{iKA} + 4 D_a + 10 + s$
- s : 2 mm
- a : metà rotazione + $360 \times 3 KR/p \times d_{KA}$

Tutte le quote sono dimensioni di guida: non sono stati considerati gli spessori delle pareti.

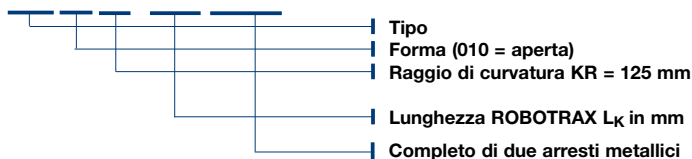
Come ordinare ROBOTRAX già assemblato

Il codice d'ordine completo per il ROBOTRAX montato (funi e arresti già montati) contiene i seguenti dati:

Tipo, Forma, Raggio di curvatura e Lunghezza, eventuali accessori.

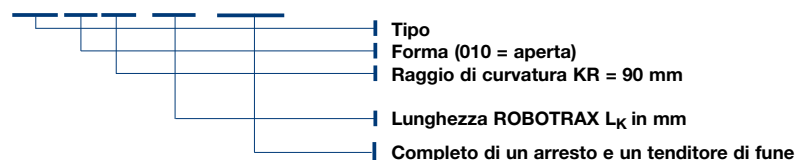
ROBOTRAX R 075, Forma 010 (aperta), Raggio di curvatura KR 125 mm, Lunghezza 1520 mm

R 075.010.125 . 1520 . 0A/0A



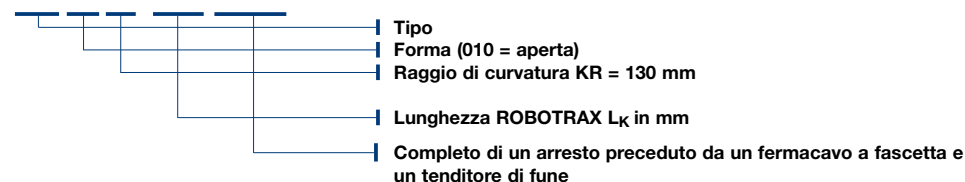
ROBOTRAX R 056, Forma 010 (aperta), Raggio di curvatura KR 90 mm, Lunghezza 1280 mm

R 056.010.090 . 1280 . 0A/0T



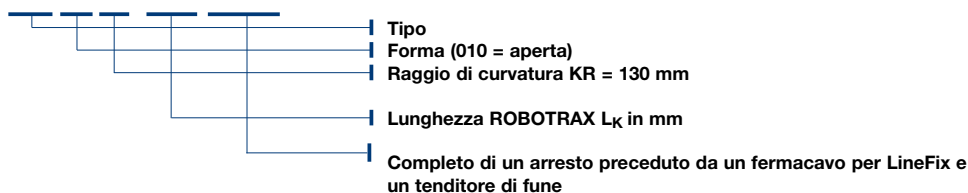
ROBOTRAX R 100, Forma 010 (aperta), Raggio di curvatura KR 130 mm, Lunghezza 1000 mm

R 100.010.130 . 1000 . FA/0T



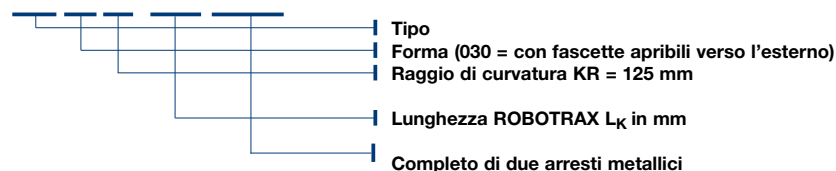
ROBOTRAX R 100, Forma 010 (aperta), Raggio di curvatura KR 130 mm, Lunghezza 1000 mm

R 100.010.130 . 1000 . LA/0T



ROBOTRAX R 140X, Forma 030 (Fascette apribili), Raggio di curvatura KR 125 mm, Lunghezza 1500 mm

R140X.030.125. 1500 . 0A/0A



Istruzioni al montaggio**1**

Assemblare il Robotrax posizionando la maglia da un lato e dall'altro praticare un movimento rotatorio sino ad ottenere il completo aggancio

2

Applicare l'arresto.
Inserire la fune d'acciaio nell'arresto, metterla in tensione e fissarla con le viti

Il Fissaggio ROBOTRAX**1**

Utilizzare 2 viti a testa esagonale con i dadi oppure 2 viti ad esagono cavo per la base del fissaggio. Inserire le viti nell'apposita sezione (Dimensione delle viti pag. 4.003).

2

Inserire l'altra metà del fissaggio e bloccare il supporto così composto utilizzando le due spine

3

Per montare il ROBOTRAX aprire da un lato il fissaggio montato ...

4

... inserirvi il ROBOTRAX, richiudere il fissaggio e bloccarlo con le spine.

Protezione da impatti**1**

La protezione da impatti è disponibile per il ROBOTRAX R075, R085 e R100.
R075: posizione 1; R085: posizione 2

2

Tagliare entrambi gli elementi mostrati per R085. Tagliare un elemento per R075

3

Fissare le due metà della protezione con la fascetta

