

Feuillards

**Protection continue et abordable
des copeaux et autres influences
extérieures**



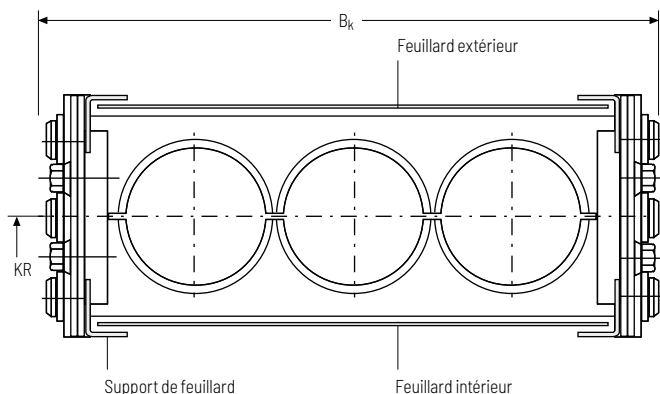
Les marques pour TSUBAKI KABELSCHLEPP GmbH sont légalement protégées en tant qu'enregistrement national ou international dans les pays suivants : tsubaki-kabelschlepp.com/trademarks

Sous réserve de modifications.

Feuillards

Des feuillards en acier à ressort anticorrosion et résistant aux acides peuvent être fournis pour protéger les câbles des étincelles, de la chaleur rayonnante et des petits copeaux.

- » Variante de feuillard abordable pour version à **demi-entretoise**
- » Largeur de feuillard maximale 1000 mm



Guidage du feuillard :

Par le support de feuillard sur le côté intérieur de la bande de chaîne

Fixation du feuillard :

Intérieur : par support de feuillard sur les cornières d'assemblage

Extérieur : avec les vis de fixation des cornières d'assemblage

Tableau des mesures

Série	Longueur de feuillard [mm]		Largeur de feuillard [mm]
	Feuillard extérieur	Feuillard intérieur	
S/SX 0650	$L_k + 280$	$L_k + 130$	$B_k - 22$
S/SX 0950	$L_k + 360$	$L_k + 150$	$B_k - 27$
S/SX 1250	$L_k + 470$	$L_k + 170$	$B_k - 34$
S/SX 1800	$L_k + 640$	$L_k + 200$	$B_k - 40$
S/SX 2500	$L_k + 945$	$L_k + 255$	$B_k - 46$

Feuillards pour les autres séries sur demande !



Support de feuillard sur les bandes latérales.



Fixation sur fin de chaîne avec cornière d'assemblage spéciale.

