

KABELSCHLEPP

A member of the TSUBAKI GROUP



**DOPRAVNÍKOVÉ SYSTÉMY A SYSTÉMY
NA OCHRANU VODIACICH PLÔCH**
CONVEYOR- AND PROTECTION SYSTEMS

Váš kontaktný partner Your personal contact

kabelschlepp.de/vertriebsnetz
tsubaki-kabelschlepp.com/salesnetwork

Copyright

KABELSCHLEPP® výrobky podliehajú neustálemu vývoju. Technické zmeny a zmeny sortimentu zostávajú vyhradené. Aktuálne informácie k našim výrobkom nájdete na adrese kabelschlepp.de.

Obrázky a informácie v tomto katalógu slúžia iba na informačné účely a sú čiastočne len príklady. Nepredstavujú záruku kvality alebo vhodnosti na konkrétny účel. Technické a vizuálne zmeny zostávajú vyhradené. Pre objednávky je rozhodujúca zmluvne dohodnutá kvalita, inak kvalita príslušného produktu aktuálna v čase uzavretia zmluvy.

Všetky práva na tento katalóg vrátane obrázkov a textov, ktoré obsahuje, ako aj použitých značiek a obchodných názvov, najmä právo na reprodukciu, distribúciu, preklad alebo iné spracovanie, ako aj právo na verejnú reprodukciu zostávajú vyhradené.

Žiadna časť tohto katalógu, vrátane obrázkov a textov, ktoré obsahuje, ako aj použitých značiek a obchodných názvov, sa nesmie v akejkoľvek forme reprodukovat', spracovávať, rozmnožovať alebo distribuovať bez predchádzajúceho písomného súhlasu spoločnosti KABELSCHLEPP GmbH – Hünsborn, bez ohľadu na použitú metódu, najmä optickú, fotomechanickú, elektronickú cestou alebo na papieri.

To nemá vplyv na zákonom povinné použitie, napríklad na rozmnožovanie na čisto súkromné účely (§ 53 UrhG).

Impresum

Vydavateľ:
KABELSCHLEPP GmbH – Hünsborn
Wielandstraße 1, D-57482 Wenden-Hünsborn

Všeobecné obchodné podmienky:
Naša Všeobecné obchodné podmienky nájdete na adrese
kabelschlepp.de/agb

© 2020 · KABELSCHLEPP GmbH – Hünsborn

Copyright

KABELSCHLEPP® products are constantly enhanced. They are subject to technical changes and assortment changes. Current information on our products can be found at tsubaki-kabelschlepp.com.

Illustrations and text in this catalog are purely informative and, in part, only exemplary. They do not represent any quality guarantee and do not assure suitability for a particular application. This catalog is subject to technical and optical changes. Orders to be placed in the future are subject to the legally agreed quality of the relevant product, or otherwise the quality of each product as it was at the time of the signing of the contract.

All rights of this catalog are reserved, including text and illustrations, as well as brand names and corporate logos/trademarks used, in particular the rights of photocopying, distribution, translation or any other form of editing as well as the right of public reproduction.

No part of this catalog, including brand names and corporate logos/trademarks may be reproduced, processed, photocopied or distributed in any form or by any means, especially optical, photo-mechanical, paper-based or electronic, without prior written permission of KABELSCHLEPP GmbH – Hünsborn.

Except hereof is the legally authorized use of photo-copying for merely private purposes (paragraph 53 German copyright law).

Imprint

Editor:
KABELSCHLEPP GmbH – Hünsborn
Wielandstraße 1, D-57482 Wenden-Hünsborn

Terms and conditions:
Our current terms and conditions of sales and delivery can be found at
tsubaki-kabelschlepp.com/gtc

© 2020 · KABELSCHLEPP GmbH – Hünsborn

01 Dopravníkové systémy 14

Dopravníkové systémy podľa oblasti použitia.....	16
Modulárne dopravníkové systémy.....	24
Článkové dopravníky.....	28
WAVE-BELT dopravníky.....	34
Lopatkové dopravníky.....	38
Dopravníky s gumovým pásom.....	42
Príslušenstvo a systémové komponenty.....	46

02 Ochrana vodiacej dráhy 50

Teleskopické kryty.....	52
Stieracie systémy.....	68
Zásterkové kryty.....	82
Mechy.....	88
Špirálové kryty.....	92
Roletové kryty.....	96

03 Ochrana stroja..... 98

Systém PROTECT-PANEL.....	99
---------------------------	----

04 Servis a náhradné diely 100**05 Dopytové formuláre 104**

Článkové dopravníky.....	106
WAVE-BELT dopravníky.....	106
Lopatkové dopravníky.....	114
Dopravníky s gumovým pásom.....	122
Príslušenstvo a systémové komponenty.....	127
Teleskopické kryty.....	130
Zásterkové kryty.....	132
Mechy.....	136
Špirálové kryty.....	140
Roletové kryty.....	142

01 Conveyor Systems 14

Conveyor systems sorted by application....	16
Modular conveyor systems.....	24
Hinged belt conveyors.....	28
WAVE-BELT conveyors.....	34
Scraper belt conveyors.....	38
Belt conveyors.....	42
Accessories and system components... ..	46

02 Guideway Protection 50

Telescopic covers.....	52
Way wiper systems.....	68
Apron covers.....	82
Bellows.....	88
Spring covers.....	92
Roll-up covers.....	96

03 Machine Protection 98

Systém PROTECT-PANEL.....	99
---------------------------	----

04 Service and spare parts..... 100**05 Question forms 104**

Hinged belt conveyors.....	106
WAVE-BELT conveyors.....	106
Scraper belt conveyors.....	114
Belt conveyors.....	122
Accessories and system components ..	127
Telescopic covers.....	130
Apron covers.....	132
Bellows.....	136
Spring covers.....	140
Roll-up covers.....	142



Zamerané na zákazníka

Už viac ako 60 rokov spoločnosť KABELSCHLEPP® vyvíja, vyrába a dodáva ochranné systémy vodiacich plôch a dopravníkové systémy pre stroje a zariadenia.

KABELSCHLEPP® je globálny hráč zastrešený skupinou TSUBAKI so zahraničnými zástupcami a dcérskymi spoločnosťami vo viac ako 70 krajinách.

Produkty spoločnosti sa osvedčujú na celom svete už desaťročia v oblasti výroby strojov a zariadení. Spoločnosť sa čoraz viac vníma ako poskytovateľ riešení, napríklad v oblasti sústruženia, frézovania alebo laserových aplikácií, vyvíja, vyrába a dodáva kompletne ochranné systémy ako aj systémy centrálnej likvidácie odpadov.

Prínos pre zákazníka stojí v popredí a je motorom inovácií.

Focus on customer benefit

Since the 1960s, KABELSCHLEPP® has been developing, producing and supplying guideway protection and conveyor systems for mechanical and plant engineering.

KABELSCHLEPP® is a global player within the TSUBAKI Group with foreign representatives and subsidiaries in more than 70 countries.

The company's products have proven themselves as tried and tested worldwide for decades in the field of mechanical and plant engineering. The company now considers itself increasingly as a solution provider, for example in the field of turning, milling or laser applications, and develops, produces and supplies not only complete protection systems but also central disposal systems.

Customer benefit is always in the foreground and leads the innovations.



KABELSCHLEPP je členom skupiny TSUBAKI

Divízia skupiny TSUBAKI zameraná na manipuláciu s materiálom je celosvetovo vedúcim výrobcom dopravníkov triesok a odpadu vznikajúceho pri vysekávaní, úpravu triesok a filtračnej techniky.

Vaše výhody:

- široký výrobný sortiment
- kompetencia pre globálne riešenia
- výrobné závody na celom svete
- prítomnosť vo všetkých priemyselných regiónoch

KABELSCHLEPP is a member of the TSUBAKI Group

The TSUBAKI Group's Material Handling Division is a global leader in the manufacture of conveyors for chips and stamping waste, chip processing and filtration technology.

Your advantages:

- a wide range of products
- global solution competence
- production locations worldwide
- representation in all industrial regions



Servis, na ktorý sa môžete spoľahnúť

Náš servisný tím preberá aj za náročných montážnych podmienok projektovanie a vykonanie montáže systémov na ochranu vodiacich plôch a dopravníkových systémov.

- opravárenský servis
- preventívna údržba
- riešenia na kľúč

Špecialisti nášho servisného strediska vám ponúkajú podporu, ktorú potrebujete.

Service you can count on

Even in difficult assembly conditions, our service team plans and executes the assembly of the guideway protection system and conveyor system.

- repair service
- predictive maintenance
- turnkey solutions

The specialists from our Service Center can always provide the support you need.



Certifikované riadenie kvality

Sme spoľahlivým partnerom priemyslu, ktorý kladie mimo-riadny dôraz na dlhú životnosť a kvalitu. Za týmto účelom definujeme prísne požiadavky na bezpečnosť, funkčnosť a výkon našich výrobkov. Interné testy aj certifikáty nezávislých skúšobných ústavov dokladajú dodržiavanie týchto nárokov na kvalitu.

Certified Quality Management

We are a reliable partner for a number of industries where special attention is paid to durability and quality. Therefore, we have defined strict requirements for the safety, functionality and performance of our products. Internal tests and certificates from independent testing institutes prove that our products and processes comply with these quality standards.



Dopravníkové systémy

Na prepravu triesok, odpadu z vysekávania, kovového šrotu, výkrovkov a výliskov a plastových dielov dodáva KABELSCHLEPP® dopravníkové systémy podľa požiadaviek zákazníka.

Conveyor Systems

For transporting chips, punching waste, metal scrap, forgings, stamping parts and plastic components KABELSCHLEPP® can supply bespoke, customer-specific conveyor systems.

Ochrana vodiacich plôch

Technicky vyzreté, bezpečné systémy, ktoré chránia vodiace dráhy, vretená a hriadele pred znečistením a poškodením. Naše riešenia ochrany vodiacich plôch zabraňujú drahým prestojom a umožňujú optimálny priebeh výroby.

Guideway Protection

Fully developed, safe systems that protect guideways, spindles and axles from contamination and damage. Our guideway protection solutions thus avoid expensive down times and facilitate optimal production processes.



Opláštenia strojov

Vysoké otáčky, veľká obrábacia rýchlosť, chladiaca kvapalina a triesky: obrábacie stroje tvoria pre človeka nebezpečné prostredie. Preto sa všetky obrábacie stroje obklopujú takmer „nepriestrelnými“ pláštami.

Machine housings

High speeds, quick machining cycles, cooling water and chips: Machine tools represent a dangerous environment for people. This is why all machine tools are contained in nearly „impenetrable“ housings.



Nosiče energie

KABELSCHLEPP® dodáva nosiče energie z ocele/antikóru, celoplastové alebo plastové s hliníkovými mostíkmi (hybridné nosiče energie) v štandardných šírkach alebo individuálne na zákazku – presne na mieru.

Cable carrier

KABELSCHLEPP® supplies steel, highgrade stainless steel and solid plastic cable carriers and plastic cable carriers with aluminium stays (Hybrid cable carriers), in standard sizes or tailor-made to an individual customer's requirements in millimetre units.



Vodiče pre nosiče energie

Elektrovodiče TRAXLINE® boli špeciálne vyvinuté, optimalizované a testované pre použitie v nosičoch energie. Aj za najťažších podmienok poskytujú spoľahlivosť, ktorá je rozhodujúca – a to za rozumné ceny.

Cables for cable carriers

TRAXLINE® electrical cables were specially developed, optimized and tested for use in cable carrier systems. Even in the most exacting application conditions, they provide the reliability that matters – and at reasonable prices.

Hotové systémy nosičov energie

Pod názvom TOTALTRAX® dodáva KABELSCHLEPP® kompletne systémy nosičov energie. Podľa požiadavky zákazníka dodávame nosiče energie so zabudovanými vodičmi až po kompletný systém.

Ready-to-assemble cable carrier system

Under the name TOTALTRAX® KABELSCHLEPP® supplies complete, fully-harnessed cable carrier systems. According to our customers' requirements we can supply harnessed cable carriers with the cables already inserted up to a full complex system.

KABELTRAX / Divízia Automotive

KABELTRAX, divízia Automotive skupiny KABELSCHLEPP®. Ako špecialista na náročné vedenia nosičov poznáme vysoké nároky automobilového odvetvia. Najvyššia kvalita a 0 ppm je naša odpoveď.

KABELTRAX / Automotive Division

KABELTRAX, the automotive division of the KABELSCHLEPP® group. As a specialist for sophisticated cable routing we are familiar with the high demands of the automotive industry. Highest level of quality and 0 ppm are our answer.





Efektívne a flexibilne vďaka modernej organizácii výroby

Efektívnosť – to je heslo, ktorým sa riadi celá naša firma. Neustále investície do najmodernejších výrobných zariadení a rozširovanie výrobnjej plochy vám zaručujú značné výhody.

- špičkovú kvalitu
- krátke dodacie termíny
- vynikajúci pomer ceny a výkonu

Efficient and flexible thanks to modern manufacturing organisation

Efficiency – that is the key word that guides our entire company. Constant investments in the most modern manufacturing systems and the expansion of our production areas give you very visible benefits:

- top quality
- short delivery times
- an excellent price/performance ratio

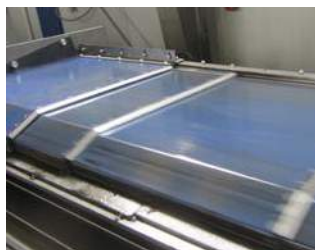




Nasadenie moderných zväracích robotov
Utilization of modern welding robots



Konečná montáž a funkčná kontrola
Final assembly and function control



Skúšobný stojan pre teleskopické kryty
Test bench for telescopic covers

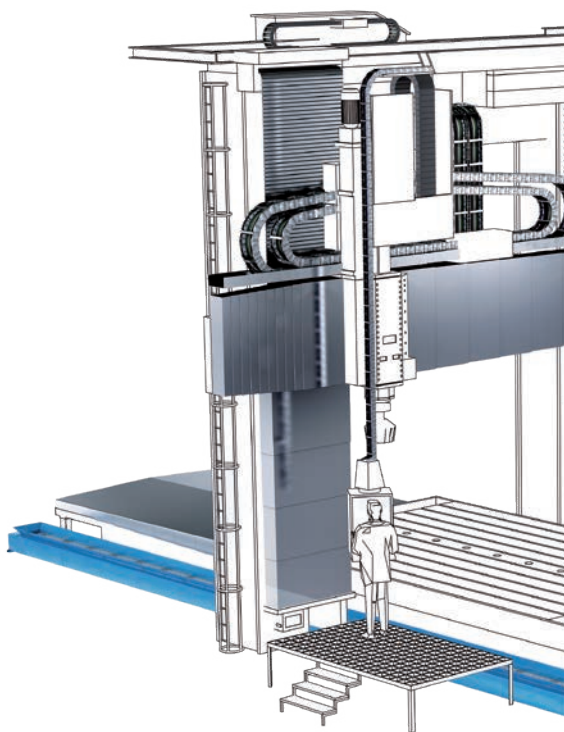
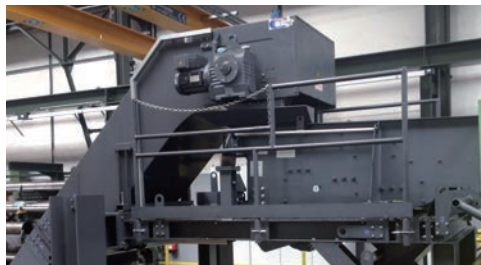


Náskok vďaka pohybu

KABELSCHLEPP® – to je pohyb. Pohyb ako princíp ďalšieho vývoja, stále nové vynálezy. To platí aj pre výrobný program. KABELSCHLEPP® poskytuje spoľahlivé kompletné riešenia pre pohyb a transport na vašich strojoch.

The motion advantage

KABELSCHLEPP® – that is motion. Motion as a principle of continuous development, a never-ending series of new inventions. Just like our product range. KABELSCHLEPP® supplies reliable complete solutions covering all aspects of motion and transport for your machines.



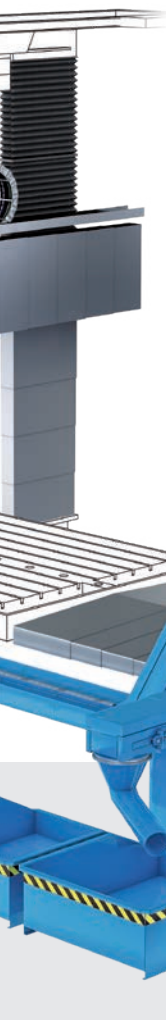
Riešenia od štandardu až po šité na mieru

Tam, kde sú okrem štandardných produktov potrebné aj špecifické riešenia pre zákazníka, veľmi úzko spolupracujeme. Je to štýl našej práce.

From standard to customized

Where not only standard products, but also customer-specific solutions are the order of the day, being close to the customer is not just empty words, but a way of life.





Nápady okolo stroja

Dopravníkové systémy

- článkové dopravníky
- lopatkové dopravníky
- dopravníky s gumovým pásom

Ochrana stroja

- ochranné zariadenia

Ochrana vodiacich plôch

- teleskopické kryty
- zásterkové kryty
- stierače
- špirálové kryty
- mechy



Ideas around the machine

Conveyor systems

- hinged belt conveyors
- scraper belt conveyors
- belt conveyors

Machine protection

- protective devices

Guideway protection

- telescopic covers
- apron covers
- way wipers
- spring covers
- bellows

SERVIS sa u nás píše veľkými písmenami

Skôr ako sa vaša výroba zastaví, ponúkame rýchlu a spoľahlivú pomoc. Patria sem aj plánované práce cez víkendy alebo v noci, aby vaše stroje zostali v prevádzkyschopnom stave.

- montáž, údržba a opravy priamo na mieste
- väčšie opravy v našom servisnom stredisku
- rýchle dodanie náhradných dielov do celého sveta

Service is one of our greatest priorities

Before your production experiences downtimes, we can provide rapid and reliable assistance. This includes planned assignments, also at weekends or at night in order to retain your machinery in a functional condition.

- assembly, maintenance and repair directly on site
- major repairs in our service center
- rapid delivery of spare parts worldwide



Dopravníkové systémy

Každý výrobný stroj potrebuje likvidáciu odpadu.

Conveyor Systems

Every production machine requires a disposal system.

Dopravníkové systémy podľa oblasti použitia ... strana 16

Conveyor systems sorted by application..... Page 16

Modulárne dopravníkové systémy..... strana 24

Modular conveyor systems..... Page 24

Čláňkové dopravníky strana 28

Hinged belt conveyors..... Page 28

WAVE-BELT dopravníky strana 34

WAVE-BELT conveyors..... Page 34



Lopatkové dopravníky strana 38

Scraper belt conveyors Page 38

Dopravníky s gumovým pásmo strana 42

Belt conveyors Page 42

Príslušenstvo a systémové komponenty strana 46

Accessories and system components Page 46



Aplikácie pri sústružení, frézovaní, vrtaní a pílení

V závislosti od jednotlivých prípadov sú správnou voľbou článkové a lopatkové dopravníky. Článkové dopravníky sa používajú predovšetkým pre vlnité a plynulé triesky ako aj zhlukovité triesky. Lopatkové dopravníky sa používajú najmä pre malé a krátke triesky.

Turning, milling, drilling and sawing applications

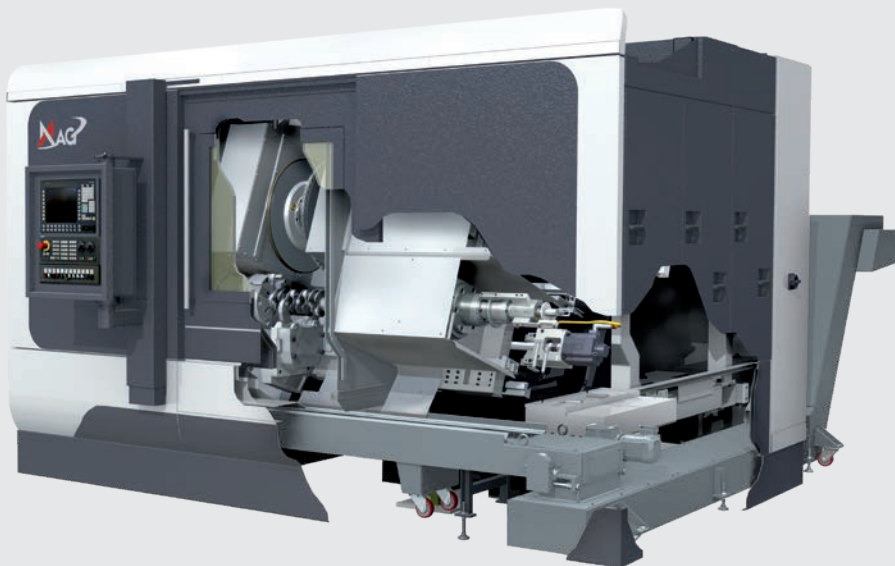
Depending on the application, hinged belt conveyors or scraper belt conveyors may be the right choice. Hinged belt conveyors are mainly used for wool or long chips as well as tufts of chips. Scraper belt conveyors are mainly used for small and short chips.

Orientačné hodnoty pre predvoľbu Guideline values for preselection

Typ dopravníka Type of Conveyor	Článkové dopravníky Hinged belt conveyors				Lopatkové dopravníky Scraper belt conveyors		
	SRF 040	SRF 063	SRF 100	SRF 150	KRF 040	KRF 063	KRF 100
Druh triesok Type of chips	Vlnité alebo plynulé triesky, zhlukovité triesky wool or long chips, tufts of chips	Vlnité alebo plynulé triesky, zhlukovité triesky wool or long chips, tufts of chips	Vlnité alebo plynulé triesky, zhlukovité triesky wool or long chips, tufts of chips	Vlnité alebo plynulé triesky, zhlukovité triesky wool or long chips, tufts of chips	Krátke, zlomené triesky do 50 mm short, broken chips up to 50 mm	Krátke, zlomené triesky do 50 mm short, broken chips up to 50 mm	Krátke, zlomené triesky do 50 mm short, broken chips up to 50 mm
Dĺžka Length	1 – 10 m	1 – 60 m	1,5 – 100 m	1,5 – 100 m	1 – 10 m	1 – 60 m	1,5 – 100 m
Dopravovaný objem Conveying volume	Orientačná hodnota 1,5 m ³ /h 1.5 m ³ /h, guideline value	Orientačná hodnota 7,5 m ³ /h 7.5 m ³ /h, guideline value	Orientačná hodnota 15 m ³ /h 15 m ³ /h, guideline value	Orientačná hodnota 26 m ³ /h 26 m ³ /h, guideline value	Orientačná hodnota 0,4 m ³ /h 0.4 m ³ /h, guideline value	Orientačná hodnota 1,3 m ³ /h 1.3 m ³ /h, guideline value	Orientačná hodnota 3,4 m ³ /h 3.4 m ³ /h, guideline value
Dopravná rýchlosť Conveyor speed	1 – 6 m/min	1,2 – 10 m/min	2,2 – 12 m/min	3 – 12 m/min	1 – 6 m/min	1,2 – 10 m/min	2,2 – 12 m/min
Šírka pásu Belt width	100 – 600 mm	150 – 2100 mm	150 – 2100 mm	300 – 2100 mm	100 – 600 mm	150 – 1000 mm	150 – 1000 mm

Iné špecifikácie na požiadanie
Deviating specifications on request

Príklady aplikácií Sample applications



Kombinácia pozdĺžnych a priečnych dopravníkov likviduje triesky na obrábacích centrách pre kľukové hriadele od MAG IAS.
A combination of longitudinal and cross conveyors disposes of the chips on the crankshaft machining centers from MAG IAS.



Hore/Above

Modulárna konštrukcia so sériovým charakterom.
Modular design with serial character.

Vpravo/Right

Likvidácia triesok do kontajnera.
Chip disposal in chip container.





Aplikácie pri vysekávaní

Na lisoch a vysekávacích strojoch vzniká veľké množstvo odpadových vystrižkov. Podľa konkrétneho prípadu je možné použiť článkové dopravníky alebo dopravníky s gumovým pásom. Kontaktujte nás, radi vám poradíme.

Punch machining applications

Punching machines produce punched scrap and punched slugs in large quantities. Depending on the application, hinged belt or belt conveyors can be used. Talk to us, we are happy to advise you!

Orientačné hodnoty pre predvoľbu Guideline values for preselection

Typ dopravníka Type of Conveyor	Článkové dopravníky Hinged belt conveyors			Dopravníky s gumovým pásom Belt conveyor
	SRF 063	SRF 100	SRF 150	GBF 113
Hrúbka plechu Sheet thickness	1 mm	2 mm	3 mm	0,1 mm; max. teplota: 80°C 0.1 mm; max. temperature: 80°C
Dĺžka Length	1 – 60 m	1,5 – 100 m	1,5 – 100 m	1 – 12 m
Dopravná rýchlosť Conveyor speed	1,2 – 10 m/min	2,2 – 12 m/min	3 – 12 m/min	3 – 60 m/min
Šírka pásu Belt width	150 – 2100 mm	150 – 2100 mm	300 – 2100 mm	260 – 1400 mm

Iné špecifikácie na požiadanie
Deviating specifications on request

Príklady aplikácií Sample applications



Šetrný transport až do skladu dielov

Dopravník dielov ponúka možnosť dopravy dielov s vysokými požiadavkami na kvalitu povrchu šetrne a bez škrabancov na odkladaciu plochu dopravníka. Valce s kefami v časti odvodu dielcov zabezpečujú, že sa prepravovaný tovar presunie na odkladaciu plochu takmer vodorovne.

Gentle transport all the way to the parts depot

The parts conveyor provides the option of gently transporting parts with high standards for surface quality out into the required parts depot. The brush rollers in the discharge area ensure that the materials being transported are transferred to the parts depot virtually horizontally.





Aplikácie pri opracovaní laserom

Dnes sú laserové stroje do vysokej miery automatizované, čo sa týka aj likvidácie odpadu. Môžu sa použiť článkové dopravníky aj pásové dopravníky WAVE-BELT. Dôverujte našim dlhoročným skúsenostiam.

Laser machining applications

Today, laser machines are highly automated, and this increasingly applies to the disposal of waste and scale as well. Hinged belt conveyors and WAVE-BELT conveyors can be used. You can rely on our decades of experience in this area.

Orientačné hodnoty pre predvoľbu Guideline values for preselection

Typ dopravníka Type of Conveyor	Článkové dopravníky Hinged belt conveyors		WAVE-BELT dopravníky WAVE-BELT conveyor
	SRF 040	SRF 063	WBC 063
Hrúbka plechu Sheet thickness	1 mm	1 mm	0,5 mm
Dĺžka Length	1 – 10 m	1 – 60 m	1 – 60 m
Dopravná rýchlosť Conveyor speed	1 – 6 m/min	1,2 – 10 m/min	1,2 – 10 m/min
Šírka pásu Belt width	100 – 600 mm	150 – 2100 mm	150 – 2100 mm

Iné špecifikácie na požiadanie
Deviating specifications on request

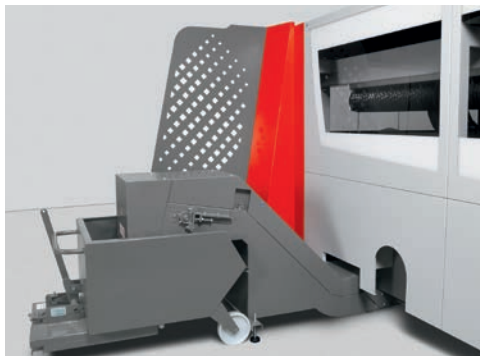
Príklady aplikácií Sample applications



Konfigurácia dopravníkového systému na laserovom vyrezávacom stroji.
Conveyor system configuration on a laser cutting machine.



WAVE-BELT dopravník v stroji.
WAVE-BELT conveyor within the machine.



Odvod dielov cez priečny dopravník do kontajnera.
Discharge of parts into the container by the cross conveyor.



Aplikácie centrálnej likvidácie

Plánujete centrálné riešenie likvidácie v rámci vašej výrobnjej prevádzky? Realizovali sme už veľa individuálnych riešení. Zameriavame sa na spoločné hľadanie čo najlepšieho riešenia.

Central chip disposal applications

Are you planning a central disposal solution within your production facility? We have already realized a large number of individual solutions. Our focus is to find the best possible and individual solution together with you.

Orientačné hodnoty pre predvoľbu Guideline values for preselection

Typ dopravníka Type of Conveyor	Článkové dopravníky Hinged belt conveyors			Lopatkové dopravníky Scraper belt conveyors	
	SRF 063	SRF 100	SRF 150	KRF 063	KRF 100
Druh triesok Type of chips	Vlnité alebo plynulé triesky, zhlukovité triesky wool or long chips, tufts of chips	Vlnité alebo plynulé triesky, zhlukovité triesky wool or long chips, tufts of chips	Vlnité alebo plynulé triesky, zhlukovité triesky wool or long chips, tufts of chips	Krátke, zlomené triesky do 50 mm short, broken chips up to 50 mm	Krátke, zlomené triesky do 50 mm short, broken chips up to 50 mm
Dĺžka Length	1 – 60 m	1,5 – 100 m	1,5 – 100 m	1 – 60 m	1,5 – 100 m
Dopravovaný objem Conveying volume	Orientačná hodnota 7,5 m ³ /h 7.5 m ³ /h, guideline value	Orientačná hodnota 15 m ³ /h 15 m ³ /h, guideline value	Orientačná hodnota 26 m ³ /h 26 m ³ /h, guideline value	Orientačná hodnota 1,3 m ³ /h 1.3 m ³ /h, guideline value	Orientačná hodnota 3,4 m ³ /h 3.4 m ³ /h, guideline value
Dopravná rýchlosť Conveyor speed	1,2 – 10 m/min	2,2 – 12 m/min	3 – 12 m/min	1,2 – 10 m/min	2,2 – 12 m/min
Šírka pásu Belt width	150 – 2100 mm	150 – 2100 mm	300 – 2100 mm	150 – 1000 mm	150 – 1000 mm

Iné špecifikácie na požiadanie
Deviating specifications on request

Príklady aplikácií Sample applications



Centrálna likvidácia triesok a úprava.
Central chip disposal and processing.



Delenie triesok a rozdelenie na deličke.
Chip separation and distribution on a peeling machine.



Naloženie a odobratie kontajnera.
Container loading and removal.



Manuálne alebo plnoautomatické riadenie plnenia.
Manual or fully automated control of the filling.

Modulárne dopravníkové systémy

Modular conveyor systems

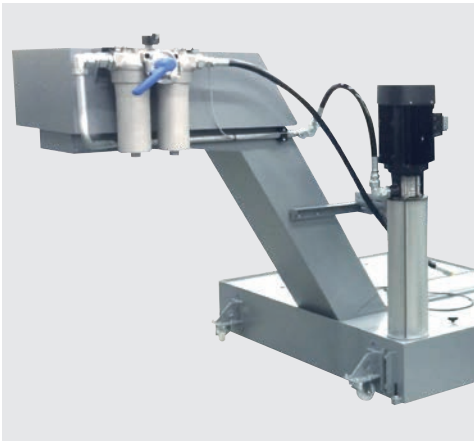


Dopravníkové systémy z modulárnych stavebníc

Použitím štandardných stavebnícových skupín dokážeme preniesť naše výrobné metódy na celom svete do našich výrobných závodov v rámci koncernu. To nám umožňuje vyrábať neďaleko nášho zákazníka, a tak zaručiť čo najkratšie dodacie lehoty. Sme vám vždy nablízku.

Konfigurovateľné zo štandardných modulov

- časť odvodu triesok
- nádrž
- násypný diel
- farba podľa RAL
- opcie (príklady)



Hinged belt conveyors in modular design

Using standard assemblies enables us to transfer our production methods to any global production site within the group of companies. Thus, we realize a production nearby and guarantee shortest delivery times. Any time just where you are.

Configurable from standard modules:

- discharge unit
- tank
- feeding unit
- color according to RAL
- options (exemplary)



Náš stavebnícový princíp poskytuje rozmanité možnosti na prispôsobenie dopravníka vášmu použitiu.

- nízke náklady vďaka štandardným konštrukčným skupinám
- rozmanitá konfigurácia
- možnosť výmeny jednotlivých modulov
- možnosť rozšírenia koncepcie
- dodanie pripravené na fungovanie
- redukcia prestojov

Our modular system provides numerous opportunities to adapt the conveyor to your individual application.

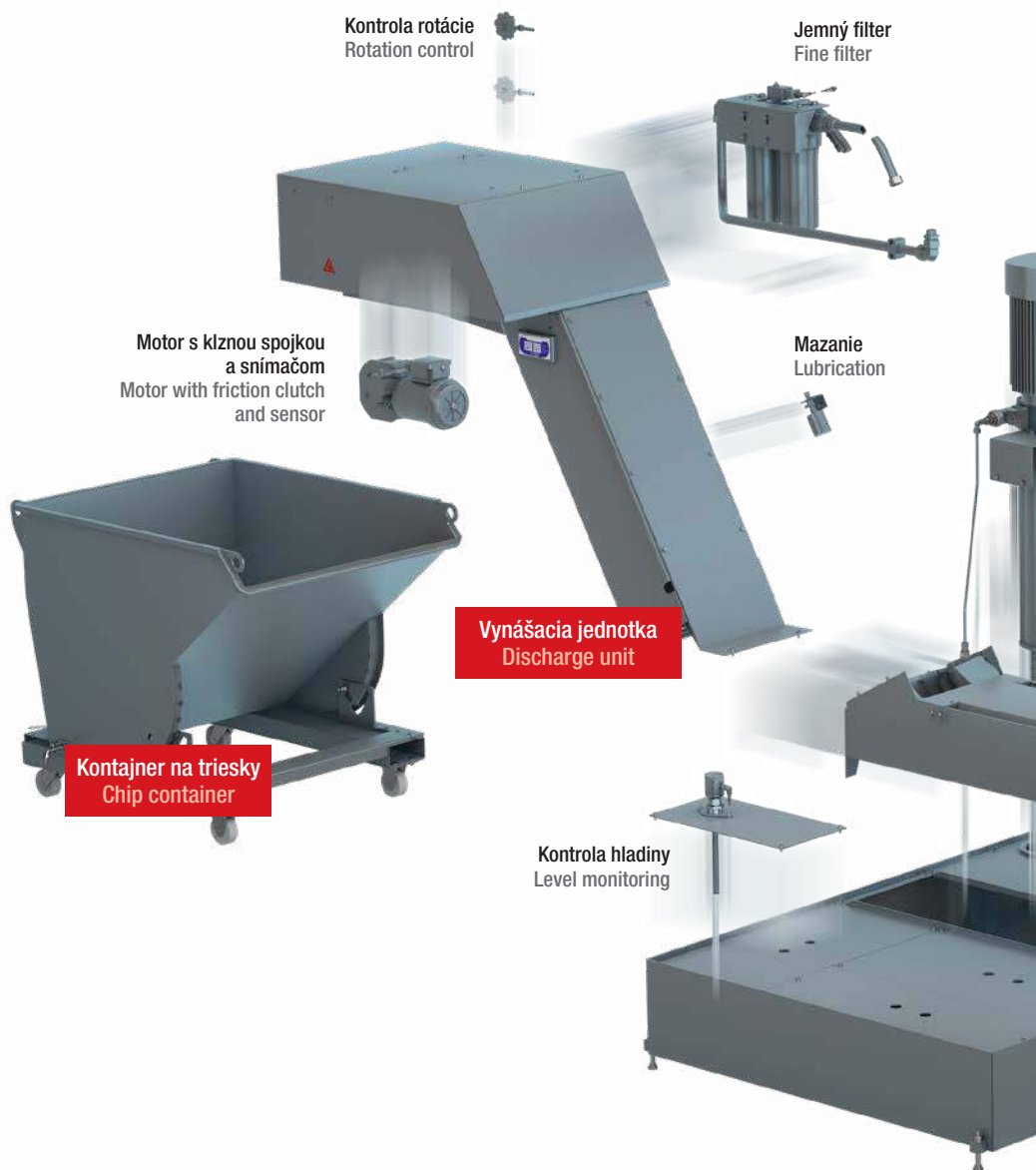
- cost-effective standard assemblies
- numerous configuration options
- replacement of single modules possible
- concept is extendable
- delivery in operational condition
- reduced downtime

Všetky elektronické komponenty vo vyhotovení CE.

Ďalšie lokálne špecifikácie na požiadanie.
Kontaktujte, prosím, našu podporu.

All electrical components in CE design.

Additional local specifications on request.
Please contact our support-team.



Kontrola rotácie
Rotation control

Jemný filter
Fine filter

Motor s klznou spojkou
a snímačom
Motor with friction clutch
and sensor

Mazanie
Lubrication

Vynášacia jednotka
Discharge unit

Kontajner na triesky
Chip container

Kontrola hladiny
Level monitoring

Každý výrobný stroj potrebuje systém na likvidáciu odpadu

V kovospracujúcom priemysle vzniká každý deň v obrábacích strojoch veľa kovových triesok. Ponúkame správny spôsob likvidácie triesok a dodáme vám správny dopravník pre vaše potreby.

- na likvidáciu triesok na obrábacích strojoch
- na odvoz kovového šrotu a triesok na píľach
- na likvidáciu odpadov z vysekávačiek a laserových rezacích systémov
- na likvidáciu zvyškov z hrán na lemovacích nožniciach v kotúčovom rezacích systémoch
- na odvoz liatinových odpadov na zlievarenských linkách

Every production machine requires a disposal system

In the metalworking industry, tonnes of metal chips are produced every day at cutting machine tools. We offer the right chip removal system and the suitable conveyor for your specific application.

- for disposal of chips at machine tools
- for transporting metal scrap and chips away from saws
- for disposal at stamping presses and laser cutting systems
- for disposal of edge scrap at trimming shears in coil cutting systems
- for transporting away casting waste in foundry lines

Čerpadlo (vysoké/nízke)
Pump (high/low)

Spodný oblúk
Curved section

Nádrž
Tank

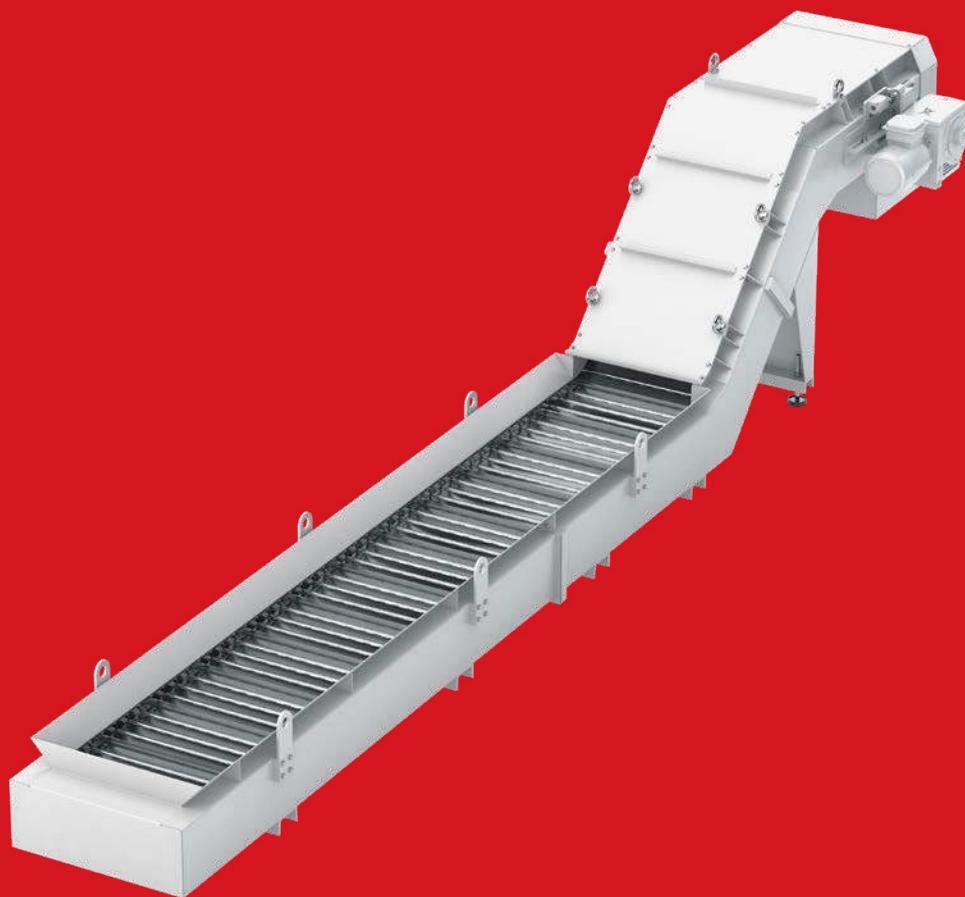
Násypný diel
Feeding unit



Voľba farby podľa RAL
Choice of color according to RAL

Článkové dopravníky

Hinged belt conveyors



Osvedčené pre mnohé prípady odstraňovania odpadu

Transport prepravovaného materiálu sa uskutočňuje na vrchnej časti obiehajúceho dopravníkového pásu. Zberače slúžia na ďalší transport na stúpajúcej časti.

Pri mokrom spracovaní sa chladiace mazivá zbierajú v skriní dopravníka a prostredníctvom voľiteľne dodávanej nádrže na chladiacu kvapalinu alebo čerpacej stanice sa znovu dostávajú do obehu stroja.

Naše článkové dopravníky môžu byť použité ako jednotlivé dopravníky na obrábacích strojoch alebo ako prepojené dopravné systémy. Podľa typu vyhotovenia sa prepravovaný materiál v určenom uhle stúpania dopraví do želanej výšky a vyhodí sa.



Konštrukcia

- stabilná plechová konštrukcia
- štandardizovaný prierez telesa s variabilnou šírkou
- robustný násuvný prevodový motor s momentovou oporou
- dopravná výška podľa želania zákazníka
- uhol stúpania podľa želania zákazníka – štandardne: 30°, 45° a 60°
- umiestnenia na podlahu alebo ako násuvná verzia do loží stroja

Všetky elektronické komponenty vo vyhotovení CE.

Ďalšie lokálne špecifikácie na požiadanie.

Kontaktujte, prosím, našu podporu.

Zmeny vyhradené.

Subject to change.

Proven for a wide range of disposal tasks

Transportation of the material takes place on the upper trough of a revolving hinged belt. Carriers ensure transport of the material in the inclined section.

For wet processing the cooling lubrications are collected in the conveyor housing and can be fed back into the machine circuit via an optionally available coolant tank or a pump station.

Our hinged belt conveyors can be used either as stand-alone conveyors at machine tools, or as linked conveyor systems. Depending on the design, the material to be conveyed is brought to the required height at a defined incline and then discharged.



Structure

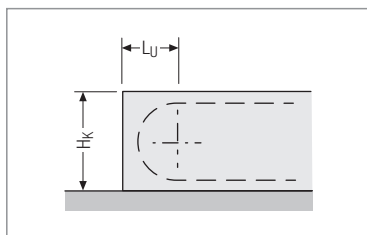
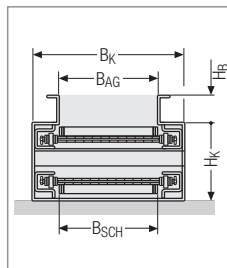
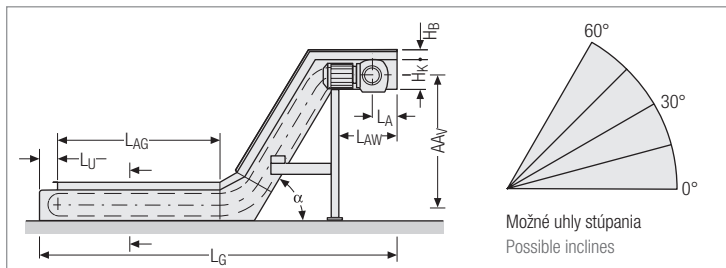
- stable sheet metal construction
- standardized housing cross-section with variable width
- robust worm gear motor with torque arm
- customized discharge height
- customized incline standards – 30°, 45° and 60°
- floor mounting or as a push-in version into the machine base

All electrical components in CE design.

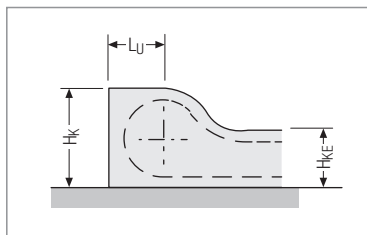
Additional local specifications on request.

Please contact our support-team.

Rozměry telesa dopravníka Dimensions of conveyor housing



Štandardné vyhotovenie
Standard version



* Na požiadanie možno výšku telesa zúžiť.
* The box height can be retracted on request.

Variabilné konštrukčné rozmery:

- B_{Sch} = šírka dopravníkového pásu
- B_K = šírka telesa
- B_{AG} = šírka násypnej časti
- H_B = výška bočnice
- AA_V = vertikálna vzdialenosť osí
- L_{AG} = dĺžka násypnej časti
- L_{AW} = dĺžka časti odvodu triesok
- L_G = celková dĺžka dopravníka
- α = uhol stúpania

Od konštrukcie závislé rozmery:

- H_K = výška telesa
 - H_{KE} = zúžená výška telesa
 - L_A = dĺžka vratnej časti (na odvode triesok)
 - L_U = dĺžka vratnej časti (na násypnej časti)
- Napínanie sa nachádza na časti odvodu triesok.

Variable dimensions:

- B_{Sch} = hinged belt width
- B_K = box width
- B_{AG} = feed width
- H_B = panel height
- AA_V = distance between axles, vertical
- L_{AG} = feed length
- L_{AW} = discharge length
- L_G = total length of the conveyor
- α = incline angle

Design-dependent dimensions:

- H_K = box height
 - H_{KE} = retracted box height
 - L_A = length of the tail (discharge, incl. tensioning distance)
 - L_U = length of the tail (feed)
- The tensioning station is located at the discharge.

Typ Type	H_B [mm]	H_K [mm]	H_{KE}^* [mm]	L_{AW} min [mm]	L_A [mm]	L_U [mm]
SRF 040	40	60	–	350	180	73
SRF 063	40	80	120	500	240	111
SRF 100	150	250	–	850	600	185
SRF 150	150	250	350	1000	600	275

Všetky elektronické komponenty vo vyhotovení CE.

All electrical components in CE design.

Ďalšie lokálne špecifikácie na požiadanie.
Kontaktujte, prosím, našu podporu.

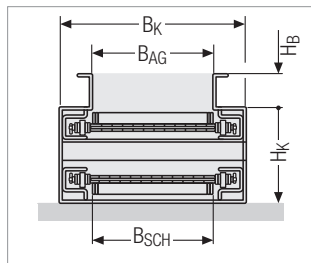
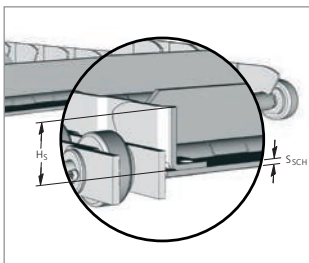
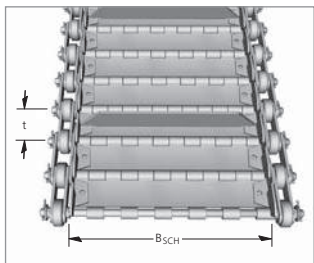
Additional local specifications on request.
Please contact our support-team.

Rozmery dopravníkového pásu

Platničky dopravníkového pásu vyrobené z pásovej ocele majú lisované oká a sú spojené pomocou osiek s bočnými reťazami, ktoré sú vyrobené ako reťaze s dutými čapmi, aby takto vytvorili kompletný dopravníkový pás.

Dimensions of the hinged belt

Manufactured of strip steel, the hinged belt plates have roller-formed hinge eyes, and are connected by means of axles to the side chains (which are designed as hollow pin chains), thus forming a hinged belt assembly.



Type	t [mm]	S _{SCH} [mm]	H _S [mm]
SRF 040	40	1,5	20
SRF 063	63	3,0	35
SRF 100	100	3,5	60
SRF 150	150	5,0	100

Vysvetlenie pojmov

- t = delenie
- B_{SCH} = šírka dopravníkového pásu
- S_{SCH} = hrúbka platničky
- H_S = výška bočného uška
- B_K = šírka telesa
- B_{AG} = šírka násypnej časti

Definitions:

- t = pitch
- B_{SCH} = hinged belt width
- S_{SCH} = plate thickness of the belt
- H_S = height of the side board
- B_K = box width
- B_{AG} = feed width

Rozmery v závislosti od dopravníkového pásu

Dimensions as a function of the hinged belt width

Type	B _{SCH} [mm]	B _K [mm]	B _{AG} [mm]	Type	B _{SCH} [mm]	B _K [mm]	B _{AG} [mm]
SRF 040	100	175	80	SRF 100	150	300	120
	150	225	130		300	450	270
	200	275	180		400	550	370
	250	325	230		500	650	470
	300	375	280		600	750	570
	400	475	380		1050	1200	1020
	500	575	480		1650	1800	1620
	600	675	580		2100	2250	2070
SRF 063	150	270	130	SRF 150	300	490	250
	300	420	280		400	590	350
	400	520	380		500	690	450
	500	620	480		600	795	550
	600	720	580		700	890	650
	1050	1170	1030		1050	1240	1000
	1650	1770	1630		1650	1840	1600
	2100	2220	2080		2100	2290	2050

Vyhotovenia dopravníkových pásov Hinged belt designs

Pre rôzne podmienky použitia sú k dispozícii viaceré prevedenia dopravníkových pásov:

Various hinged belt designs are available for different operating conditions:



Dopravníkový pás (štandard)

pre suchý dopravný materiál a triesky s nízkym obsahom chladiacej kvapaliny

Hinged belt (standard)

for dry materials and chips with a low proportion of coolant



Dopravníkový pás dierovaný

na oddeľovanie chladiacej kvapaliny pri preprave materiálu s vysokým obsahom kvapaliny

Hinged belt with perforations

for preseparation of coolant for materials with a high proportion of coolant



Dopravníkový pás s výstupkami

na transport „lepkavého“ materiálu

Hinged belt conveyor with corrugations

for transporting "sticky" parts

Voliteľne: dopravný pás v DST vyhotovení

- optimálna triesková nepriepustnosť
- žiadne plochy na uchytenie triesok a výstrižkov
- robustná konštrukcia
- zabraňuje vzpriecheniu prepravovaného materiálu

Optional: Hinged belt as DST version

- optimum chip leak tightness
- no attack surfaces for chips and stamped parts
- robust design
- prevents jamming of the conveyed material



KABELSCHLEPP® Poradenstvo

Ak máte akékoľvek otázky týkajúce sa koncepcie návrhu alebo technických podrobností, kontaktujte naše technické poradenstvo na telefónnom čísle +421 35 6923-200 alebo na adrese info@kbss.sk. Radi Vám pomôžeme.

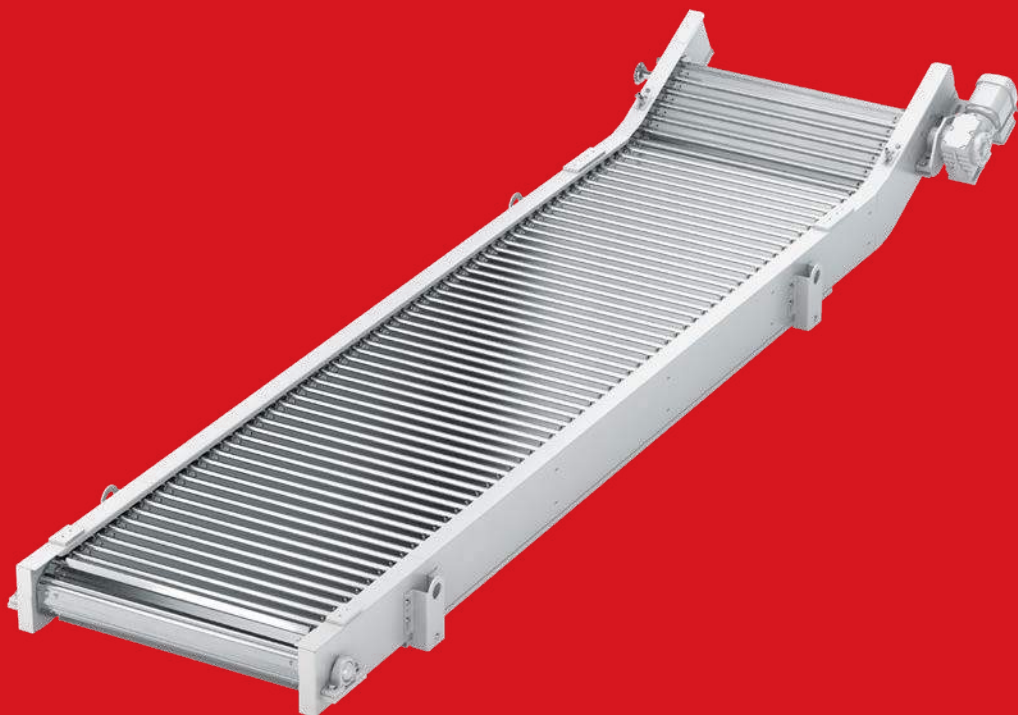
KABELSCHLEPP® technical support

If you have any questions about the configuration or other technical details please contact our technical support at +421 35 6923-200 or info@kbss.sk. We will be happy to help you.



WAVE-BELT dopravníky

WAVE-BELT conveyors



Bez pántov – nepatrné opotrebovanie

U konvenčných dopravníkových pásov sa môžu na pántoch usadzovať triesky a nečistoty.

WAVE BELT systém nepotrebuje pánty a je na týchto plochách hladký. Triesky a nečistoty sa tu nemôžu uchytiť. Vďaka TVARU VLNY dopravníkového pásu nevzniká medzi doskami takmer žiadna štrbina. Vďaka tomu sú pásy hustejšie, majú dlhšiu životnosť a sú menej náročné na údržbu.

Okrem toho bočné okraje zabraňujú zachytávaniu prepravovaného tovaru a znižujú riziko opotrebovania a zlyhania.

U WAVE-BELT pásov sa štandardne používa DST verzia vyhotovenia.



Konstrukcia

- extrémne stabilná vďaka špeciálnemu tvaru platín
- štandardizovaný prierez telesa s variabilnou šírkou
- robustný násuvný prevodový motor s momentovou oporou
- dopravná výška podľa želania zákazníka
- uhol stúpania podľa požiadaviek zákazníka – štandard 15° a 30°
- umiestnenie na podlahu alebo ako násuvná verzia do lôžka stroja

Všetky elektronické komponenty vo vyhotovení CE.

Ďalšie lokálne špecifikácie na požiadanie.

Kontaktujte, prosím, našu podporu.

No hinge – low wear

Chips and dirt can accumulate in the hinges in conventional hinged belts.

The WAVE-BELT system is supplied without hinges on the top of the belt and is therefore smooth in this area. Chips and dirt cannot get jammed up. Due to the WAVE SHAPE of the belt plates, there is hardly any gap between the plates. This makes the belts denser, more durable and creates less maintenance.

Further developed side boards avoid jamming of conveyed material and reduce the risk of wear and failure.

The DST version is utilized as a standard application for the WAVE-BELT belt.



Design

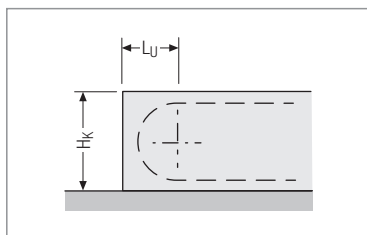
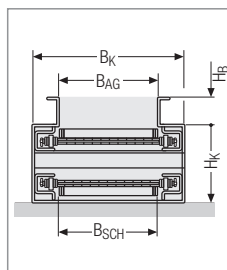
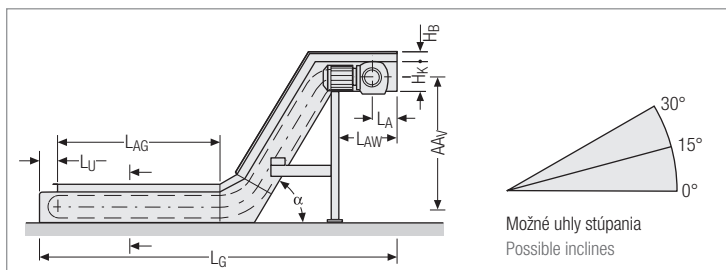
- extremely stable due to the special shape of the panels
- standardized housing cross-section with variable width
- robust connect-in transmission motor with torque arm
- customer-specific discharge height
- customized incline angle – 15° and 30° as standard
- floor-mounted or as an insert into the machine bed

All electrical components in CE design.

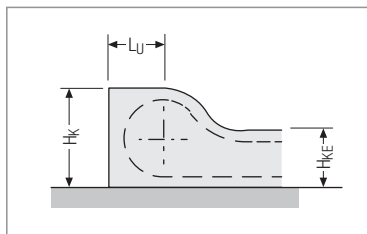
Additional local specifications on request.

Please contact our support-team.

Rozmery telesa dopravníka Dimensions of conveyor housing



Štandardné vyhotovenie
Standard version



* Na požiadanie možno výšku telesa zúžiť.
* The box height can be retracted on request.

Variabilné konštrukčné rozmery:

- B_{SCH} = šírka dopravníkového pásu
- B_K = šírka telesa
- B_{AG} = šírka násypnej časti
- H_B = výška bočnice
- AA_V = vertikálna vzdialenosť osí
- L_{AG} = dĺžka násypnej časti
- L_{AW} = dĺžka časti odvodu trosiek
- L_G = celková dĺžka dopravníka
- α = uhol stúpania

Od konštrukcie závislé rozmery:

- H_K = výška telesa
 - H_{KE} = zúžená výška telesa
 - L_A = dĺžka vratnej časti (na odvode trosiek)
 - L_U = dĺžka vratnej časti (na násypnej časti)
- Napínanie sa nachádza na časti odvodu trosiek.

Variable dimensions:

- B_{SCH} = conveyor belt width
- B_K = box width
- B_{AG} = feed width
- H_B = panel height
- AA_V = distance between axles, vertical
- L_{AG} = feed length
- L_{AW} = discharge length
- L_G = total length of the conveyor
- α = incline angle

Design-dependent dimensions:

- H_K = box height
 - H_{KE} = retracted box height
 - L_A = length of the tail (discharge, incl. tensioning distance)
 - L_U = length of the tail (feed)
- The tensioning station is located at the discharge.

Preferované rozmery Preferred dimensions

Typ Type	H_B [mm]	H_K [mm]	H_{KE}^* [mm]	L_{AW} min [mm]	L_A [mm]	L_U [mm]		
WBC 063	40	80	150	216	153	500	240	111

Všetky elektronické komponenty vo vyhotovení CE.

All electrical components in CE design.

Ďalšie lokálne špecifikácie na požiadanie.

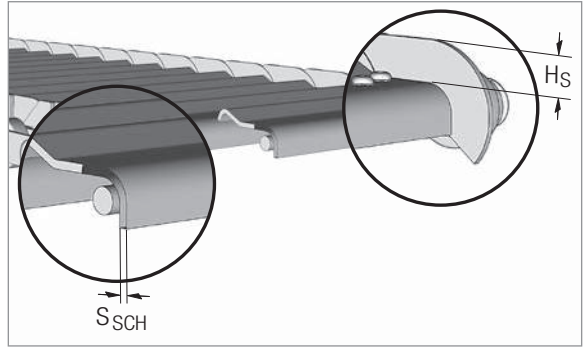
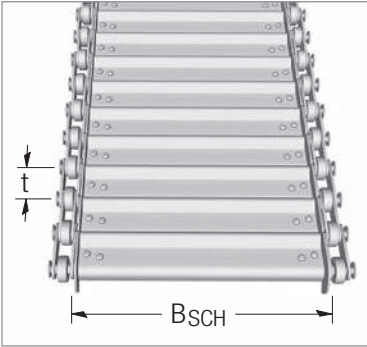
Additional local specifications on request.

Kontaktujte, prosím, našu podporu.

Please contact our support-team.

Rozmery WAVE-BELT

Dimensions of the WAVE-BELT



Typ Type	t [mm]	SSCH [mm]	HS [mm]
WBC 063	63	4	21

Vysvetlenie pojmov

- t = delenie
- BSCH = šírka dopravníkového pásu
- SSCH = hrúbka platničky
- HS = výška bočného uška
- BK = šírka telesa
- BAG = šírka násypnej časti
- HB = výška bočnice

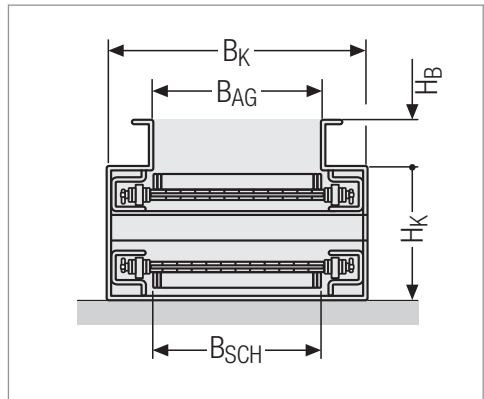
Definitions:

- t = pitch
- BSCH = conveyor belt width
- SSCH = plate thickness of the belt
- HS = height of the side board
- BK = box width
- BAG = feed width
- HB = panel height

Rozmery v závislosti od šírky WAVE-BELT

Dimensions as a function of the WAVE-BELT width

Typ Type	BSCH [mm]	BK [mm]	BAG [mm]
WBC 063	165	285	130
	315	435	280
	415	535	380
	515	635	480
	615	735	580
	1065	1185	1030
	1665	1785	1630
	2115	2235	2080



Lopatkové dopravníky

Scraper belt conveyors

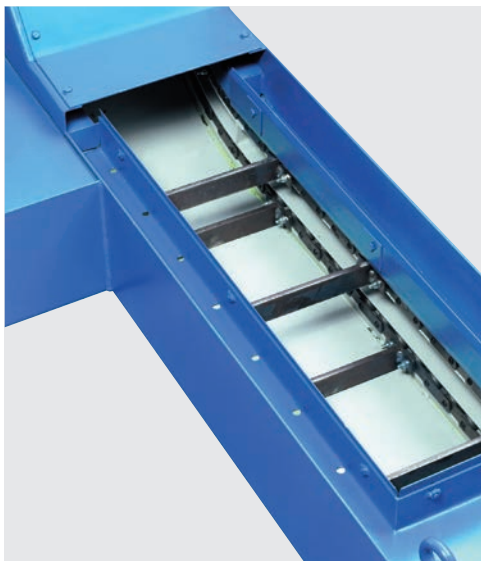


Na odstraňovanie drobného odpadu

Transport materiálu je realizovaný prostredníctvom zberačov, ktoré posúvajú materiál po spodku telesa k časti odvodu triesok.

Prípadné chladiace oleje sa zbierajú v telese dopravníka a môžu byť znova privádzané do obehu stroja pomocou zabudovanej nádrčky alebo prečerpávajúcej stanice. Naše lopátkové dopravníky môžu byť použité ako jednotlivé dopravníky na obrábacích strojoch alebo ako prepojené dopravníkové systémy.

Vždy podľa typu vyhotovenia sa prepravovaný materiál dopraví v určenom uhle stúpania do požadovanej výšky a odvedie.



For disposal of small materials

Transport of the material takes place via carriers which push the material along the floor of the housing towards the discharge.

Cooling lubricants are collected in the conveyor housing and can be fed back into the machine circuit via an added-on container or a pumping unit. Our scraper belt conveyors can be used as stand-alone conveyors at machine tools or as linked conveyor systems.

Depending on the design, the material to be conveyed is brought to the required height at a defined incline and then discharged.

Riešenie pre malé a krátke triesky:

- často používané pri obrábaní farebných kovov
- použiteľné aj pri veľmi tvrdých, krátkych trieskach
- triesky z odlievania, frézovania a pílenia

The solution for small and short chips:

- often used for machining of non-ferrous metals
- can also be used for very hard, short chips
- casting chips, milling chips and sawing chips



Konštrukcia

- stabilná plechová konštrukcia
- štandardizovaný prierez telesa s variabilnou šírkou
- robustný motor s prevodovkou a momentovou oporou
- dopravná výška podľa želania zákazníka
- uhol stúpania podľa želania zákazníka – štandardne: 30°, 45° a 60°
- umiestnenie na podlahu alebo ako násuvná verzia do loží stroja

Všetky elektronické komponenty vo vyhotovení CE.

Ďalšie lokálne špecifikácie na požiadanie.

Kontaktujte, prosím, našu podporu.

Structure

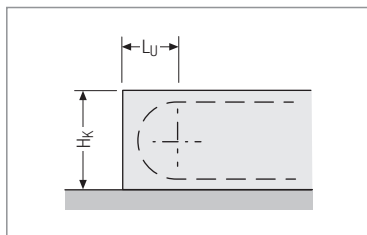
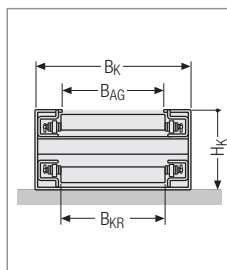
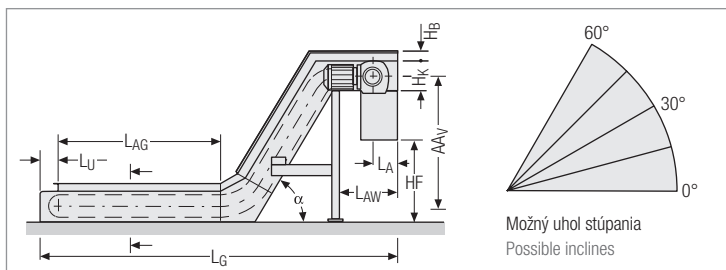
- stable sheet metal construction
- standardized housing cross-section with variable width
- robust worm gear motor with torque arm
- customized discharge height
- customized incline standards – 30°, 45° and 60°
- floor mounting or as a push-in version into the machine base

All electrical components in CE design.

Additional local specifications on request.

Please contact our support-team.

Rozměry telesa dopravníka Dimensions of conveyor housing



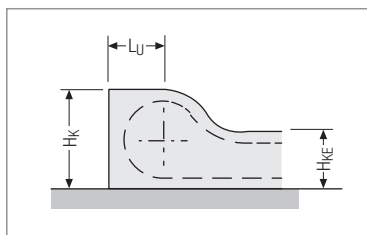
Štandardné vyhotovenie
Standard version

Variabilné konštrukčné rozmery:

- B_{KR} = šírka lopatkového pásu
- B_K = šírka telesa
- B_{AG} = šírka násypnej časti
- H_B = výška bočnice
- H_F = dopravná výška
- AA_V = vertikálna vzdialenosť osí
- L_{AG} = dĺžka násypnej časti
- L_{AW} = dĺžka časti odvodu triesok
- L_G = celková dĺžka dopravníka
- α = uhol stúpania

Rozměry závislé od konštrukcie:

- H_K = výška telesa
 - H_{KE} = výška zúženého telesa
 - L_A = dĺžka vratnej časti (na odvode triesok)
 - L_U = dĺžka vratnej časti (na násypnej časti)
- Napínanie sa nachádza na časti odvodu triesok.



* Na požiadanie možno výšku telesa zúžiť.
* The box height can be retracted on request.

Variable dimensions:

- B_{KR} = scraper belt width
- B_K = box width
- B_{AG} = feed width
- H_B = panel height
- H_F = discharge head
- AA_V = distance between axles, vertical
- L_{AG} = feed length
- L_{AW} = discharge length
- L_G = total length of the conveyor
- α = incline angle

Design-dependent dimensions:

- H_K = box height
 - H_{KE} = retracted box height
 - L_A = length of the tail (discharge, incl. tensioning distance)
 - L_U = length of the tail (feed)
- The tensioning station is located at the discharge.

Typ Type	H_K [mm]	H_{KE}^* [mm]	L_{AW} min [mm]	L_A [mm]	L_U [mm]
KRF 040	140	110	500	180	73
KRF 063	216	153	620	240	111
KRF 100	360	260	1000	600	185

Všetky elektronické komponenty vo vyhotovení CE.

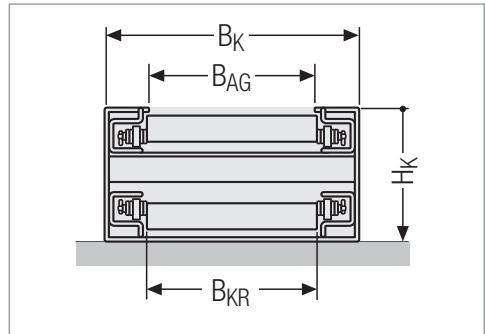
All electrical components in CE design.

Ďalšie lokálne špecifikácie na požiadanie.
Kontaktujte, prosím, našu podporu.

Additional local specifications on request.
Please contact our support-team.

Rozmery v závislosti od šírky lopatkového pásu
Dimensions as a function of the scraper belt width

Typ Type	B _{KR} [mm]	B _K [mm]	B _{AG} [mm]
KRF 040	150	225	130
	200	275	180
	250	325	230
	300	375	280
	350	425	330
	450	525	430
	500	575	480
	600	675	580
KRF 063	150	270	130
	250	370	230
	300	420	280
	450	570	430
	550	670	530
	600	720	580
	750	870	730
	900	1020	880
KRF 100	150	300	120
	300	450	270
	375	525	345
	450	600	420
	525	675	495
	600	750	570
	750	900	720
	900	1050	870



Vysvetlenie pojmov

- B_{KR} = šírka lopatkového pásu
- B_K = šírka telesa
- B_{AG} = šírka násypnej časti

Definitions:

- B_{KR} = scraper belt width
- B_K = box width
- B_{AG} = feed width



KABELSCHLEPP® Poradenstvo

Ak máte akékoľvek otázky týkajúce sa koncepcie návrhu alebo technických podrobností, kontaktujte naše technické poradenstvo na telefónnom čísle +421 35 6923-200 alebo na adrese info@kbss.sk. Radi Vám pomôžeme.

KABELSCHLEPP® technical support

If you have any questions about the configuration or other technical details please contact our technical support at +421 35 6923-200 or info@kbss.sk. We will be happy to help you.

Dopravníky s gumovým pásmom

Belt conveyors



Všestranné dopravníky – aj pre diely s ostrými hranami

Naše dopravníky s gumovým pásmom sa používajú prevažne na vysekávacích strojoch na prepravovanie vzniknutého šrotu z vysekávania.

Môžu byť ním ale prepravované aj iné diely ako napríklad umelohmotný odpad zo vstrekovacích lisov. Dopravníkový pás je odolný voči olejom a mazadlám.

The all-rounders – also for parts with sharp edges

Our belt conveyors are predominantly used on punch-nibbling machines, for transporting punching scrap and punching trimmings.

However, other parts can also be transported, such as waste parts from plastic injection machines. The transport belt of the conveyor is resistant to most oil and grease.

Konštrukcia

- teleso z ocelového plechu
- vypuklé vodiace hriadele
- nastaviteľné napínanie pásu

Structure

- housing made of sheet metal
- convex return shafts
- adjustable belt tension



Štandardný tvar
Standard design

Dopravník dielov pre polotovary a hotové diely

Tento pásový dopravník sa používa hlavne na odvoz polotovarov a hotových dielov.

Odkladná vaňa na výstupe z dopravníka je pokrytá izolačnou rohožou, ktorá chráni prepravovaný tovar pred poškodením.

The parts conveyor for semi-finished and finished parts

This belt conveyor is predominantly utilized for transporting away semi-finished and finished parts.

The deposit trough at the conveyor discharge is equipped with an insulating mat to protect the material being conveyed from damage.



Šetrné riešenie prepravy pre prípady bez použitia chladiacej kvapaliny.

- vhodný aj pre diely s ostrými hranami
- špeciálne riešenie pre diely s teplotami > 100 °C

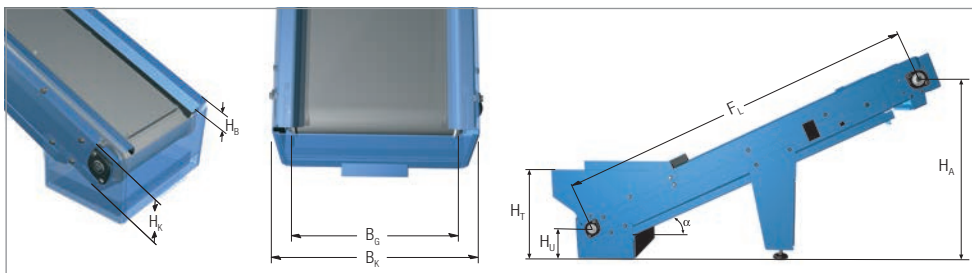
The gentle transport solution for applications without accumulation of cooling lubricant.

- also suitable for sharp-edged parts
- special solution for parts with temperatures > 100 °C possible

Štandardné rozmery Standard dimensions

Typ Type	H _K [mm]	B _G [mm]	B _K [mm]	H _B [mm]	F _L max [mm]
GBF113	134	250, 450, 650, 850, 1050, 1200, 1400	B _G + 70	40	12 000

Iné špecifikácie na požiadanie
Deviating specifications on request



Vysvetlenie pojmov

B_G = šírka pásu
H_K = výška telesa
B_K = šírka telesa
H_B = výška bočnice
F_L = prepravná dĺžka
H_T = výška násypky
H_U = výška vodiaceho hriadela
H_A = dopravná výška
 α = uhol stúpania
(max. 30°)

Explanation of terms:

B_G = Bblt width
H_K = box height
B_K = box weight
H_B = panel height
F_L = conveying length
H_T = hopper height
H_U = deflection shaft height
H_A = discharge height
 α = incline angle
(maximum 30°)

Všetky elektronické komponenty vo vyhotovení CE.

Ďalšie lokálne špecifikácie na požiadanie.
Kontaktujte, prosím, našu podporu.

All electrical components in CE design.
Additional local specifications on request.
Please contact our support-team.



KABELSCHLEPP® Poradenstvo

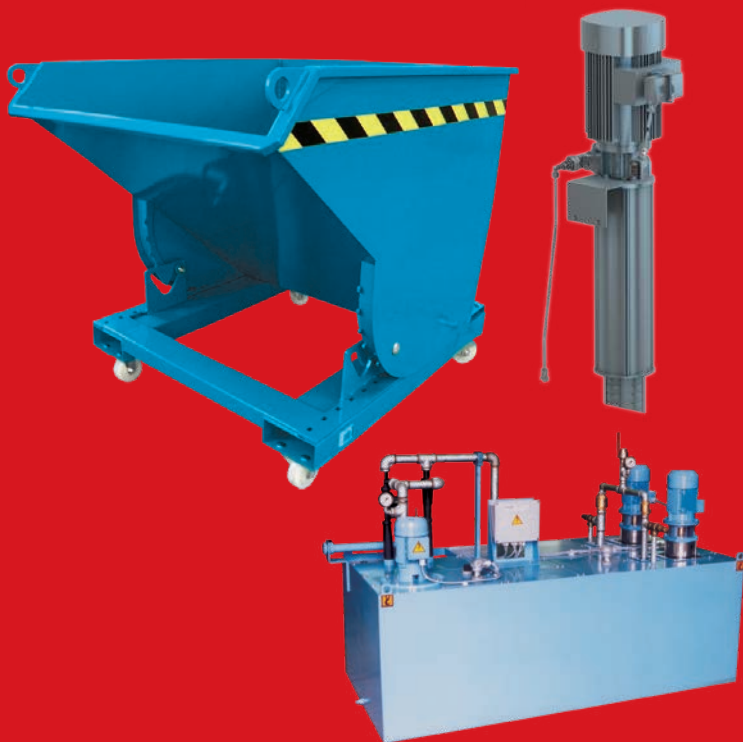
Ak máte akékoľvek otázky týkajúce sa koncepcie návrhu alebo technických podrobností, kontaktujte naše technické poradenstvo na telefónnom čísle +421 35 6923-200 alebo na adrese info@kbss.sk. Radi Vám pomôžeme.

KABELSCHLEPP® technical support

If you have any questions about the configuration or other technical details please contact our technical support at +421 35 6923-200 or info@kbss.sk. We will be happy to help you.

Príslušenstvo a systémové komponenty

Accessories and system components



Riadenie/monitorovanie/ snímanie

Na požiadanie vám dodáme pre individuálny prípad použitia vhodné kontrolné senzory vrátane kompletných riadiacich prvkov.

Control/Monitoring/ Sensors

We can supply sensors suitable for monitoring up to complete control systems for individual applications on request.



Kontajner na triesky

Dimenzovanie kontajnera na triesky a dopravníka – hlavne z bezpečnostného hľadiska - sú dôležitá dvojica. KABELSCHLEPP® vám dodá kontajner na triesky vhodný k dopravníkovému systému.

Chip containers

The determination and design of chip containers and conveyors are often - especially from a safety and security perspective – an important pairing. KABELSCHLEPP® provides you with the suitable chip container for your conveyor system.



Čerpadlové systémy

Čerpadlové systémy musia byť pre danú aplikáciu obvykle individuálne dimenzované. Aby sa chladiace mazivá vrátili späť do obehu stroja, môžu byť integrované do dopravného systému alebo zhromaždené v prečerpávacích staniách a zberných nádobách. Spoločnosť KABELSCHLEPP® je vám k dispozícii ako kompetentný kontaktný partner v prípade, ak majú byť čerpadlové systémy integrované do celkového konceptu.

Pump systems

Pump systems usually have to be individually adapted to the application requirements involved. To return the cooling lubricants to the machinery circuit they can be integrated into the conveyor system or collected in lifting stations and collection containers. KABELSCHLEPP® is available for you as a competent partner when pump systems are to be integrated into an overall concept.



Nádrž na chladiaci prostriedok

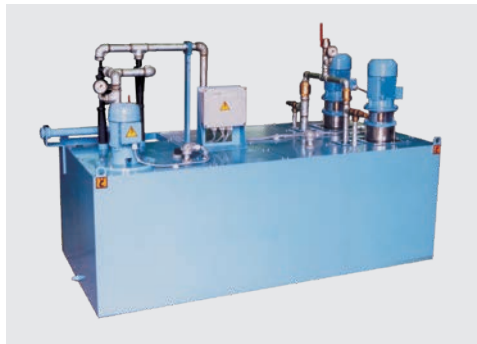
Pri obrábání sa zvyčajne používajú chladiace mazivá, ktoré sa dostávajú na dopravník s trieskami. Po predseparovaní dopravníkom sa chladiace mazivá zhromažďujú v centrálnych nádržiach.

Nádrže na chladiacu kvapalinu alebo zdvíhacie stanice môžu byť integrované do dopravníka alebo použité ako samostatné riešenie. Spoločnosť KABELSCHLEPP® vám rada navrhne pre vás vhodný systém.

Coolant tank

During machining, cooling lubricants are usually used, which are then discharged onto the conveyor with the chips. After pre-separation by the conveyor, the cooling lubricants are collected in centralized tanks.

Coolant tanks or lifting stations can be integrated in the conveyor or utilized as a stand-alone solution. KABELSCHLEPP® will be very pleased to design a suitable system for you.



Filtračné systémy

Filtračné systémy sú nevyhnutné na úpravu znečisteného chladiaceho maziva a na jeho spätné dodanie do obehu stroja. Rozhodujúce sú pritom metódy úpravy, materiály, objemové toky a stupne čistoty, ako aj integrácia do celkového systému. Spoločnosť KABELSCHLEPP® vám rada podporí pri plánovaní a prevádzkovej realizácii vášho projektu.

Filter systems

Filter systems are indispensable for treating contaminated cooling lubricant and feeding it back into the machinery circuit. Decisive factors here include machining processes, materials, volume flows and degrees of purity, as well as integration into the overall system. KABELSCHLEPP® will be very pleased to support you during the planning and operational implementation of your project.





Ochrana vodiacich plôch

Perfektná ochrana vodiacich plôch na obrábacích strojoch.

Guideway Protection

Perfect protection for guideways on machine tools.

Teleskopické kryty..... strana 52

Telescopic covers..... Page 52

Stieracie systémy..... strana 68

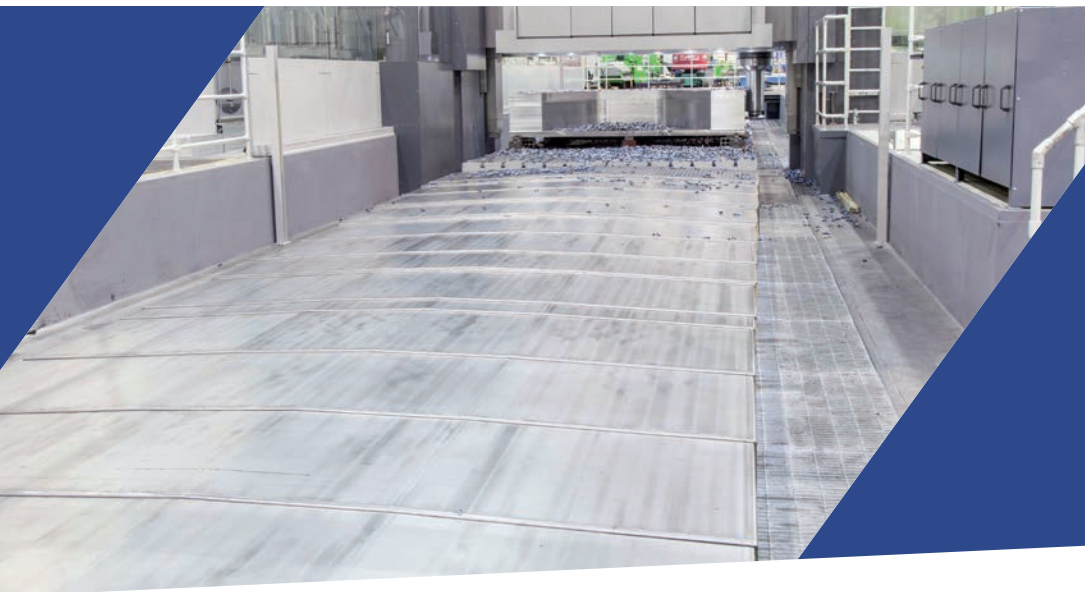
Way wiper systems..... Page 68

Zásterkové kryty..... strana 82

Apron covers..... Page 82

Skladacie mechy..... strana 88

Bellows..... Page 88



Špirálové kryty..... strana **92**

Spring covers Page **92**

Roletové kryty strana **96**

Roll-up covers..... Page **96**

Teleskopické kryty

Telescopic covers



Perfektná ochrana pre vodiace plochy obrábacích strojov

Všade, kde je potrebné chrániť vodiace plochy na strojoch, máme vhodné riešenie. Naše systémy ochrany vodiacich plôch zaujmú funkčnou spoľahlivosťou, dlhou životnosťou a inovatívnymi technickými riešeniami.

Moderné obrábacie stroje spracávajú v súčasnosti obroby so stále vyššími rýchlosťami pri rezaní a posuve. Ochrana vodiacich prvkov, meracích systémov, pohonných prvkov a iných citlivých častí je nevyhnutná.

Zrýchlenie a rýchlosť stroja sa neustále zvyšujú. Týmto výzvam musí dokázať čeliť aj teleskopický kryt. K tomu sa používajú teleskopické kryty s nožnicovým mechanizmom.

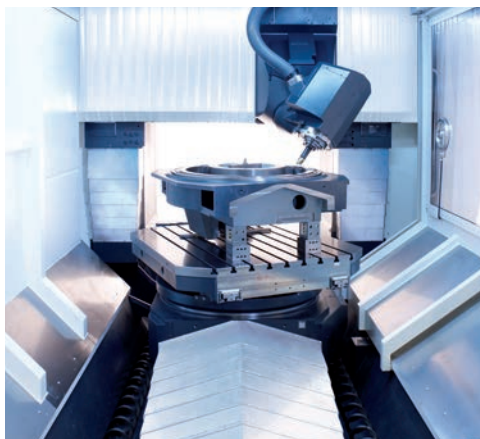


Perfect protection for guideways on machine tools

Wherever guideways on machines have to be protected, we have a suitable solution. Our guideway protection systems boast a high degree of operational reliability, a long lifetime, and make use of innovative technical solutions.

Today, modern machine tools process workpieces at ever-greater cutting and travel speeds. The protection of guideways, measuring systems, drive elements and other vulnerable parts is absolutely essential.

Accelerations and speeds of machines are constantly increasing. Telescopic covers must also be able to cope with these challenges. This is where telescopic covers with scissor mechanisms are used.



Rozmanitosť variantov je obrovská, žiadny kryt na jeden stroj nie je identický s krytom na iný stroj.

The number of varieties is immense – no cover for a machine is exactly the same as any other.

Rozhodujúca je rýchlosť

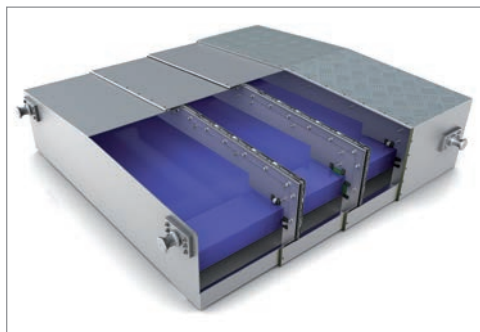
Pri rýchlostiach nižších ako 15 m/min sa dá stále vyrobiť teleskopický kryt v tradičnej forme samostatného posuvu jednotlivých skriň. Pri vyšších rýchlostiach vedú nevyhnutné nárazové impulzy k vibráciám a zreteľne počutelným nárazovým zvukom.

Takzvané diferenciálne pohony produkujú synchronizáciu skriň a eliminujú nárazové impulzy. Spoločnosť Kabelschlepp sa rozhodla pre osvedčený princíp nožnicového mechanizmu, pri ktorom sa používajú špeciálne materiály.

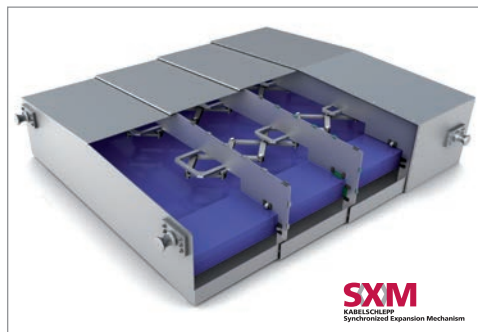
The speed is decisive

At speeds below 15 m/min a telescopic cover can still be built in the conventional form of box synchronization. At high running speeds the inevitable impact pulses lead to vibrations and clearly audible impact noise.

So-called differential drives serve to synchronize the boxes and eliminate impact pulses. Kabelschlepp has decided on the tried and proven scissor mechanism principle for which special materials are used.



Teleskopický kryt s tlmiacimi prvkami
Telescopic cover with damping elements



Teleskopický kryt s nožnicovým mechanizmom
Telescopic cover with scissor mechanism

Pojazdová rýchlosť Travel speed	Tlmiace prvky / nožnice Damper elements / Scissors
< 15 m/min	Doraz koncovej polohy Buffer cushioning 
15 – 30 m/min	Tlmiace prvky Damping elements 
> 30 m/min	Nožnicový mechanizmus Scissor mechanism  

Teleskopické kryty s nožnicovým mechanizmom majú mnohé výhody:

- Možné sú vysoké pojazdové rýchlosti až do 200 m/min.
- Sily zrýchlenia a rýchlosti sú rovnomerne rozložené na všetky skrine. To platí aj pre vznikajúce zotrvačné sily.
- Silové maximá, ktoré bežne vznikajú pri vzájomných nárazoch skriň teleskopického krytu, sa neobjavujú.
- Rušivý hluk z nárazov skriň sa eliminuje.

Telescopic covers with scissor mechanisms have many advantages:

- High travel speeds up to 200 m/min are possible.
- Acceleration forces and speeds are uniformly distributed across all the plates. This also applies to the resultant inertial forces.
- The force peaks that would normally occur when the telescopic covers dashed against each other do not occur.
- The disruptive impact pulse of the boxes is eliminated.

Predbežný návrh s orientačnými hodnotami Preliminary design with guideline values

Kritériá riešenia Design criterion	Rýchlosť posuvu Travel speed		
	< 15 m/min	15 – 30 m/min	> 30 m/min
Bez tlmenia Without damping	●	–	–
S tlmením With damping	–	●	–
S nožnicovým systémom With scissor mechanism	–	–	●
Podopretie kĺzatkami Support by sliding elements	●	●	–
Podopretie kladkami Support by rollers	–	●	●
Malá pohybujúca sa hmotnosť Small moving load	●	●	●
Veľká pohybujúca sa hmotnosť High moving load	●	●	–
Plastický stierač Plastic way wiper	●	●	●
Mosadzný stierač Brass way wiper	–	●	●

Tieto údaje sú orientačné hodnoty.
Podľa prípadu použitia sú možné aj iné kombinácie.
Naši technici vám radi poradia.

These details are guideline values.
Other combinations are possible according to application cases.
Our Engineering will be pleased to advise you!

OCHRANA VODIACICH PLÔCH | Teleskopické kryty

Garanti pre vysokú disponibilitu stroja

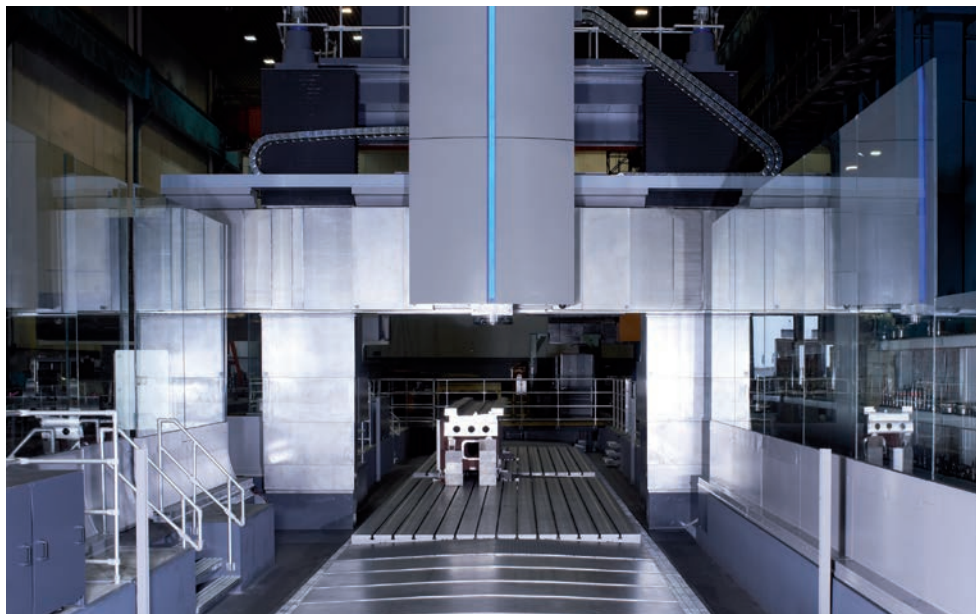
Frézy ako aj v stolovom prevedení. Všetky hlavné konštrukčné skupiny sú vyrobené z vysokokvalitnej liatiny. Spolu s robustnou konštrukciou zaručuje plne hydrostatické vyhotovenie všetkých osí extrémne dlhú životnosť, nulové vôle, maximálne zaťaženie stola a dynamickú tuhosť.

Pôsobivé sú aj rozmery a výkonnostné údaje: vzdialenosť medzi dvoma stĺpkami na najväčších strojoch je viac ako 10 metrov a priechodná výška je 10 metrov. Srdcom systému je frézovacia jednotka s výkonom 120 kW na nástroji.

Guarantees for high machine availability

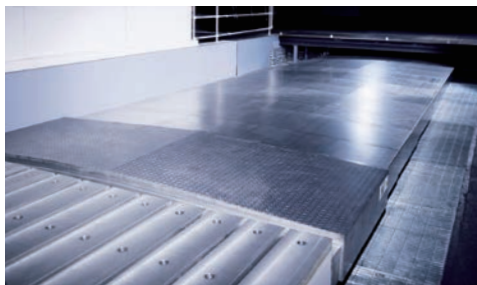
The Waldrich Siegen portal milling machines are available as gantry and tabletop models. All of the main assemblies consist of high-grade cast iron. Together with the robust construction, the fully hydrostatic design of all axes ensures an extremely long service life, no backlash, highest table loads and dynamic rigidity.

The dimensions and performance data are also impressive: The distance between the two uprights of the biggest mills is more than 10 meters and the clearance height 10 meters. The milling unit at the heart of the system features a maximum power of 120 kW on the tool.



Aby sa zabránilo zmiešaniu chladiaceho maziva a hydrostatického oleja, sú osi stroja utesenené teleskopickými krytmi. Okrem bežných tesnení sú zadné steny a kĺzatká krytov stojanov realizované ako špeciálna konštrukcia, ktorá umožňuje priame odvádzanie chladiacej kvapaliny.

The machine axes are sealed by telescopic covers to prevent cooling lubricant from mixing with hydrostatic oil. In addition to the regular seals, the rear walls and the sliding elements of the upright covers are customized designs which carry off the coolant directly.



Formy vyhotovenia Designs

Obrábacie stroje existujú v rôznych konštrukciách. Moderný sústruh preto vyžaduje inú konštrukciu teleskopického krytu ako napríklad veľká stolová frézka. Nasledujúce formy vyhotovení predstavujú prehľad bežných konštrukcií.

Machine tools come in a wide variety of designs. That is why a modern lathe needs another type of telescopic cover than, for example, a large bed-type milling machine. The following designs provide an overview of typical designs.

KABELSCHLEPP® už viac ako 50 rokov dodáva výrobcom obrábacích strojov po celom svete vysokokvalitné teleskopické kryty rôznych veľkostí a tvarov pre najlepšiu možnú ochranu vodiacich plôch obrábacích strojov.

Materiál: Ocelové plechy špeciálnej kvality – nerezová oceľ na požiadanie



KABELSCHLEPP® has been supplying the worldwide tool machining industry with high-quality telescopic covers for the best possible protection of the guideway for tooling machinery for over 50 years.

Materiál: Steel sheet metal in special quality – stainless steel available on request

Možnosti dodania

- pre pojazďové rýchlosti do 2 m/s
- pre pojazďové dráhy do 40 m
- pre šírky vodiacich dráh do 5000 mm
- individuálna výroba pre jednotlivého zákazníka
- v mnohých formách vyhotovenia
- s alebo bez vnútorného vodného žlabu
- s tlmiacimi prvkami
- podľa voľby nášľapné pri nečinnosti

Delivery possibilities

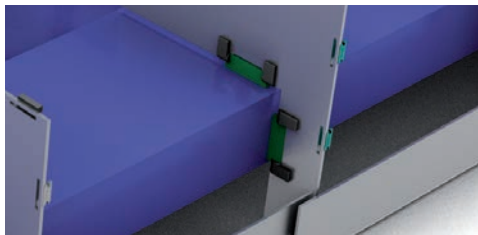
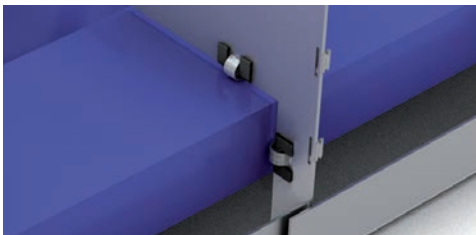
- for travel speeds up to 2 m/s
- for travel lengths up to 40 m
- for guideway widths up to 5000 mm
- customer-customized production
- in many design shapes
- with or without internally positioned water channels
- with damper elements
- selectable as walk on when shutdown

Kladky a kĺzatká na teleskopických krytoch

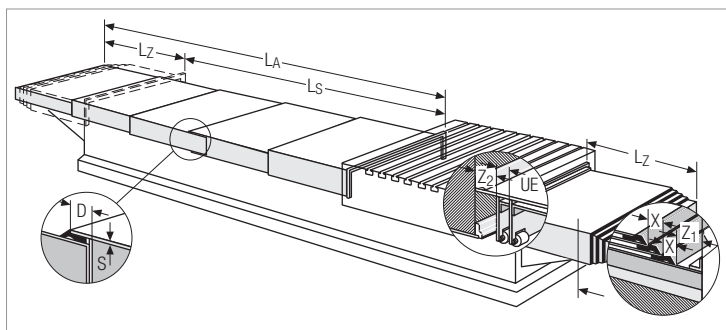
Jednotlivé skrine teleskopických krytov sú podporené kladkami alebo kĺzatkami na vodiacich dráhach alebo príslušných pomocných vedeniach. Existujú rôzne riešenia, ktoré závisia od povahy dráhy:

Rollers and sliding elements on telescopic covers

The individual compartments of the telescopic covers are supported by rollers or sliding elements on the guideways or corresponding auxiliary guides. This therefore provides various solutions according to the path characteristic:



Kryty loží Bed path covers



Vysvetlenie pojmov

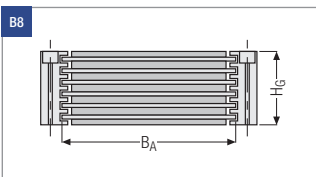
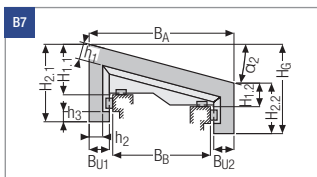
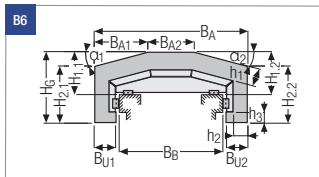
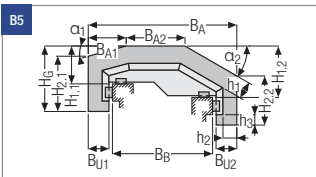
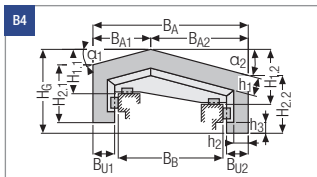
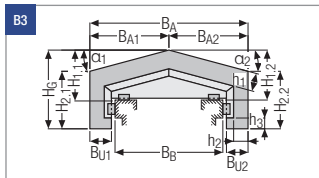
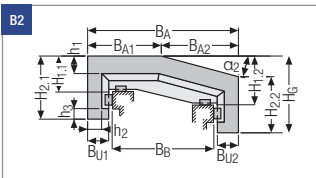
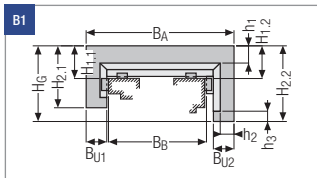
B_A	=	maximálna šírka teleskopického krytu
B_B	=	šírka loží
B_{U1}	=	šírka spodného úchytu – vľavo
B_{U2}	=	šírka spodného úchytu – vpravo
h_1	=	horná hrúbka zväzku plechov
h_2	=	bočná hrúbka zväzku plechov
h_3	=	hrúbka zväzku plechov spodného úchytu
$H_{1.1}$	=	výška teleskopického krytu nad ložami – vľavo
$H_{1.2}$	=	výška teleskopického krytu nad ložami – vpravo
$H_{2.1}$	=	výška bočného ramena – vľavo
$H_{2.2}$	=	výška bočného ramena – vpravo
H_G	=	celková výška teleskopického krytu
Z_1	=	predĺženie záverného plechu
Z_2	=	predĺženie suportového plechu
v	=	pojzdová rýchlosť
L_{SK}	=	pojzdová dráha stroja
		Úsek, ktorý prejde pohyblivá časť stroja z jednej koncovej polohy do druhej koncovej polohy.
L_A	=	maximálny rozsah teleskopického krytu
L_S	=	pojzdová dĺžka teleskopického krytu
		$L_S = L_{SK} + \text{rezerva}$
L_Z	=	zraz
		Ak sú jednotlivé skrine stlačené v koncovej pozícii, zodpovedá dĺžka tohto súboru plechov dĺžke zrazu.
n	=	počet plechov
s	=	hrúbka plechov
D	=	dvojenie (neroztiahnuteľná dĺžka plechu)
UE	=	vzdialenosť medzi podpornými plechmi
X	=	odsadenie plechov na stierači
l	=	dĺžka plechu
		Pomer medzi dĺžkou a šírkou plechu možno voľiť do 1:8.

Explanation of terms

B_A	=	maximum width of the telescopic cover
B_B	=	width of guideway
B_{U1}	=	width of undergrip – left
B_{U2}	=	width of undergrip – right
h_1	=	thickness of upper bundle of metal sheets
h_2	=	thickness of side bundle
h_3	=	thickness of undergrip bundle
$H_{1.1}$	=	height of telescopic cover above the contact surface – left
$H_{1.2}$	=	height of telescopic cover above the contact surface – right
$H_{2.1}$	=	height of side leg piece – left
$H_{2.2}$	=	height of side leg piece – right
H_G	=	total height of telescopic cover
Z_1	=	console metal sheet extension
Z_2	=	support metal sheet extension
v	=	travel speed
L_{SK}	=	machine travel length
		The distance that a moving machine component travels from one end position to the other.
L_A	=	maximum extended length of the telescopic cover
L_S	=	travel length of telescopic cover
		$L_S = L_{SK} + \text{reserve}$
L_Z	=	compression
		If the individual sheet metal elements are compressed in an end position, then the compression is the length of the bundle of metal sheets.
n	=	number of metal sheets
s	=	metal sheet thickness
D	=	sheathing (non-expandable metal sheet length)
UE	=	distance between the metal sheets at the support
X	=	gradation of metal sheet at the driver wipe
l	=	metal sheet length
		The relationship between the metal sheet length and metal sheet width is selectable up to a ratio of 1:8.

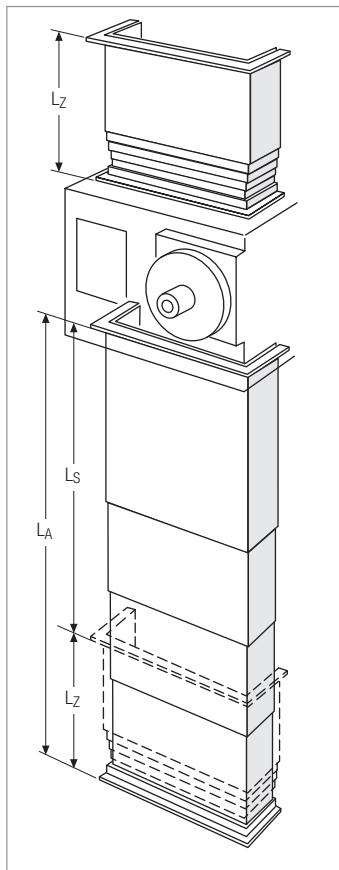
GUIDEWAY PROTECTION | Telescopic covers

Varianty Variants



Obrázok/Image: Waldrich Siegen Werkzeugmaschinen GmbH

Kryty stojanov Upright covers



Vysvetlenie pojmov

B_A	=	maximálna šírka teleskopického krytu
B_B	=	šírka loží
B_{U1}	=	šírka spodného úchytu – vľavo
B_{U2}	=	šírka spodného úchytu – vpravo
h_1	=	horná hrúbka zväzku plechov
h_2	=	bočná hrúbka zväzku plechov
h_3	=	hrúbka zväzku plechov spodného úchytu
$H_{1,1}$	=	výška teleskopického krytu nad ložami – vľavo
$H_{1,2}$	=	výška teleskopického krytu nad ložami – vpravo
$H_{2,1}$	=	výška bočného ramena – vľavo
$H_{2,2}$	=	výška bočného ramena – vpravo
H_G	=	celková výška teleskopického krytu
Z_1	=	predĺženie záverného plechu
Z_2	=	predĺženie suportového plechu
v	=	pojzdová rýchlosť
L_{SK}	=	pojzdová dráha stroja

Úsek, ktorý prejde pohyblivá časť stroja z jednej koncovej polohy do druhej koncovej polohy.

L_A	=	maximálny rozah teleskopického krytu
L_S	=	pojzdová dĺžka teleskopického krytu
		$L_S = L_{SK} + \text{rezerva}$
L_Z	=	zraz
		Ak sú jednotlivé skrine stlačené v koncovej pozícii, zodpovedá dĺžka tohto súboru plechov dĺžke zrazu.
n	=	počet plechov
s	=	hrúbka plechov
D	=	zdojvenie (neroztiahnuteľná dĺžka plechu)
UE	=	vzdialenosť medzi podpornými plechmi
X	=	odsadenie plechov na stierači
l	=	dĺžka plechu
		Pomer medzi dĺžkou a šírkou plechu možno voliť do 1:8.

Explanation of terms

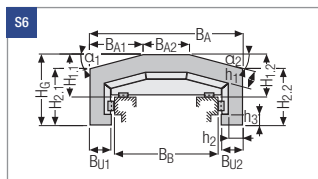
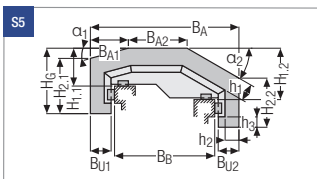
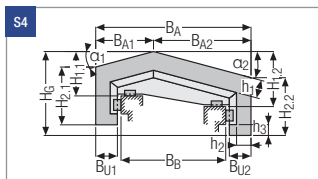
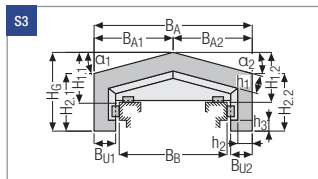
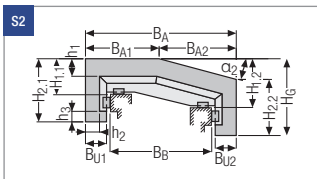
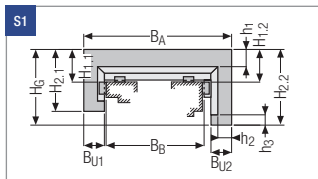
B_A	=	maximum width of the telescopic cover
B_B	=	width of guideway
B_{U1}	=	width of undergrip – left
B_{U2}	=	width of undergrip – right
h_1	=	thickness of upper bundle of metal sheets
h_2	=	thickness of side bundle
h_3	=	thickness of undergrip bundle
$H_{1,1}$	=	height of telescopic cover above the contact surface – left
$H_{1,2}$	=	height of telescopic cover above the contact surface – right
$H_{2,1}$	=	height of side leg piece – left
$H_{2,2}$	=	height of side leg piece – right
H_G	=	total height of telescopic cover
Z_1	=	console metal sheet extension
Z_2	=	support metal sheet extension
v	=	travel speed
L_{SK}	=	machine travel length

L_A	=	maximum extended length of the telescopic cover
L_S	=	travel length of telescopic cover
		$L_S = L_{SK} + \text{reserve}$
L_Z	=	compression
		If the individual sheet metal elements are compressed in an end position, then the compression is the length of the bundle of metal sheets.
n	=	number of metal sheets
s	=	metal sheet thickness
D	=	sheathing (non-expandable metal sheet length)
UE	=	distance between the metal sheets at the support
X	=	gradation of metal sheet at the driver wipe
l	=	metal sheet length
		The relationship between the metal sheet length and metal sheet width is selectable up to a ratio of 1:8.

The distance that a moving machine component travels from one end position to the other.

GUIDEWAY PROTECTION | Telescopic covers

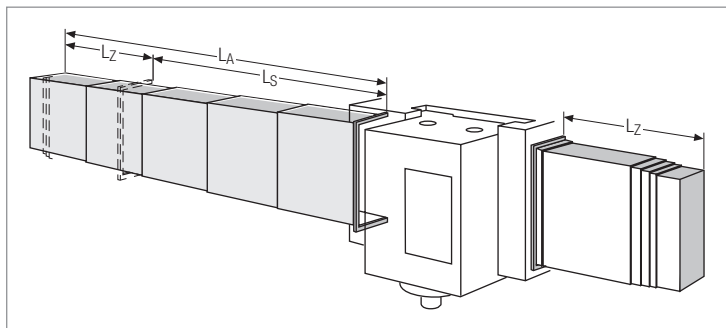
Varianty Variants



Obrázok/Image: Waldrich Siegen Werkzeugmaschinen GmbH



Priečne teleskopické kryty Transverse beam covers



Vysvetlenie pojmov

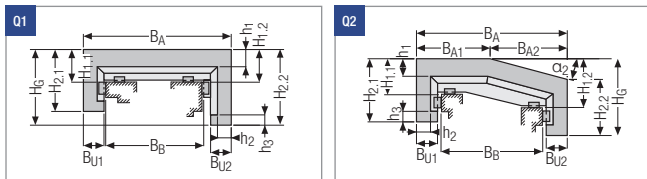
- B_A = maximálna šírka teleskopického krytu
 B_B = šírka loží
 B_{U1} = šírka spodného úchytu – vľavo
 B_{U2} = šírka spodného úchytu – vpravo
 h_1 = horná hrúbka zväzku plechov
 h_2 = bočná hrúbka zväzku plechov
 h_3 = hrúbka zväzku plechov spodného úchytu
 $H_{1,1}$ = výška teleskopického krytu nad ložami – vľavo
 $H_{1,2}$ = výška teleskopického krytu nad ložami – vpravo
 $H_{2,1}$ = výška bočného ramena – vľavo
 $H_{2,2}$ = výška bočného ramena – vpravo
 H_G = celková výška teleskopického krytu
 Z_1 = predĺženie záverného plechu
 Z_2 = predĺženie suportového plechu
 v = pojazďová rýchlosť
 L_{SK} = pojazďová dráha stroja
 Úsek, ktorý prejde pohyblivá časť stroja z jednej koncovej polohy do druhej koncovej polohy.
 L_A = maximálny rozsah teleskopického krytu
 L_S = pojazďová dĺžka teleskopického krytu
 $L_S = L_{SK} + \text{rezerva}$
 L_Z = zraz
 Ak sú jednotlivé skrine stlačené v koncovej pozícii, zodpovedá dĺžka tohto súboru plechov dĺžke zrazu.
 n = počet plechov
 s = hrúbka plechov
 D = zdvojenie (neroztiahnuteľná dĺžka plechu)
 UE = vzdialenosť medzi podpornými plechmi
 X = odsadenie plechov na stierači
 l = dĺžka plechu
 Pomer medzi dĺžkou a šírkou plechu možno voľiť do 1:8.

Explanation of terms

- B_A = maximum width of the telescopic cover
 B_B = width of guideway
 B_{U1} = width of undergrip – left
 B_{U2} = width of undergrip – right
 h_1 = thickness of upper bundle of metal sheets
 h_2 = thickness of side bundle
 h_3 = thickness of undergrip bundle
 $H_{1,1}$ = height of telescopic cover above the contact surface – left
 $H_{1,2}$ = height of telescopic cover above the contact surface – right
 $H_{2,1}$ = height of side leg piece – left
 $H_{2,2}$ = height of side leg piece – right
 H_G = total height of telescopic cover
 Z_1 = console metal sheet extension
 Z_2 = support metal sheet extension
 v = travel speed
 L_{SK} = machine travel length
 The distance that a moving machine component travels from one end position to the other.
 L_A = maximum extended length of the telescopic cover
 L_S = travel length of telescopic cover
 $L_S = L_{SK} + \text{reserve}$
 L_Z = compression
 If the individual sheet metal elements are compressed in an end position, then the compression is the length of the bundle of metal sheets.
 n = number of metal sheets
 s = metal sheet thickness
 D = sheathing (non-expandable metal sheet length)
 UE = distance between the metal sheets at the support
 X = gradation of metal sheet at the driver wipe
 l = metal sheet length
 The relationship between the metal sheet length and metal sheet width is selectable up to a ratio of 1:8.

GUIDEWAY PROTECTION | Telescopic covers

Varianty Variants



Obrázok/Image: Waldrich Siegen Werkzeugmaschinen GmbH

Ochrana pred striekajúcou a prúdom tečúcou vodou na teleskopických krytoch

Chladiaca emulzia a jemné triesky sa môžu v priebehu času „spláchnuť“ medzi jednotlivé skrine a cez zadnú stenu sa môžu dostať do chráneného priestoru stroja. V mnohých prípadoch to je nežiadúce. Obrábacie stroje s hydrostatickými ložiskami vyžadujú „vodotesné“ kryty.

Na zachytenie chladiacej kvapaliny a triesok, ktoré preniknú cez zadnú stenu, je k zadnej časti zadnej steny zvyčajne umiestnený žľab. Týmto odtokovým žľabom možno kvapalinu odvádzať.

Splash- and hose-proof protection on telescopic covers

Over time cooling emulsion and fine chips can be rinsed in between the boxes and make it over the rear wall into the machinery space that is being protected. In many cases this is undesirable. Machine tools with hydrostatic bearings require “watertight” covers.

In order to catch coolant and chips that make it over the rear wall, a gully is generally installed on the back of the rear wall. This gully allows the fluids to be drained off to the sides.

Odtokové žľaby pre teleskopické kryty

Gullies for telescopic covers



Hliníkový odtokový žľab typ AL 19

Aluminum gully type AL 19

Tento odtokový žľab je vytlačovaný hliníkový profil a je priskrutkovaný k zadným stenám krytu.

Krycí plech je ohnutý nadol tak, aby zasahoval do odtokového žľabu. Takto môže chladiaca kvapalina nachádzajúca sa medzi plechmi tiecť do vytvarovaného žľabu.

Vznikajúci kondenzát pod krycími plechmi sa zotrie stieracími profilmi a odvedie sa do odtokových žľabov umiestnených pred a za nimi. Týmto sa dá dosiahnuť veľmi vysoká vodotesnosť.

This gully is an extruded aluminum profile which is screwed onto the rear walls of the cover.

The cover plate is bent downwards so that it projects into the gully. This allows the coolant between the plates to flow into the moulded gully.

Condensation water that forms under the cover plates is wiped off by a lip and drained into gullies to the front and back. This makes it possible to achieve a very high level of waterproofing.



Odtokový žľab typ ST 05

Gully type ST 05

Tento žľab je priskrutkovaný k zadnej stene. Toto má o.i. aj tú výhodu, že sa môžu použiť napr. pozinkované plechy (nie je potrebné zváranie).

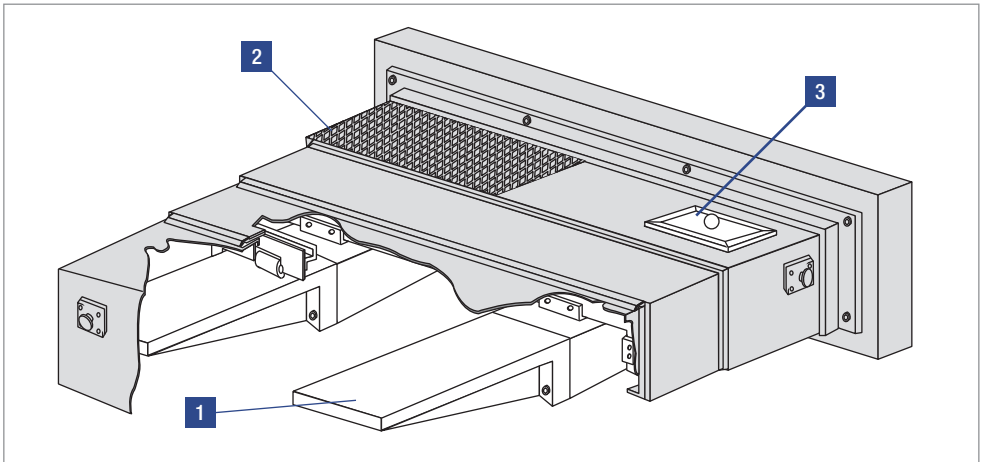
This gully is screwed onto the rear wall. This has the advantage of, among other things, meaning that galvanized metal plates can be used (no welding necessary).

Viac informácií o našich stieracích systémoch pre teleskopické kryty nájdete na stránke 77.

For further information on our way wiper systems for telescopic covers please see page 77.

Príslušenstvo na prispôsobenie sa stroju

Accessories for adaption to the plant



- 1 Predĺženie vodiacej dráhy**
Prispôsobené konzoly zaisťujú optimálne využitie loží stroja.
Zasunutý teleskopický kryt je úplne alebo čiastočne umiestnený na konzole.
- 2 Prispôsobený slizňový plech**
U veľkých krytov vodiacich plôch možno dosiahnuť pochôdnosť a tým uľahčiť osadzovanie stroja.
- 3 Priezor**
Na vizuálnu kontrolu citlivých, vo vnútri umiestnených komponentov stroja.

- 1 Extending the guideway**
with adjustable consoles ensures optimal utilization of the machining bed.
The pushed together telescopic cover is positioned completely or partially on the console.
- 2 Ribbed sheet metal adaption**
This provides a walk-on possibility with larger bed path covers and therefore achieves simplified machine loading.
- 3 Viewing window**
For visually inspection of sensitive and inside positioned machinery parts.

Okrem toho sú možné:

- medziskrine na zachytenie a odvádzanie väčších množstiev chladiacej kvapaliny a triesok
- pohyblivá prípojka na stôl stroja pri ťažkostiach s pripojením

Additionally possible:

- intermediate compartment for receiving and discharging larger quantities of coolant and shavings waste
- moveable connection on machine table for more difficult connection situations

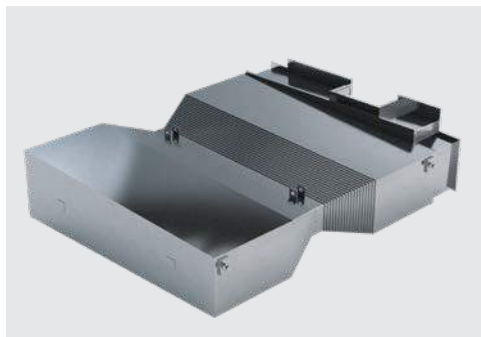
Teleskopické kryty z nerezovej ocele

V závislosti od použitia a okolitých podmienok môže mať použitie nerezovej ocele zmysel. KABELSCHLEPP® môže dodávať teleskopické kryty aj z nerezovej ocele.

Telescopic covers in stainless steel

Utilizing stainless steel can make sense depending on the specific application and environmental conditions. KABELSCHLEPP® can always also deliver telescopic covers in stainless steel.

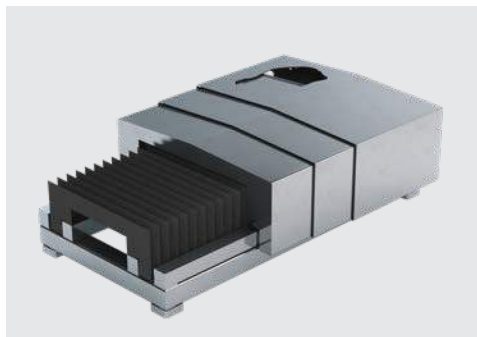
Konštrukcie závislé od použitia Application-related constructions



Tandem teleskopických krytov Tandem telescopic covers

Pre veľmi dlhé pojazdové dráhy môžu byť teleskopické kryty koncipované aj ako tandemový systém. Vonkajšie rozmery v porovnaní s vodiacimi dráhami môžu byť týmto obmedzené na minimum.

Telescopic covers can also be designed as a tandem system for very large travel lengths. This thereby enables the outer dimensions to be reduced to a minimum compared to the guideways.



Teleskopické kryty s mechom Telescopic covers with bellows

U hydrostatických vedení je u teleskopického krytu častá požiadavka na najvyššiu možnú tesnosť. Tieto požiadavky splňame integráciou mechov. Mechy možno inštalovať medzi jednotlivé skrine alebo priebežne pod teleskopický kryt.

The highest possible leak tightness is often the main requirement for a telescopic cover to be used when machine has hydrostatic guides. These requirements are complied with by integrating bellows. The bellows can be installed between the individual compartments or continuously under the telescopic cover.



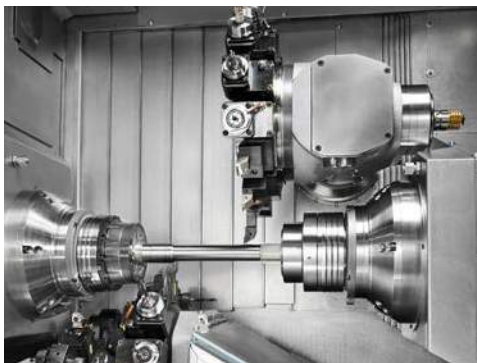
Žalúziiové teleskopické kryty Blind telescopic covers

Žalúziiové teleskopické kryty pozostávajú z hladkých krycích plechov, ktoré sú vedené v takzvaných hrebeňových lištách, a preto nepotrebujú priame spojenie s vodiacou dráhou. Žalúziiové teleskopické kryty sa väčšinou používajú ako kryty zadnej steny obrábacích strojov hrebeňové lišty môžu byť vyrobené z rôznych materiálov.

Blind telescopic covers consist of smooth cover sheets which are guided in so-called tie down teeth and therefore do not require a direct connection to the guideway. Blind telescopic covers are usually used as rear wall covers within tooling machines. The tie down teeth can be made of various materials.

Teleskopické kryty ako obloženie pracovného priestoru

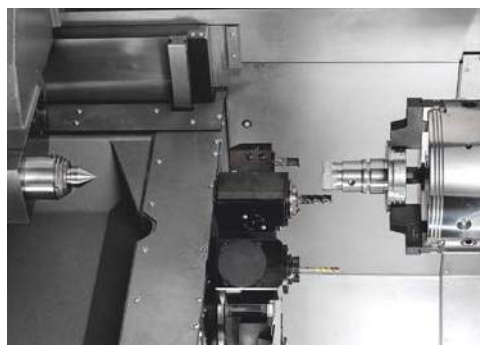
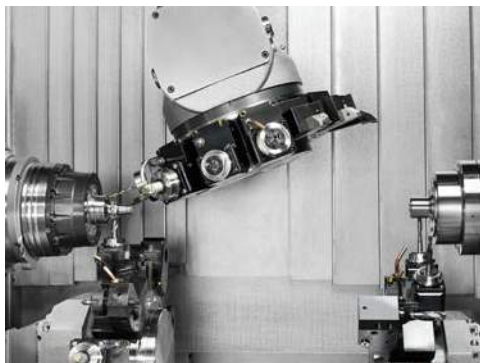
KABELSCHLEPP® navrhuje, vyrába a dodáva obloženia pracovných priestorov pre vaše obrábacie centrá resp. trieskové obrábacie stroje. Môžu byť dodané ako kompletný systém pripravený na montáž alebo v montážnych jednotkách priamo pre vašu výrobnú linku.



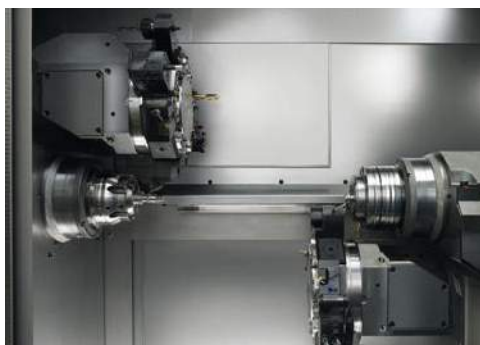
Obloženie pracovného priestoru na sústružníckom a frézovacom centre
Work area cladding on a turning and milling center

Telescopic covers as work area cladding

KABELSCHLEPP® designs, constructs and supplies work area cladding for your machining centers and/or clamped tooling machines. These can be delivered as pre-assembled as total system ready, or in assembly units directly on your production line.



Obloženie pracovnej plochy na univerzálnom sústruhu
Work area cover for a universal lathe



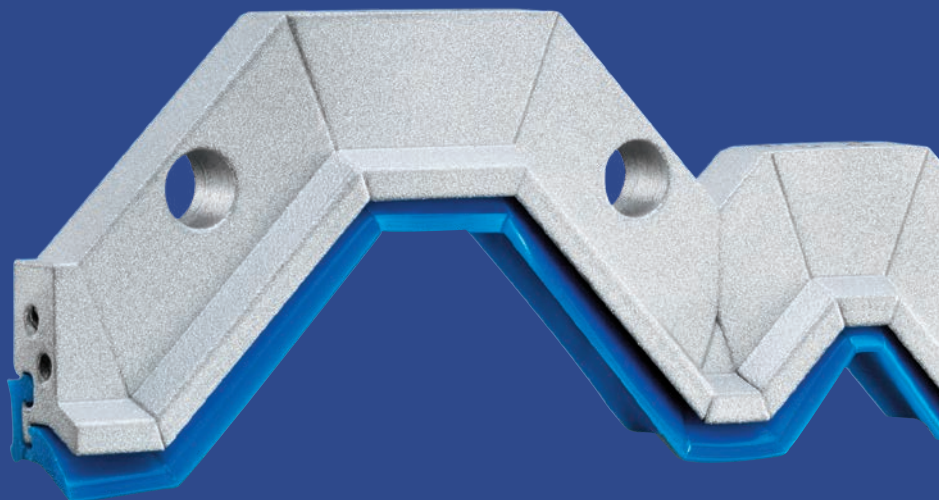
Obloženie pracovnej plochy na automatickom sústruhu
Work area cladding on an automatic lathe

KABELSCHLEPP® je vám k dispozícii ako kompetentný partner a podporuje vás pri vývoji a dizajne obloženia pracovnej plochy, vhodného pre váš stroj.

KABELSCHLEPP® will be very pleased to assist you as a competent contact partner and supports you in the development and design of a work area cladding suitable for your machine.

Stieracie systémy

Way wiper systems

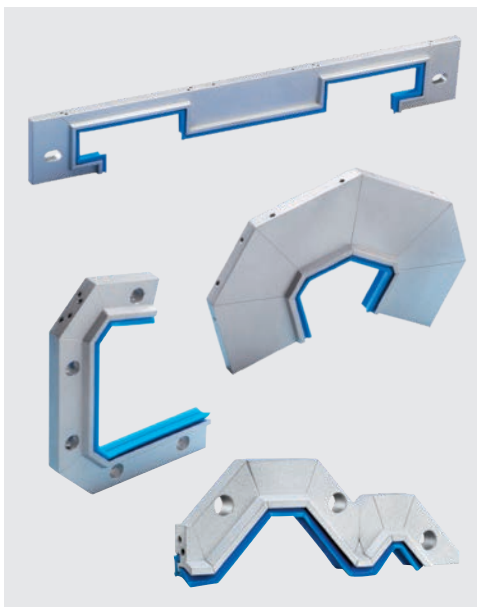


Stierače loží typového radu BA a BAS

Stierače tohto typového radu majú vymeniteľnú stieraciu lištu a zaručujú vysokú tvarovú stabilitu a mechanickú pevnosť. Vyrábajú sa v rôznych tvaroch podľa vašich špecifikácií a sú k dispozícii aj ako tyčový tovar.

Vlastnosti

- tepelný rozsah -40 °C až 100 °C
- nosný materiál: hliník
- materiál stieracej lišty: polyuretán
- odolný voči zásaditým substanciam, aminokyselinám, benzínu a hydrolyze, rovnako ako voči kyslíku, ozónu a UV žiareniu
- veľmi odolný voči olejom, tukom, zásadám a vode
- predpätie cca 2 mm
- výmenná stieracia lišta
- štandardná dĺžka tyčového tovaru: 1000 mm



Zníženie nákladov

Stieracia lišta je u typov BA a BAS vymeniteľná. V prípade opotrebenia je potrebné vymeniť iba lištu, nosný profil je možné ďalej používať.

Way wiper types BA and BAS

Wipers of this type have a replaceable lip and guarantee high form stability and mechanical loading capacity. They are manufactured in custom forms according to your specifications and are also available as bar material.

Features

- temperature range from -40 °C to 100 °C
- material for support element: Aluminum
- material for scraper lip: polyurethane
- resistant to alkaline-based substances, amino acids, petrol and hydrolysis, as well as oxygen, ozone and UV rays
- mostly resistant against oil, grease, bases and water
- pretension approx. 2 mm
- replaceable scraper lip
- standard lengths rod goods: 1000 mm



Reduce costs

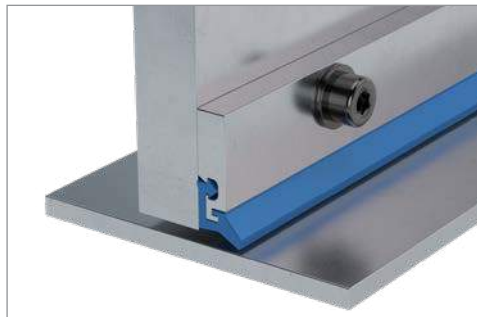
With types BA and BAS the wiper lip is replaceable. In case of wear, only the lip has to be exchanged; the support profile can remain in use.

OCHRANA VODIACICH PLÔCH | Stieracie systémy

Typový rad BA Type BA

Stierače tohto typu sa používajú hlavne v stiesnených podmienkach alebo tam, kde sú stierače dodatočne chránené teleskopickým krytom, mechom alebo zásterkovým krytom alebo tam, kde sa nevyskytujú triesky.

Path way wipers from this type series are predominantly used for tight installation conditions or those areas where the way wiper is additionally protected by a telescopic cover, a bellows or a link apron or where no shavings or chips occur.



Typový rad BAS Type BAS

U tohto typového radu sa telo stierača z ľahkého kovu vyrába s ochranou stieracej lišty. Používa sa prednostne pri priamom dopade triesok (nie horúce triesky).

The lightweight metal support is manufactured with a protector for the way wiper lip with this type series. These are predominantly utilized for direct chip waste (no hot chips).



Typový rad BASN Type BASN

V tejto sérii má stieracia lišta dodatočný podporný výstupok, ktorý zvyšuje prítlačný tlak stieracej lišty.

The way wiper lip in this type series is equipped with an additional support lug, which increases the contact pressure of the lip.



Hlavné znaky

- zameniteľnosť so všetkými výrobkami na trhu
- perfektná prispôsobiteľnosť
- západné skrutky nie sú potrebné
- jednoduchá výmena stieracej lišty
- perfektná priliehavosť zadnej strany stierača
- špeciálna úprava podľa špecifických potrieb zákazníka

Principal characteristics

- interchangeability with all products on the market
- perfect adaptability
- countersunk screws or bolts are not required
- simple exchangeability of the way wiping strip
- perfect adhesion of the back of the way wiper
- special customer-specific harnessing

Predstierač na ochranu vodiacej dráhy Pre-wiper for protection of the guideway

Na ochranu gummy stieracej lišty pred horúcimi trieskami a na vyčistenie vodiacej dráhy od hrubých a usadených nečistôt musí byť stierač loží vybavený predstieračom z nehrdzavejúcej pružinovej ocele alebo mosadze.

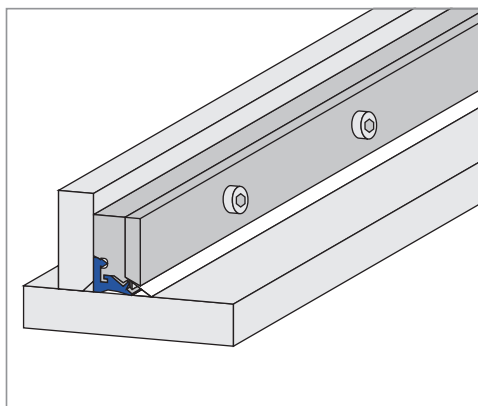
Predstierač a príslušná kovová prítlačná lišta sa pomocou upevňovacích skrutiek stierača namontujú na stroj.

Prítlačná lišta nemusí byť použitá u priamych stieračov so zodpovedajúcou vŕtacou schémou (vzdialenosť dier ≤ 80 mm).

To protect the wiper lip from hot chips, and to remove coarse and stubborn dirt from the guideway, the way wiper must be fitted with a pre-wiper made from stainless spring steel or brass.

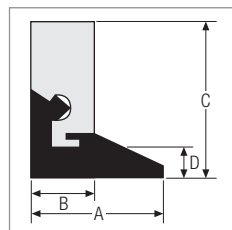
The pre-wiper and its corresponding light metal clamping strip are affixed to the machine component with the fastening screws of the wiper.

For straight way wipers with a corresponding hole pattern (distance between holes ≤ 80 mm), the clamping strip is not required.



Rozmery typový rad BA a BAS Dimensions types BA and BAS

Typ Type	A [mm]	B [mm]	C [mm]	D [mm]	Dĺžka profilu Profile length [mm]
BA 18	7,5	4,5	17,5	3,5	1000
BA 25	7,5	4,5	23,5	3,5	1000
BAS 18	10	7	17,5	3,5	1000
BAS 25	10	7	23,5	3,5	1000
BAS 40	10	7	39,5	3,5	1000
BASN 18	10	7	17,5	3,5	1000
BASN 25	10	7	23,5	3,5	1000
BASN 40	10	7	39,5	3,5	1000



Stierač loží BA 65 – tyčový tovar

Stierače tejto typovej rady sú kompaktné a vyznačujú sa vysokou tvarovou stálosťou a presnosťou rozmerov. Vyrábajú sa pomocou formy, čo umožňuje garantovať vysokú opakovanú presnosť.

Vlastnosti

- odolnosť voči teplotám -40 °C do +100 °C, krátkodobo do 140 °C
- materiál nosného profilu: oceľ
- materiál stieracej lišty: oteruvzdorný syntetický kaučuk (NBR)
- odolnosť voči bežným olejom, tukom, kyselinám a zásadám
- odolnosť voči mikroorganizmom

Way wiper BA 65 – bar material

Wipers of this type are compact and are notable for high shape accuracy and dimensional accuracy. It is manufactured in various forms, thus guaranteeing high repeatability.

Properties

- temperature resistance -40 °C to + 100 °C, briefly up to 140 °C
- support material: steel
- wiper lip material: abrasion-resistant synthetic rubber (NBR)
- resistant to standard oils, greases, acids and bases
- resistant to microorganisms

Rozmery Dimensions

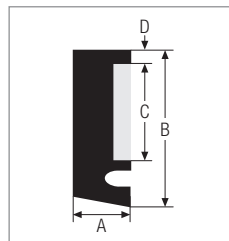
Typ Type	A [mm]	B** [mm]	C [mm]	D [mm]	Predpätie* Pretension* [mm]	Dĺžka profilu Profile length [mm]
BA 65-14	6,5	14	8	1	1	500
BA 65-18	6,5	18	12	1	1	500
BA 65-22	6,5	22	15	0	2	500
BA 65-25	6,5	25	18	1,5	1	500

* odporúčané predpätie

* recommended pretension

** rozmer bez predpätia

** dimensions without pretension



Typ BA 65-14
Type BA 65-14



Typ BA 65-18
Type BA 65-18



Typ BA 65-22
Type BA 65-22



Typ BA 65-25
Type BA 65-25

Stierač loží BA 115 – tyčový tovar

Vysoko flexibilný stierač s predpätím max. 4 mm.
Vyrábajú sa pomocou formy, čo umožňuje garantovať vysokú
opakovanú presnosť.

Vlastnosti

- odolnosť voči teplotám -40 °C do +100 °C,
krátkodobu do 140 °C
- materiál nosného profilu: oceľ
- materiál stieracej lišty: oteruvzdorný syntetický kaučuk (NBR)
- odolnosť voči bežným olejom, tukom, kyselinám a zásadám
- odolnosť voči mikroorganizmom

Way wiper BA 115 – bar material

Highly flexible wiper with a max. pretension of 4 mm. It is
manufactured in various forms, guaranteeing high repeatability.

Properties

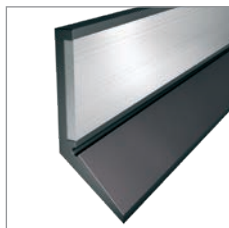
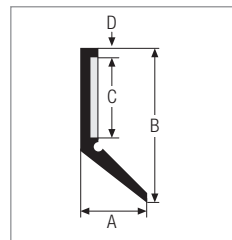
- temperature resistance -40 °C to + 100 °C,
briefly up to 140 °C
- support material: steel
- wiper lip material: abrasion-resistant synthetic
rubber (NBR)
- resistant to standard oils, greases, acids and bases
- resistant to microorganisms

Rozmery Dimensions

Typ Type	A [mm]	B [mm]	C [mm]	D [mm]	Predpätie* Pretension* [mm]	Dĺžka profilu Length of the profile [mm]
BA 115-30	11,5	30	15	15	4	500

* odporúčané predpätie

* recommended pretension



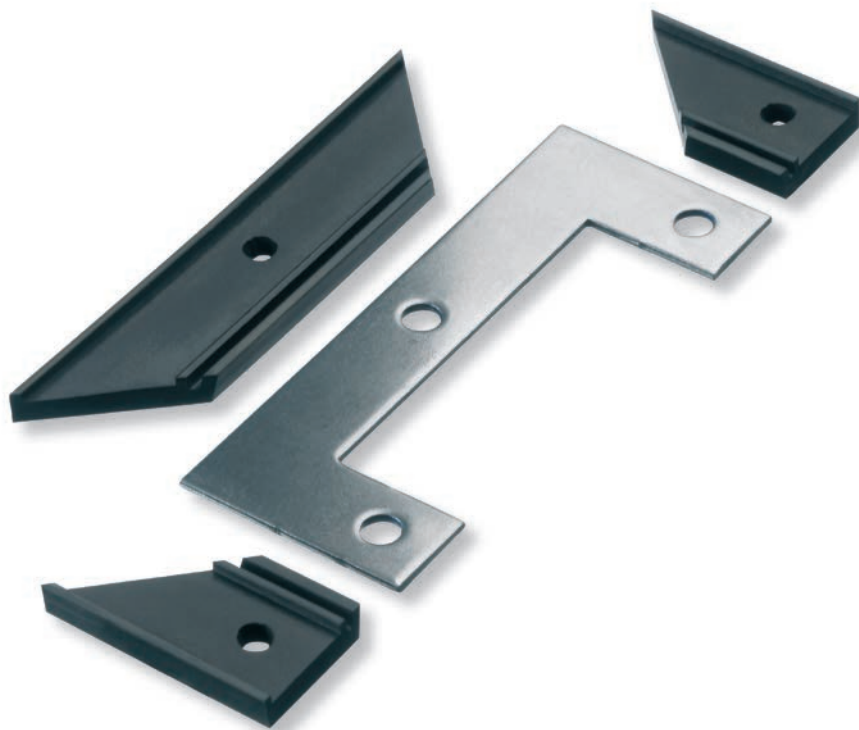
Typ BA 115-30
Type BA 115-30

Stierač loží BA 65 VARIO

Cenovo výhodná alternatíva k odlievaným stieračom – už pri malých množstvách. Vyrábame na želanie podľa vašich požiadaviek – šité na mieru pre vaše potreby. Podľa požiadavky sú stierače BA 65 VARIO dodávané ako kompletný stierač alebo ako jednotlivé stieracie lišty ako tyčový materiál pre vlastnú úpravu.

Way wiper BA 65 VARIO

The most economical alternative to cast wipers – even for small quantities. On request we also manufacture them according to your specifications – custom tailored for your application. BA 65 VARIO way wipers are optionally available as complete wipers, or as individual wiper lips in bar form for your own harnessing.



Takzvané „odliate stierače“ sú stierače, pri ktorých sa na nosný profil z ocele navulkanizuje neoprénový kaučuk. Toto sa uskutočňuje v špeciálne vyrobených vstrekovacích formách. Podmienkou sú väčšie množstvá, keďže náklady na formu sa musia rozpočítať na počet vyrábaných dielov.

Stierače BA 65 VARIO nevyžadujú žiadne špeciálne formy: Predvyrobený nosný profil zo syntetického kaučuku sa nareže na príslušné diely. Nosný profil – obvykle z kovu – sa dá vyrobiť na laserovom alebo vysekávacom stroji.

Takto možno výhodnejšie vyrobiť aj menší počet kusov.

So-called “cast wipers” are wipers consisting of a piece of neoprene rubber vulcanised onto a steel support profile. They are produced in specially-manufactured injection moulds. Larger quantities are essential, as the tool costs must be offset by the number of parts produced.

For the wiper system BA 65 Vario no special tools are required: A pre-finished profile of synthetic rubber is customized tailored. The support profile – usually made from metal – can be produced on a laser or nibbling machine.

Thus, smaller quantities can be produced in this way at a reasonable cost.

GUIDEWAY PROTECTION | Way wiper systems

Vlastnosti

- odolnosť voči teplotám -40 °C do +100 °C, krátkodobu do 140 °C
- materiál nosného profilu: oceľ, nerezová oceľ
- materiál stieracej lišty: oteruvzdorný syntetický kaučuk (NBR)
- odolnosť voči bežným olejom, tukom, kyselinám a zásadám
- predpätie stieracej lišty max. 1 mm
- odolnosť voči mikroorganizmom

Properties

- temperature resistance -40 °C to + 100 °C, briefly up to 140 °C
- support material: steel, stainless steel
- wiper lip material: abrasion-resistant synthetic rubber (NBR)
- resistant to standard oils, greases, acids and bases
- pretension of the wiper lip: max. 1 mm
- resistant to microorganisms

Rozmery Dimensions

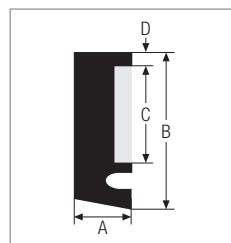
Typ Type	A [mm]	B** [mm]	C [mm]	D [mm]	Predpätie* Pretension* [mm]	Dĺžka profilu Profile length [mm]
BA 65-14 VARIO	6,5	14	8	1	1	500
BA 65-18 VARIO	6,5	18	12	1	1	500
BA 65-25 VARIO	6,5	25	18	1,5	1	500

* odporúčané predpätie

* recommended pretension

** rozmer bez predpätia

** dimensions without pretension



Typ BA 65-14 VARIO
Type BA 65-14 VARIO



Typ BA 65-18 VARIO
Type BA 65-18 VARIO



Typ BA 65-25 VARIO
Type BA 65-25 VARIO

Možnosti dodania Delivery options

1. Montážna sada ako jednotlivé diely

Nosný materiál a stieracie lišty sa vyrabia podľa vašich požiadaviek a expedujú sa ako montážna sada vytvorená z jednotlivých dielov.

1. Construction set as individual parts

The support material and wiper lips are produced according to your specifications and delivered as an assembly kit.



2. Stierací systém pre okamžité zabudovanie

Všetky diely sa dodávajú pripevnené na nosný profil.

2. Ready-to-install wiper system

All parts are supplied affixed to the support profile.

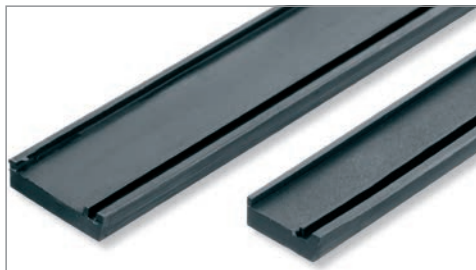


3. Separátna stieracia lišta

Ak dokážete vo svojej výrobe sami vyrobiť nosné plechy, môžete si u nás objednať osobitne stieracie lišty. Dodávaná dĺžka je 500 mm.

3. Separate wiper lip

If your production department can produce the required support plates itself, you can order the wiper lip from us separately. The delivery length is 500 mm.



Stierače na teleskopických krytoch

Stierače na teleskopických krytoch udržujú krycie skrine v čistote a zabráňujú vniknutiu nečistôt a triesok.

Wipers on telescopic covers

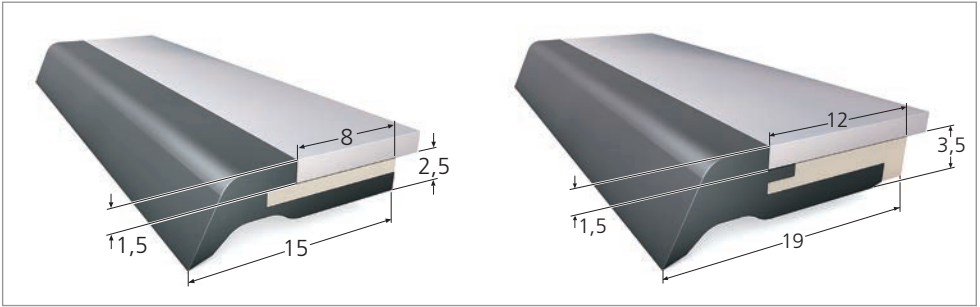
Wipers on telescopic covers keep the cover boxes clean and prevent the penetration of dirt and chips.

Navarené a nanitované stierače

U týchto typov sa nosný profil naboduje alebo nanituje na krycí plech.

Welded-on and riveted-on wipers

With these types the support profile is spot-welded or riveted to the cover box.



Typ MA 8 / MA 12

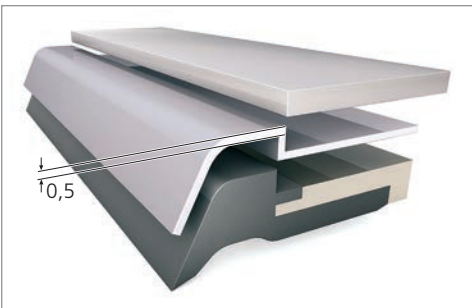
Tieto stierače pozostávajú z NBR profilu navulkanizovaného na ocelevej lište.

Potrebná vzdialenosť medzi krycími plechmi je 2,5 až 3,5 mm.

Type MA 8 / MA 12

These wipers consist of an NBR profile vulcanized onto a steel strip.

Necessary calculated distance of the cover plates 2.5 to 3.5 mm.



Typ MA 8S / MA 12S

Stierače MA 8S a MA 12S sa pokrývajú ochrannou lištou proti horúcim trieskam.

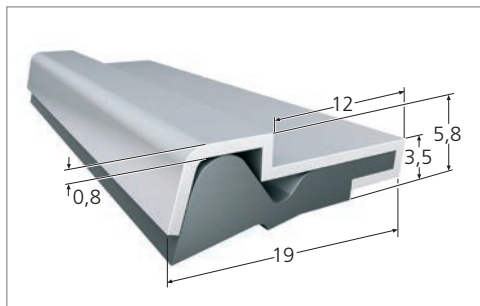
Potrebná vzdialenosť medzi krycími plechmi je 3,5 až 4 mm.

Type MA 8S / MA 12S

Wipers MA 8S and MA 12S are covered with a protective strip for protection against hot chips.

Necessary calculated distance of the cover plates 3.5 to 4 mm

OCHRANA VODIACICH PLÔCH | Stieracie systémy

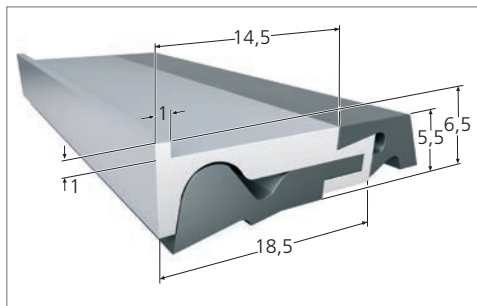


Typ MA 12.1 / MA 18

Špeciálne valcovaný oceľový profil sa naboduje na krycie plechy a navlečie sa stierací profil z PUR.

Potrebná vzdialenosť medzi krycimi plechmi je 3,5 až 5,5 mm.

Nosný profil MA 18 je z hliníka a môže sa priskrutkovať alebo nanítovať. Okrem toho je možné použiť aj dodatočný tlmiaci profil.

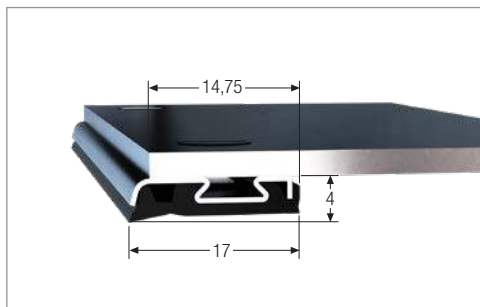


Typ MA 12.1 / MA 18

A specially rolled steel plate profile is spot-welded to the boxes and a PUR scraper lip is pressed in.

Required calculated spacing of the cover sheet metal 3.5 to 5.5 mm.

The support profile of the MA 18 is made of aluminum and can be screwed, bolted or riveted on. It is also possible to attach an additional damping cord.



Typ VA 12 / VA 17G

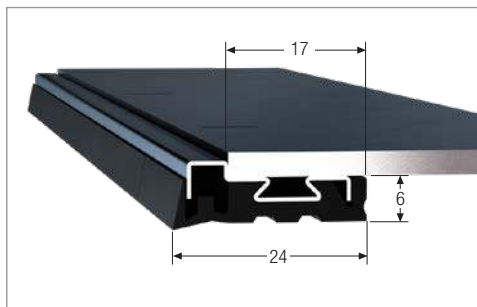
Vymeniteľné stierače s PU líštou

Túto generáciu stieračov je možné vymieňať priamo na stroji bez demontáže teleskopického krytu.

Líšty stierača majú dobré klzné vlastnosti a dajú sa použiť aj tam, kde sa používa málo maziva, napr. na obrábacích strojoch.

Skrutkovými uzávermi sa upevňujú stierače na krycom plechu. Stierací systém sa uzamkne alebo odomkne otočením skrutkových uzáverov o 90°. Systém je takto možné ľahko vymeniť a obnoviť.

Potrebná vzdialenosť medzi krycimi plechmi: 4 mm (VA 12 G) resp. 6 mm (VA 17 G).



Typ VA 12 / VA 17G

The interchangeable way wiper with PU lip

This generation of way wipers can be interchanged directly on the machine without removing the telescopic cover.

The way wiper lips have good sliding properties and can also be used where little lubricant is produced e.g. On tooling machines.

Rotary locks fix the way wiper on the cover sheet. The way wiper system is locked or unlocked by rotating the rotary locks by 90°. This makes it simple to replace and renew the system.

Necessary calculated distance for the covering sheet: 4 mm (VA 12 G) and/or 6 mm (VA 17 G).

Stierače loží pripravené na objednanie Ready to order way wipers

Typový rad BA/BAS Type BA/BAS

Typ Type	Dĺžka profilu Profile length	Výrobné číslo Article number	Počet v balíku Number of items in the package
BA 18 kompletne BA 18 complete	1000 mm	CPWB179100	10
BA 18/25 stieracia lišta BA 18/25 lip	1000 mm	CPWB107700	20
BA 25 kompletne BA 25 complete	1000 mm	CPWB179140	10
BAS 18 kompletne BAS 18 complete	1000 mm	CPWB179120	10
BAS 18 predstierač oceľ BAS 18 pre-wiper steel	500 mm	CPWB178515	10
BAS 18 predstierač mosadz BAS 18 pre-wiper Ms	500 mm	CPWB178510	10
BAS 18 prítlačná lišta BAS 18 clamping strip	1000 mm	CPWB179191	5
BAS 18 stieracia lišta BAS 18 lip	1000 mm	CPWB107710	20
BAS 25 kompletne BAS 25 complete	1000 mm	CPWB179160	10
BAS 25 predstierač oceľ BAS 25 pre-wiper steel	500 mm	CPWB178531	10
BAS 25 predstierač mosadz BAS 25 pre-wiper Ms	500 mm	CPWB178511	10
BAS 25 prítlačná lišta BAS 25 clamping strip	1000 mm	CPWB179194	5
BAS 25 stieracia lišta BAS 25 lip	1000 mm	CPWB107710	20
BASN 18 kompletne BASN 18 complete	1000 mm	CPWB179136	5
BASN 25 kompletne BASN 25 complete	1000 mm	CPWB179176	5
BASN 40 kompletne BASN 40 complete	1000 mm	CPWB179185	5
BAS 18/25/40 stieracia lišta BAS 18/25/40 lip	1000 mm	CPWB107714	20

Typový rad BA 65 Type BA 65

Typ Type	Dĺžka profilu Profile length	Výrobné číslo Article number	Počet v balíku Number of items in the package
BA 65-14 BA 65-14	500 mm	CPWB179004	10
BA 65-18 BA 65-18	500 mm	CPWB179005	10
BA 65-22 BA 65-22	500 mm	CPWB179006	10
BA 65-25 BA 65-25	500 mm	CPWB179007	10
BA 115-30 BA 115-30	500 mm	CPWB179008	10
BA 65-14 stieracia lišta BA 65-14 lip	500 mm	CPWB179000	10
BA 65-18 stieracia lišta BA 65-18 lip	500 mm	CPWB179001	10
BA 65-22 stieracia lišta BA 65-22 lip	500 mm	CPWB179002	10
BA 65-25 stieracia lišta BA 65-25 lip	500 mm	CPWB179003	10



KABELSCHLEPP® Poradenstvo

Ak máte akékoľvek otázky týkajúce sa koncepcie návrhu alebo technických podrobností, kontaktujte naše technické poradenstvo na telefónnom čísle +421 35 6923-200 alebo na adrese info@kbss.sk. Radi Vám pomôžeme.

KABELSCHLEPP® technical support

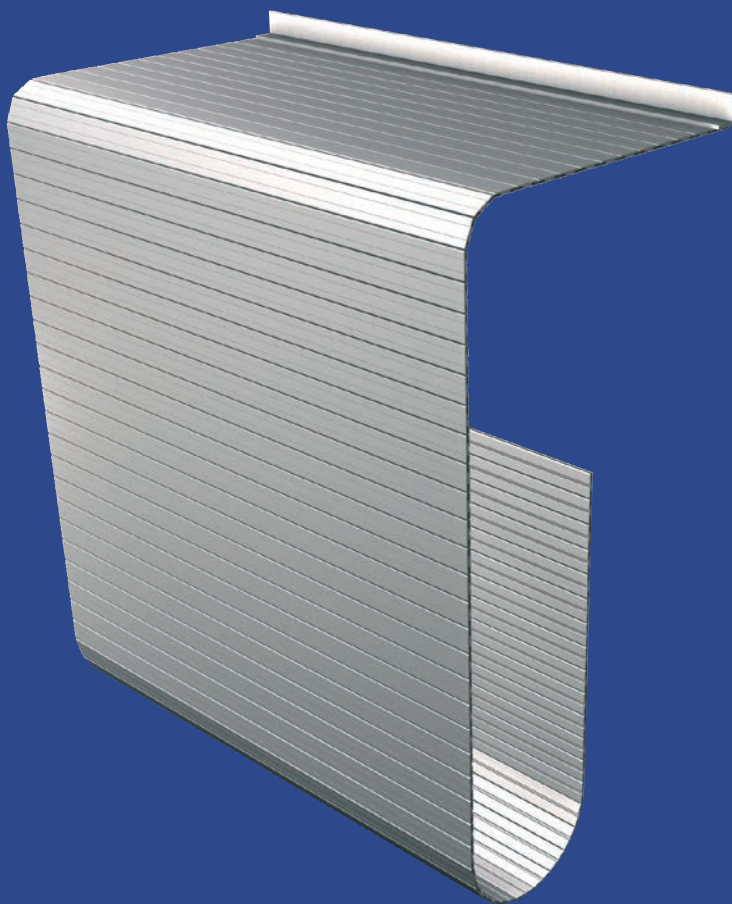
If you have any questions about the configuration or other technical details please contact our technical support at +421 35 6923-200 or info@kbss.sk. We will be happy to help you.

Typový rad MA & VA Type MA & VA

Typ Type	Dĺžka profilu Profile length	Výrobné číslo Article number	Počet v balíku Number of items in the package
MA 8 kompletne MA 8 complete	500 mm	CPWB179201	5
MA 8 ochranná lišta MA 8 protective strip	500 mm	CPWB178090	20
MA 12 kompletne MA 12 complete	500 mm	CPWB179211	5
MA 12 ochranná lišta MA 12 protective strip	500 mm	CPWB178100	10
MA 12.1 nosný profil MA 12.1 supporting profile	1500 mm	CPWB103921	10
MA 12.1 stieracia lišta MA 12.1 lip	1000 mm	CPWB179212	20
MA 18 nosný profil MA 18 supporting profile	1500 mm	CPWB103915	10
MA 18 stieracia lišta MA 18 lip	1000 mm	CPWB179212	20
VA 17 stieracia lišta VA 17 lip	1000 mm	CPWB177932	10
VA 17 nosný profil VA 17 supporting profile	1500 mm	CPWB177931	10
VA 12 stieracia lišta VA 12 lip	1000 mm	CPWB177935	20
VA 12 nosný profil VA 12 supporting profile	1500 mm	CPWB177934	10

Zástierkové kryty

Apron covers



Riešenia pri obmedzených priestorových možnostiach

Zásterkové kryty sa môžu použiť všade tam, kde nie je možné použiť z priestorových dôvodov teleskopické kryty. Ležia priamo na vodiacich dráhach a môžu bez osobitného vedenia na konci loží voľne visieť, byť priskrutkované alebo navíjané.

Solutions for tight spaces

Apron covers can be used wherever space constrictions do not allow the use of telescopic covers. They are positioned directly on the guideway and can be loosely hung on, screwed, bolted, or also wound onto the end of the path without any particular guiding.



Vlastnosti

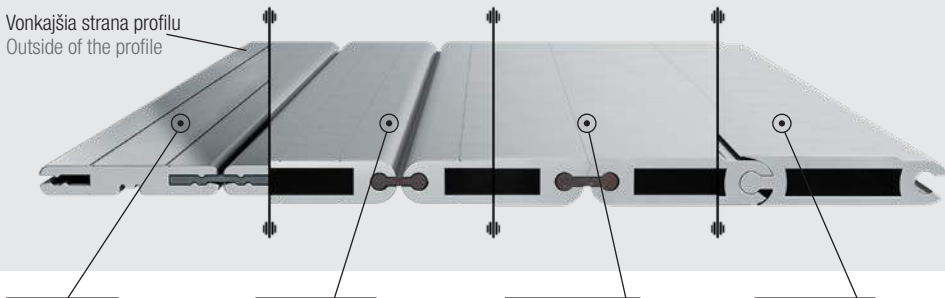
- nízke priestorové požiadavky
- ochrana proti trieskam a mazadlám
- odolnosť voči striekajúcej a prúdiacej vode
- malá hmotnosť
- dlhá životnosť
- odolnosť voči dlhodobým teplotám okolia do 100 °C
- individuálne koncové upevnenie
- všetky zásterkové kryty je možné dodať aj s navíjacím zariadením
- bočné vedenia nie sú potrebné
- krátke dodacie doby
- atraktívny pomer cena / kvalita

Properties

- small space requirement
- protection against chips and lubricant
- splash- and hose-proof
- low weight
- long lifetime
- heat-resistant to 100 °C duration ambient temperature
- customized end attachment
- all apron covers can be supplied with roll-up device
- lateral guides are not necessary
- short delivery time
- attractive price/performance ratio

Formy vyhotovenia Designs

Vonkajšia strana profilu
Outside of the profile



Vyhotovenie 1

- ľahké, vysoko flexibilné plnoprofilové zásterkové kryty, plochá konštrukcia
- hliníkový plný profil 19 x 3 mm s PU spojovacími prvkami
- možný polomer ohybu v oboch smeroch ohybu
- Špeciálne šírky na požiadanie

	B _{min}	=	100 mm
	B _{max}	=	950 mm
	R _{min}	=	25 mm
	Hmotnosť	=	5,6 kg/m ²

Vyhotovenie 2N

- ľahký a stabilný zásterkový kryt s dutým profilom, aj pre veľké šírky
- hliníkový dutý profil 20 x 5,5 mm s PU spojovacími prvkami
- polomer ohybu možný v oboch smeroch
- Špeciálne šírky na požiadanie

	B _{min}	=	100 mm
	B _{max}	=	2950 mm
	R _{min}	=	30 mm
	Hmotnosť	=	10 kg/m ²

Vyhotovenie 2NG

- ľahký a stabilný zásterkový kryt s dutým profilom, aj pre veľké šírky
- hliníkový dutý profil 20 x 5,5 mm s PU spojovacími prvkami a jednostranným polomerom ohybu
- vyhotovenie s mimoriadne hladkým, stierateľným povrchom

	B _{min}	=	100 mm
	B _{max}	=	2950 mm
	R _{min}	=	30 mm
	Hmotnosť	=	10 kg/m ²

Vyhotovenie 3

- flexibilný plínokovový zásterkový kryt, s klbmi a jednostranným polomerom ohybu
- hliníkový dutý profil 25 x 7,5 mm s integrovaným klbom a jednostranným polomerom ohybu

	B _{min}	=	100 mm
	B _{max}	=	6000 mm
	R _{min}	=	40 mm
	Hmotnosť	=	13,2 kg/m ²

Design 1

- light, highly flexible solid profile apron cover, flat design
- solid aluminum profile 19 x 3 mm with PU connecting elements
- bending radius possible in both directions
- special widths on request!

	B _{min}	=	100 mm
	B _{max}	=	950 mm
	R _{min}	=	25 mm
	Weight	=	5.6 kg/m ²

Design 2N

- light and stable hollow profile apron cover, also for large widths
- hollow aluminum profile 20 x 5.5 mm with PU connecting elements
- bending radius possible in both directions!
- special widths on request!

	B _{min}	=	100 mm
	B _{max}	=	2950 mm
	R _{min}	=	30 mm
	Weight	=	10 kg/m ²

Design 2NG

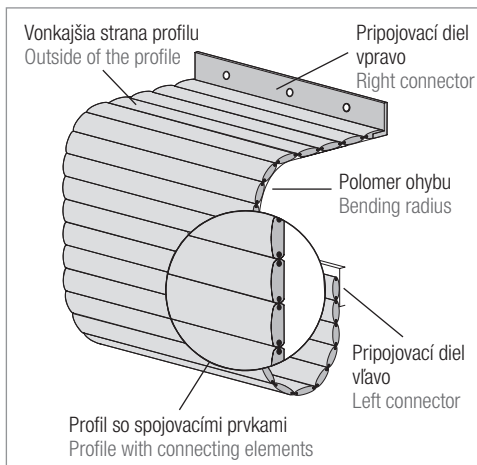
- light and stable hollow profile apron cover, also for large widths
- hollow aluminum profile 20 x 5.5 mm with PU connecting elements and bending radius in one direction.
- design with a particularly smooth and wipeable surface.

	B _{min}	=	100 mm
	B _{max}	=	2950 mm
	R _{min}	=	30 mm
	Weight	=	10 kg/m ²

Design 3

- flexible solid metal apron cover, with joints and a single-sided bending radius
- hollow aluminum profile 25 x 7.5 mm with integrated joint and one-sided bending radius

	B _{min}	=	100 mm
	B _{max}	=	6000 mm
	R _{min}	=	40 mm
	Weight	=	13.2 kg/m ²



Definícia miesta pripojenia Definition end connectors

Pružné celokovové zásterkové kryty s kĺbmi je možné v rámci stroja použiť na najrôznejších miestach. Konfigurácia sa môže uskutočniť s rôznymi spôsobmi pripojenia, s presmerovaním / bez presmerovania, bočnými vodičmi alebo navijacími zariadeniami.

Radi Vás podporíme pri návrhu pre Vašu aplikáciu.

Flexible full metal link aprons with joints can be utilized on different positions within machinery. The configuration can be executed with a variety of connection types, with/without deflections, lateral guides or a roll-up device.

We will be pleased to support you with your application.

Druhy pripojenia Connection type



Štandardný koncový profil
Standard end profile

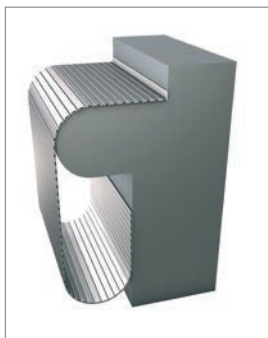


Štandardný profil s montážnym uholníkom
Standard profile with assembly angle



Uholníkový pripojovací profil
Angled connection profile

Varianty inštalácie Installation variants



Navijacie zariadenie Roll-up devices



Zásterkové kryty – systémové riešenia

Apron cover system solutions

Naše zásterkové kryty môžeme dodať aj ako systémové riešenie. Riešenie sa môže prispôsobiť Vaším individuálnym požiadavkám a obsluhovať sa môže manuálne ako aj automaticky. Kontaktujte nás, radi Vám poradíme.

Our apron covers can also be delivered as a system solution. Determination and design is executed according to your individual requirements and can be both operated manually as well as automatically. Let us know your requirements – we will be pleased to advise you!



Systém zásterkového krytu ako ochrana prístupu, manuálne obsluhovateľný
Apron cover system as access protection, manually operable

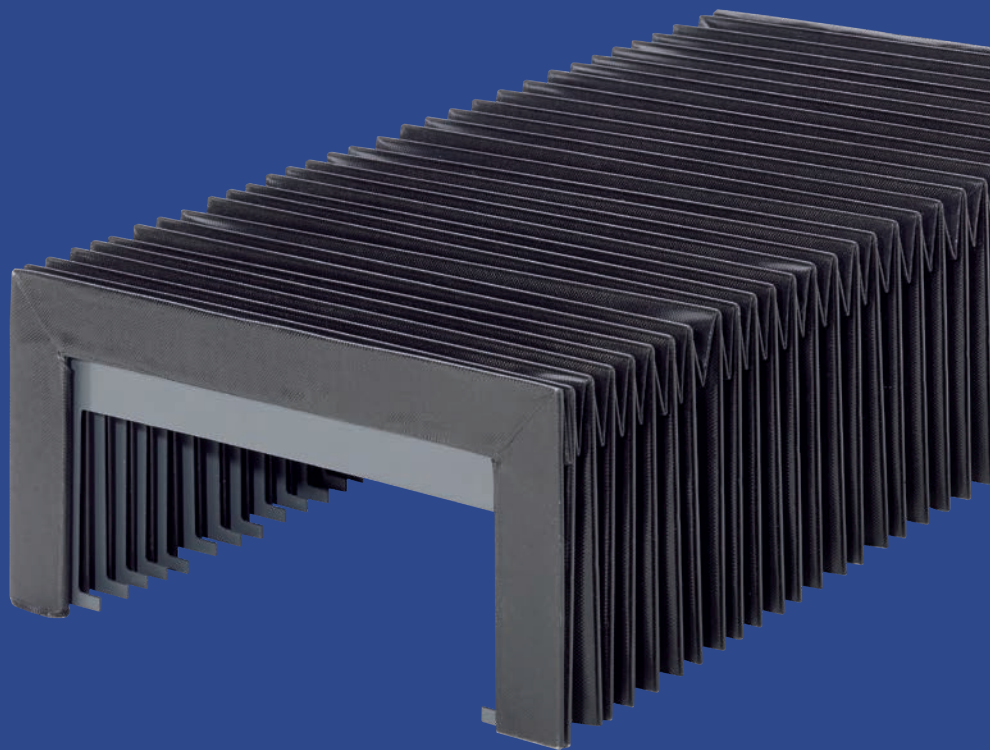
Principiálne zobrazenie systémového riešenia Principle representation of a system solution





Mechy

Bellows



Ochrana vodiacich plôch s veľmi malým zrazom

Mechy KABELSCHLEPP® sa používajú na strojoch všetkých druhov na ochranu vodiacich plôch a vretien tam, kde nevznikajú horúce triesky a nevyžaduje sa pochôdnosť.

Mechy je možné vyrobiť individuálne z rôznych materiálov podľa špecifických požiadaviek.



Guideway protection with very little compression

KABELSCHLEPP® bellows are used on all kinds of machine to provide protection for guideways and spindles, in those cases where no hot chips are present and accessibility is not a requirement.

Bellows can be individually produced from a range of different materials, depending on your specific requirements.



Vlastnosti

- jednoduchá montáž
- vysoká rýchlosť pojazdu
- minimálny zraz
- vysoká kvalita

Variety inštalácie

- horizontálne položené
- horizontálne zavesené
- vertikálne

Možnosti dodania

- pre pojazdnú rýchlosť do 1,5 m/s
- výroba podľa Vašich požiadaviek
- dodanie možné v mnohých tvaroch
- dodanie možné v rôznych materiáloch

Properties

- simple installation
- high travel speed
- minimal compression
- high quality

Installation variants

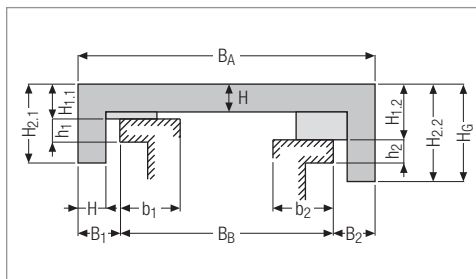
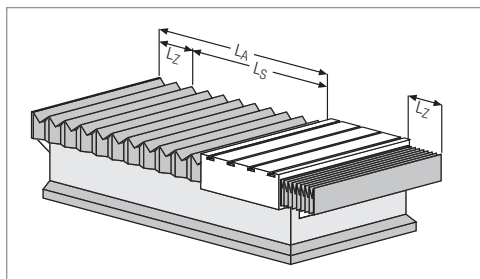
- horizontal, lying
- horizontal, hanging
- vertical

Delivery options

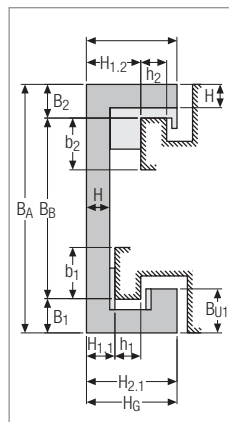
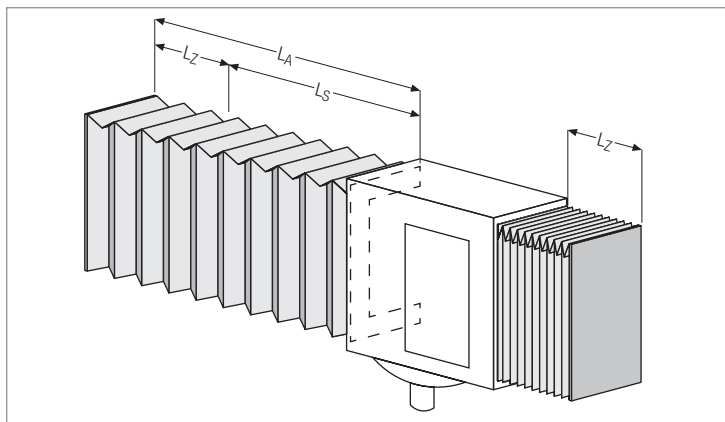
- for travel speeds of up to 1.5 m/s
- customized production
- available in a wide range of shapes
- available in many different materials

Variety inštalácie Installation variants

Mech horizontálny, ležiaci Bellow horizontal, lying



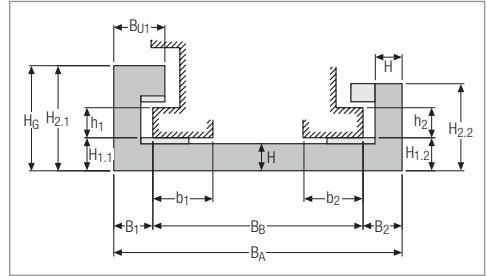
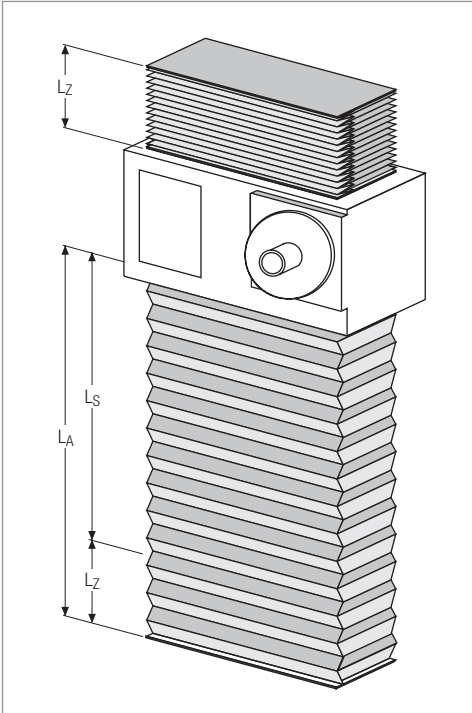
Mech horizontálny, zavesený Bellow horizontal, hanging



Vysvetlenie pojmov

B_A	=	šírka mechu	h_1	=	výška vedenia vľavo
B_B	=	šírka loží	h_2	=	výška vedenia vpravo
B_1	=	bočná šírka k ľavému vedeniu	α	=	sklon
B_2	=	bočná šírka k pravému vedeniu	L_A	=	rozťah mechu = $LS + LZ$
B_{U1}	=	bočná šírka ľavého spodného úchytu	L_S	=	pojzdová dráha mechu
B_{U2}	=	bočná šírka pravého spodného úchytu	L_{SK}	=	pojzdová dráha stroja
b_1	=	šírka vedenia vľavo	L_Z	=	zraz mechu
b_2	=	šírka vedenia vpravo	n	=	počet záhybov
H	=	výška záhybov	s	=	hrúbka materiálu mechu
$H_{1.1}$	=	výška nad ľavým vedením	s_f	=	hrúbka koncovej príruby
$H_{1.2}$	=	výška nad pravým vedením	S_S	=	hrúbka PVC vnútorného rámu
$H_{2.1}$	=	výška mechu vľavo	v	=	pojzdová rýchlosť mechu
$H_{2.2}$	=	výška mechu vpravo	Z	=	predĺženie na strane mechu
H_G	=	výška mechu celkom			

Mech vertikálny Bellow vertical



Explanation of terms

- B_A = width of bellows
- B_B = width of guideway
- B₁ = lateral width to left guide
- B₂ = lateral width to the right guide
- B_{U1} = lateral width of the left lower handle
- B_{U2} = lateral width of the right lower handle
- b₁ = left guide width
- b₂ = right guide width
- H = height of the fold
- H_{1.1} = height above left guide
- H_{1.2} = height above right guide
- H_{2.1} = height of left bellow
- H_{2.2} = height of right bellow
- H_G = total bellows height

- h₁ = height of left guide
- h₂ = height of right guide
- α = inclination
- L_A = bellows expansion = LS + LZ
- L_S = bellows travel length
- L_{SK} = machine travel length
- L_Z = bellows compression
- n = quantity of folds
- s = material thickness of bellows
- S_F = thickness of end flange
- S_S = thickness of PVC support plate
- v = travel speed of bellows
- Z = extension on the side of bellows

Špirálové kryty

Spring covers



Ochrana za extrémnych podmienok

Špirálové kryty chránia hriadele, stojany, vretená a tyčové vedenia spoľahlivo voči kontaminácii, trieskam a mechanickému poškodeniu. Disponujú veľmi dobrou tesniacou funkčnosťou a pri zodpovedajúcej montážnej polohe sú samočistiace.

Vysoká odolnosť voči teplotám a chemická rezistencia zaručujú aj za extrémnych podmienok spoľahlivú ochranu.

Protection under extreme conditions

Spring covers protect spindles, columns, shafts, threads and rod guides reliably against contamination, chips and mechanical damage. They provide a good sealing function, and are self-cleaning if installed in a suitable position.

High temperature resistance and resistance to chemicals guarantee reliable protection even under extreme operating conditions.



Vlastnosti

- ochrana obslužného personálu pred zraneniami spôsobenými rotujúcimi vretenami a hriadeľmi
- zníženie prestojov spôsobených znečistením
- zvýšenie životnosti stroja
- niektoré špirálové kryty sú vhodné aj pre dodatočnú montáž

Properties

- accident prevention for operating personnel from revolving spindles and shafts
- reduction in downtimes resulting from contamination
- increased machine service life
- some spring covers are also available for retrofitting

Montážne polohy Installation positions

Kónicky vinuté pružinové špirály automaticky sledujú pohyby stroja. Vyrobené z vysokokvalitnej modro leštenej ocele alebo alternatívne z nehrdzavejúcej ocele. Možné je ich použitie vo vertikálnej, horizontálnej a v šikmej polohe.

The conically wound spring covers automatically follow the motions of the machine. Made of high-quality blue polished steel or alternatively of stainless steel, they can be used in vertical, horizontal and inclined positions.



Vertikálna montáž Vertical installation

Pri vertikálnej inštalácii sa špirálové kryty montujú s väčším priemerom nahor. Prekrytie jednotlivých vinutí zaisťuje pritom samočistenie špirálových krytov.

When installed vertically, spring covers are mounted with the larger diameter at the top. This way the overlapping of the individual coils makes the spring covers self-cleaning.

Horizontálna montáž Horizontal installation

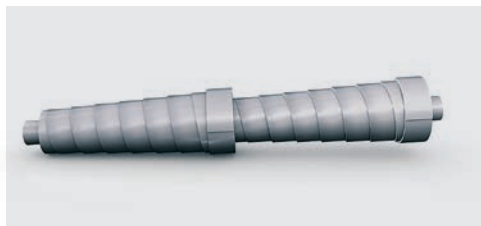
Pri horizontálnej inštalácii sa špirálové kryty montujú s väčším priemerom v smere hromadenia triesok. Pri väčšom priemere resp. dlhšom rozfahu sa maximálny rozfah zníži až na 60 % hodnoty pre vertikálnu inštaláciu.

When installed horizontally, conical spring covers are mounted with the larger diameter in the direction of the chip generation. With larger diameters or longer expansion, the maximum expansion is reduced to 60 % of the value for vertical installation.

Montáž v šikmej polohe Installation in inclined position

Okrem zvislej a vodorovnej inštalácie je možná aj inštalácia v šikmej polohe. V prípade malých uhlov sklonu nad vodorovnou rovinou platia podmienky pre vodorovnú inštaláciu.

In addition to vertical and horizontal installation, installation in an inclined position is also possible. For small angles of incline above the horizontal the same conditions apply as in horizontal installation.



Inštalovanie viacerých špirálových krytov za sebou Installation of spring covers in series

Zapojením viacerých špirálových krytov za sebou môžu byť v špeciálnych prípadoch zakryté napr. veľmi dlhé vedenia.

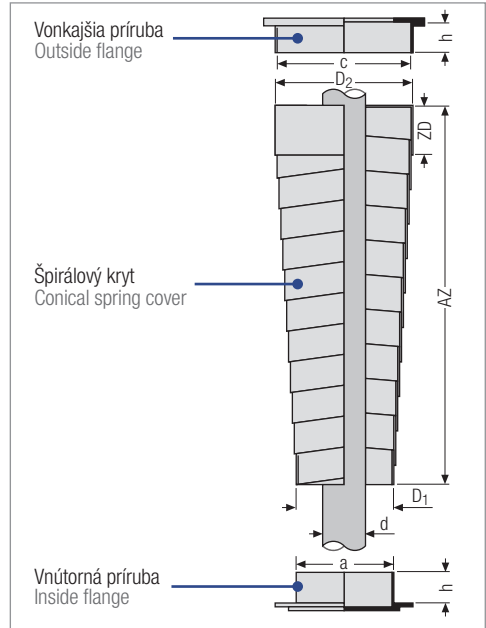
By connecting several spring covers in series it is possible to deal with special requirements, such as extra-long traversing distances.

Vysvetlenie pojmov

- d = priemer hriadeľa / vretena
- a = vonkajší priemer vodiaceho puzdra
 $a \leq D_1 - 4 \text{ mm}$
- D_1 = vnútorný priemer špirálového krytu
- D_2 = vonkajší priemer špirálového krytu
- c = vnútorný priemer vonkajšej príruby
 $c \geq D_2 + 6 \text{ mm}$
- h = výška príruby ($0,6 \times ZD \leq h \leq (ZD - 2 \text{ mm})$)
- ZD = zraz
- AZ = rozťah

Definitions

- d = shaft/spindle diameter
- a = outer diameter of guide sleeve
 $a \leq D_1 - 4 \text{ mm}$
- D_1 = spiral inner diameter
- D_2 = spiral outer diameter
- c = inner diameter of outer flange
 $c \geq D_2 + 6 \text{ mm}$
- h = flange height ($0.6 \times ZD \leq h \leq (ZD - 2 \text{ mm})$)
- ZD = compression
- AZ = extension/extension length



Výber Selection

Výber špirálového krytu vhodného pre váš konkrétny prípad sa spravidla uskutočňuje na základe nasledovných kritérií:

- vnútorný priemer D_1
- rozťah AZ (vertikálne resp. horizontálne)
- zraz ZD

Selection of the spring cover suitable for your specific application is generally based on the following criteria:

- internal diameter D_1
- expansion AZ (vertical / horizontal)
- compression ZD

Dodatočná montáž Retrofitting

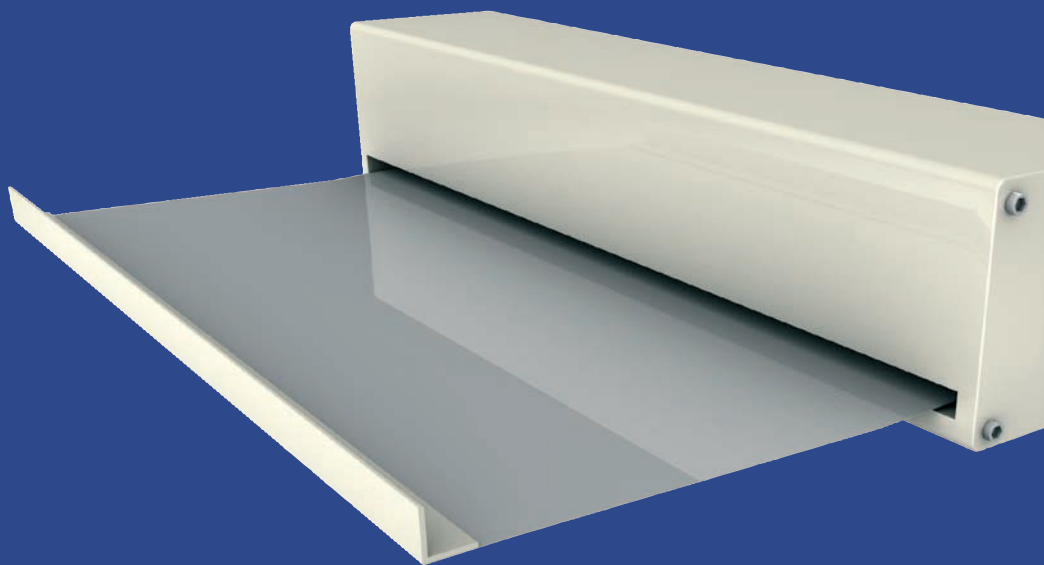
Špirálové kryty je možné dodať v mnohých prípadoch aj pre dodatočnú montáž.

Some spring covers are also available for retrofitting.



Roletové kryty

Roll-up covers



Ochrana na najmenšom priestore

Roletové kryty KABELSCHLEPP® slúžia na ochranu klzných a vodiacích plôch strojov rôznych typov.

Vlastnosti

- pre vysoké pojazzdové rýchlosti
- minimálna potreba miesta
- výroba podľa Vašich požiadaviek
- jednoduchá montáž
- dlhá životnosť
- nízke náklady

Typy Designs



Roletový pás bez skrine
Roll-up cover without housing

Roletové kryty bez skrine sa hodia na použitie v prípade obmedzeného priestoru a ponúkajú možnosť optimálnej integrácie do obloženia stroja.

- odolný proti roztrhnutiu vďaka špeciálnej tkanine potiahnutej vrstvou z umelej hmoty rôznej hrúbky a rôzneho vyhotovenia
- ochrana proti odpadom z obrábania, olejom a chladiacim emulziám
- nízke priestorové požiadavky
- upevnenie pomocou upevňovacieho uholníka alebo integrácia do stroja

Roll-up covers without a housing are suitable for areas with limited space, and facilitate optimal integration into the machine enclosure.

- highly tear-resistant due to plastic-coated special fabric in different material thicknesses and designs
- protection against chipping waste, oils and cooling emulsions
- little space required
- fixing via fixing angle bracket or integration within the machine

Protection in a minimum of space

KABELSCHLEPP® roll-up covers serve to protect contact surfaces and guideways on all kinds of machine.

Properties

- for high travel speeds
- minimal space required
- customized production
- simple installation
- long lifetime
- cost-effective



Roletový pás so skriňou
Roll-up cover with housing

Roletové kryty so skriňou chránia roletový kryt a umožňujú jednoduchú a tiež dodatočnú montáž. Kompletný systém poskytuje voliteľné možnosti upevnenia a definovanú polohu vyťahovania pásu.

- pružinová pásová oceľ od hrúbky 0,2 do 0,4 mm, odolná voči korózii a kyselinám
- umelohmotný pás z špeciálnej tkaniny v rôznej hrúbke a rôznom vyhotovení
- oceľové roletové pásy sa dodávajú len v kombinácii so skriňou
- ochrana proti odpadom z obrábania, olejom a chladiacim emulziám
- pre vysoké pojazzdové rýchlosti a zaťaženia

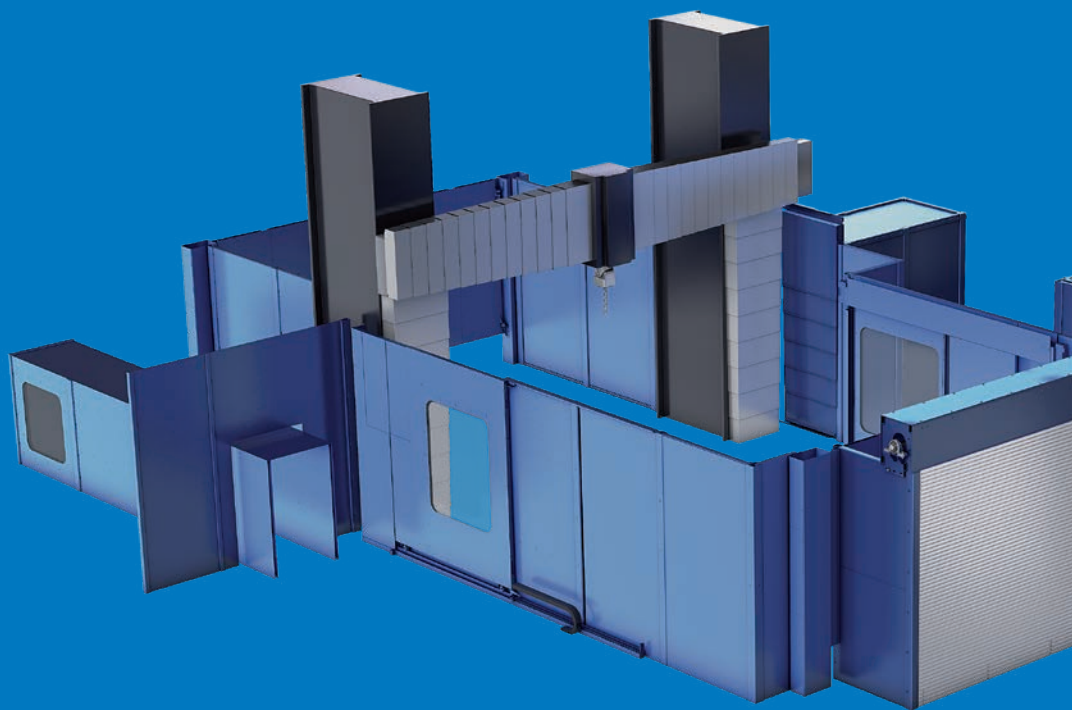
Roll-up covers with a housing protect the roll-up cover and enable simple assembly, also retrofitting. The complete system provides selectable fixing possibilities and a defined belt outlet position.

- steel belt made of rust-resistant and acid-resistant spring steel strip in material thicknesses from 0.2 to 0.4 mm
- plastic belt made of special fabric in different material thicknesses and designs
- steel roller belts only available in combination with housing
- protection against chipping waste, oils and cooling emulsions
- for high travel speeds and loads.

OPLÁŠTENIA STROJOV

Opláštenia strojov

Machine Protection



MACHINE PROTECTION

Systém PROTECT-PANEL

„Nepriestrelné“ opláštenie Vášho stroja

Vysoké otáčky, veľké rýchlosti obrábania, chladiace mazivá a triesky. Obrábacie stroje tvoria pre človeka nebezpečné prostredie. Preto sa všetky obrábacie stroje obklopujú takmer „nepriestrelnými“ ochrannými zariadeniami. Znižujú resp. eliminujú pritom nebezpečenstvá pre človeka. So systémom KABELSCHLEPP PROTECT-PANEL vám ponúkame optimálnu bezpečnosť za priaznivé ceny.

KABELSCHLEPP® vás rád podporí pri realizácii vášho projektu, oslovte nás!



PROTECT-PANEL system

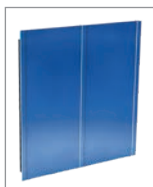
The “impenetrable” enclosure for your machinery

High speeds, fast processing times, coolant and chips: Machine tools are a dangerous environment for people. For this reason, all tooling machines are surrounded by almost “impenetrable” protective devices. They thereby help to keep the dangers for humans low and/or to eliminate them. The KABELSCHLEPP PROTECT-PANEL system provides you with optimized safety at attractive prices.

KABELSCHLEPP® will be pleased to support you during the implementation of your project, contact us!



PROTECT-PANEL – moduly a bránové systémy PROTECT-PANEL – modules and door systems



Sténové moduly
Wall modules



Okenné moduly
Window modules



Rohové moduly
Corner modules



Strešné moduly
Roof modules

Bránové systémy sa prispôbujú stroju a požiadavkám na prístupnosť, ergonómiu ako aj na nakládku resp. vykládku.

Gate systems are adapted to the machine and its requirements with regards to accessibility, ergonomics as well as loading and unloading.



Posuvné dvere
Sliding doors



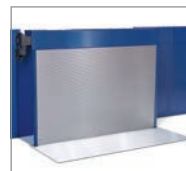
Skladacie dvere
Folding Doors



Zdvíhacie brány
Lift gates



Roletové brány
Roll gates



Roletové brány (nerezové lamely)
Roll gates (stainless steel lamellas)

SERVIS A NÁHRADNÉ DIELY

Servis a náhradné diely

Service and spare parts



SERVICE AND SPARE PARTS

Dobrý servis je základom nášho úspechu

Výrobky KABELSCHLEPP® ako aj naši servisní technici sú k dispozícii na celom svete. Pomoc vám poskytneme v krátkom čase na mieste a sme vám k dispozícii ako kompetentní partneri pre celú paletu nášho sortimentu.

Oprava sa často opláti, pretože sa zvyčajne jedná o produkt na mieru. Naši servisní technici sú oboznámení s mnohými značkami, a preto dokážu obnoviť vašu výrobu v čo najkratšom čase.

- montáž, údržba a oprava priamo na mieste
- väčšie opravy a generálna údržba v našom servisnom centre v Nových Zámkoch
- rýchle dodanie náhradných dielov
- školenie vášho personálu pre údržbu a malé opravy



Good service contributes to our success

KABELSCHLEPP® products are utilized worldwide, this also applies for our service technicians. We support you promptly on site and are at your disposal as a competent contact partner for all aspects of our product range.

It is often most advantageous to repair the equipment, since generally custom-manufactured items are involved. Our service technicians are familiar with many different manufacturers, and are thus able to get your production up and running very quickly.

- installation, maintenance and repair right at your location
- large repairs and general overhauls at our service center in Nové Zámky, Slovakia
- quick delivery of spare parts
- training your personnel for maintenance and small repairs



Hotline: info@kbss.sk · +421 35 6923-200

Efektívnosť a flexibilita vďaka modernej organizácii výroby

Efektívnosť – to je kľúčové slovo, na ktorom je založená celá naša spoločnosť. Výzva, ktorú prináša 21. storočie a ktorej radi čelíme. Naša výrobná prevádzka pre ochranu vodiacích plôch a dopravníkové systémy je jedna z najmodernejších v Európe.

Neustále investície do najmodernejších výrobných zariadení a rozširovanie výrobných plôch vám zaručuje výhody, na ktoré možno byť pyšný:

- špičkovú kvalitu
- krátke dodacie doby
- vynikajúci pomer ceny a výkonu

Efficient and flexible thanks to modern manufacturing organisation

Efficiency – that is the key word that guides our entire company. A challenge that is part of the 21st century, and a challenge that we are eager to meet. Our production facility for protection and conveyor systems is one of the most modern in Europe.

Constant investments in the most modern manufacturing systems and the expansion of our production areas give you very visible benefits:

- top quality
- short delivery times
- an excellent price/performance ratio

SERVIS A NÁHRADNÉ DIELY

Opravy a servis teleskopických krytov

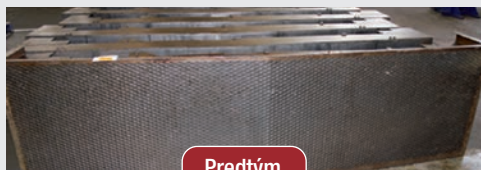
Ochrana vodiacich plôch, meracích systémov, pohonných prvkov a iných citlivých častí spracovateľských strojov je nevyhnutná. Námaha spôsobená akceleráciou a rýchlosťou strojov čoraz viac zaťažuje teleskopický kryt a v určitom okamihu nevyhnutne vedie k výpadku.

Životnosť našich teleskopických krytov je síce veľmi dlhá, ale dlhá prevádzková doba, únava a vonkajšie vplyvy môžu zásadne ovplyvniť ich odolnosť. S našim servisom údržby a opráv ste na bezpečnej strane – so všetkými výhodami, ktoré vám ako výrobca výrobkov môžeme ponúknuť.

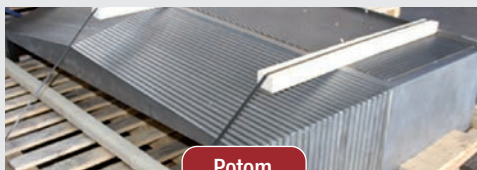
Repair service telescopic covers

The protection of guideways, measuring systems, drive unit elements and other sensitive parts of processing machines is indispensable. The load created by the acceleration, velocity and speed of the machinery increasingly strains the telescopic cover and inevitably leads to failure at some point.

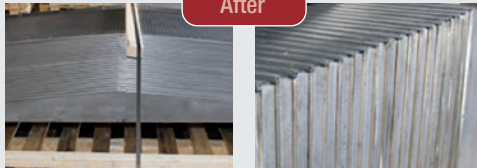
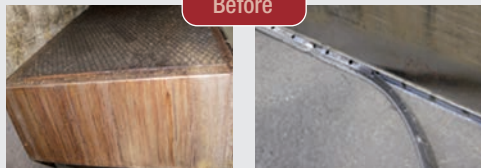
Although our telescopic covers have a very long service life, long operating times, fatigue and external influences can substantially impair their durability. With our service, maintenance and repair service you are on the safe side – with all the advantages we can provide you with as a product manufacturer.



Predtým
Before



Potom
After



Riešenia na kľúč

KABELSCHLEPP® sa považuje za poskytovateľa riešení, a to najmä pre projekty na kľúč. Okrem plánovania projektu a dodania jednotlivých komponentov preberáme pre vás aj jeho operatívnu realizáciu a implementáciu do celkového systému.

Turnkey solutions

KABELSCHLEPP® sees itself also as a solution provider and especially for turnkey projects. In addition to project planning and delivery of the individual components, we also take over the operative conversion and implementation into the overall system for you.



Demontáž existujúcich systémov
Disassembly of existing systems



Inštalovanie a zapojenie do celkového systému
Installation and integration into the overall system



Inštalovanie riadiaceho systému
Installation of the control system

SERVICE AND SPARE PARTS

Preventívna údržba

Predtým, ako sa vaša výroba zastaví, ponúkame vám rýchlu a spoľahlivú pomoc, plánované zásahy aj cez víkendy alebo v noci, aby sme vykonali údržbu a udržali vaše stroje v prevádzkyschopnom stave.

Radi za vás prevezmeme plánovanie a realizáciu všetkých potrebných údržbárskych prác, ako aj preventívnu údržbu. Plánovanie sa vykonáva v úzkej spolupráci s vami, pričom sa berie do úvahy disponibilita stroja. Dostanete transparentný stav stroja s prípadným plánom opatrení, čím budete môcť znížiť neočakávané výpadky na minimum.

Servis náhradných dielov Spare parts service

Všetky bežné náhradné diely vám dokážeme dodať v krátkom čase. Na identifikáciu potrebujeme len údaje z typového štítku KABELSCHLEPP®.

All common spare parts can be delivered at short notice. For identification, we only require the data of the KABELSCHLEPP® nameplate.

Vyzvite nás!

Od úplnej údržby alebo generálnej opravy v plánovanom čase až po rýchlu opravu s originálnymi náhradnými dielmi na mieste – vďaka našim dlhoročným skúsenostiam ako výrobcu poznáme všetky ťažkosti, ktoré môžu mať vplyv na plynulú prevádzku.

Čím skôr nás kontaktujete, tým väčším nákladom sa vyhnete – pretože môžeme zabrániť možnej „núdzovej situácii“ alebo v rannom štádiu zistiť, ktoré kroky je potrebné vykonať.

Vyzvite nás!

Preventive maintenance

Before your production suffers downtimes, we can provide rapid and reliable assistance, planned assignments even at weekends or at night to maintain your machinery and retain it in a functional, operating condition.

We will be very pleased to also assume the planning and execution of all necessary servicing and maintenance work as well as preventive maintenance for you. Planning will be executed in close coordination with you, taking machinery availability into account. You will receive a transparent machinery status with a possible measure plan and can thereby reduce unexpected downtimes to a minimum.



Challenge us!

From complete maintenance and/or overhaul within the planned time window to rapid repairs with original spare parts on site – due to our many years of experience as a product manufacturer, we are more than familiar with all difficulties that can influence smooth processing.

The earlier you can make contact with us, the more costs you can prevent – because we can prevent a possible "emergency case" or recognize it at an early stage where action may be required at which position.

Challenge us!



**Opravný servis
v závode**

**Repair service
in the factory**



**Servis
na mieste**

**On-site
service**



**Záruka
výrobca**

**Manufacturer
warranty**



**Úspora
nákladov**

**Cost
savings**

Dopytové formuláře

Question forms

E-Mail e-mail

Telefax Fax

Anwendungsbereich Area of application

Arbeitsverfahren Machining processes

Drehen turning

Stanzen machining

Fräsen milling

Pressen pressing

Bohren drilling

Lasern laser

Schleifen grinding

Werkstoff Conveyed goods

Stahl, Al, St, Ms, Cu, ...)

(Iron, Al, St, Ms, Cu, ...)

Länge: Length: _____

kurz gebrochen < 5 cm
finely broken < 5 cm

gelockt, Büschelspäne
curled, swarf clusters

sonstige:
other: _____

komprimierbar
compressible

ja
yes

nicht komprimierbar
not compressible

nein
no

ja
yes

QUESTION FORMS

- 01** Článkové dopravníky strana 106
Hinged belt conveyors Page 106
- 02** WAVE-BELT dopravníky strana 106
WAVE-BELT conveyors Page 106
- 03** Lopatkové dopravníky strana 114
Scraper belt conveyors Page 114
- 04** Dopravníky s gumovým pásmo strana 122
Belt conveyors Page 122
- 05** Příslušenstvo a systémové komponenty strana 127
Accessories and system components Page 127
- 06** Teleskopické kryty strana 130
Telescopic covers Page 130
- 07** Zásterkové kryty strana 132
Apron covers Page 132
- 08** Mechy strana 136
Bellows Page 136
- 09** Špirálové kryty strana 140
Spring covers Page 140
- 10** Roletové kryty strana 142
Roll-up covers Page 142

DOPYTOVÉ FORMULÁRE

Dopyt na článkový dopravník a WAVE-BELT dopravník Hinged belt conveyors and WAVE-BELT conveyors question form

Vaše kontaktné údaje Contact data

Pán
Mr.

Pani
Ms.

Meno First name

Priezvisko Last name

Firma Company

Odvetvie Business

Ulica Street

PSČ/obec Post code, City

Krajina Country

Telefón Phone

Telefax Fax

E-Mail e-mail

Oblasť použitia Area of application

Spôsob spracovania Machining processes

sústruženie
turning

frézovanie
milling

vrtanie
drilling

brúsenie
grinding

vysekávanie
punching

lisovanie
pressing

laserovanie
laser

Prepravovaný materiál Conveyed goods

Triesky Chips

materiál (liatina, Al, St, Ms, Cu, ...)
material (cast iron, Al, St, Ms, Cu, ...)

plynulé triesky
long chips

dĺžka:
Length: _____

špirálové, chumáčové triesky
curled, tuft chips

zlomené
broken

krátké zlomené < 5 cm
finely broken < 5 cm

iné:
other: _____

Druh triesky:
Type of chips:

komprimovateľné
compressible

nekomprimovateľné
not compressible

veľmi pevné
high-strength

Vytváranie kľbka
Ball formation:

áno
yes \emptyset _____

nie
no

QUESTION FORMS

_____ kg/m^3 _____ m^3/h _____ $^{\circ}\text{C}$
sypná hmotnosť objem triesok (trieskovo obrábaný) teplota triesok
apparent density chip volume (machined) chip temperature

Úloha Task

- kontinuálne v intervaloch časový rozostup medzi intervalmi:
continuous at intervals time between intervals: _____ min
- sklz pád výška pádu:
sliding falling falling height: _____ mm

maximálny náraz podania (napr. 0.5 m^3 ks za 10 minút)
infeed peak (e.g. 0.5 m^3 in 10 minutes)

Diely Parts

materiál (liatina, Al, St, Ms, Cu, ...)
material (cast iron, Al, St, Ms, Cu, ...)

- odpadové diely hotové diely vysekané diely kované diely
waste parts finished parts punched parts forged parts
- iné:
other: _____

maximálny náraz podania (ks/min)
infeed peak (units/minute)

rozmer (DxŠxV) _____ mm ks/min
dimension (LxWxH) _____ units/min

teplota dielov _____ $^{\circ}\text{C}$ hmotnosť dielov _____ kg/kus
parts temperature _____ parts weight _____ kg/piece

tvar _____ (podľa možnosti pripojiť obrázok alebo výkres)
shape _____ (please attach an image or sketch if possible)

Úloha Task

- kontinuálne v intervaloch časový rozostup medzi intervalmi:
continuous at intervals time between intervals: _____ min
- sklz pád výška pádu:
sliding falling falling height: _____ mm

DOPYTOVÉ FORMULÁRE

Chladienie a mazanie Cutting lubrication

Chladiace mazivo Cutting fluid

- voda water olej oil emulzia emulsion bez maziva without lubricant

_____ /min
množstvo quantity _____
výrobca/type manufacturer/type

Čerpadlo chladiacej kvapaliny Coolant pumps

- vysoký tlak high pressure

_____ /min _____ bar
počet quantity _____
výrobca/type manufacturer/type výkon čerpadla pumping capacity pri at

- nízky tlak low pressure

_____ /min _____ bar
počet quantity _____
výrobca/type manufacturer/type výkon čerpadla pumping capacity pri at

- plavákový spínač level switch

typ type _____
spínacie body switching points _____

Sito(a)/filter Screen(s)/filters

- sitový kôš filter basket štrbinové sito slot screen otvor/šírka štrbiny hole/slot width _____ mm

Nádž na chladiaci prostriedok Coolant tank

- na telese dopravníka on the conveyor housing separátna nádrž separate tank celkový objem total volume _____ litre/litres

Podmienky Conditions

Životné prostredie Environment

- prach dust ostatné: other: _____

teplota prostredia ambient temperature _____ °C
relatívna vlhkosť vzduchu relative humidity _____ %

QUESTION FORMS

Montážna situácia Installation situation

samostatný dopravník
individual conveyor

prepojené dopravníky _____ ks/unit
connected conveyor

dodanie dopravníka triesok v častiach:
deliver chip conveyors in sections:

áno
yes

nie
no

dĺžka častí _____ mm
length per section

vedľa loží stroja
next to machine bed

v ložiach stroja
in machine bed

nádrž na chladiacu kvapalinu
in coolant tank

v dielenskej hale
inside the factory hall

mimo dielenskej haly
outside the factory hall

odvod triesok mimo dielenskej haly
discharge outside the factory hall

odvod triesok: _____
chip discharge: vo vnútri bezpečnostnej zóny
within a security area

mimo bezpečnostnej zóny
outside a security area

odvádzanie do: _____
discharge into: následný dopravník
follow-up conveyor

kontajner (DxŠxV): _____
container (LxWxH):

výsypka: _____
chute: motoricky otáčateľná
motor-drive swiveling

manuálne otáčateľná _____
manually swiveling neprestaviteľná
not adjustable

priestor k dispozícii v ložiach stroja/základoch available space in the machine bed/foundation

výška _____ mm
height

šírka _____ mm
width

dĺžka _____ mm
length

(podľa možnosti pripojiť obrázok alebo výkres)
(Please attach an image or sketch if possible)

Elektrický systém Electrical system

Prípojka Connection

_____ V
napájacie napätie
supply voltage

_____ Hz
frekvencia
frequency

_____ V
riadiace napätie
control voltage

certifikácie (CE, UL, CSA, ...)
certifications (CE, UL, CSA, ...)

odvod triesok cez výsypku: _____
discharge via chute: motoricky otáčateľná
motor-driven swiveling

manuálne otáčateľná _____
manually swiveling neprestaviteľná
not adjustable

odvod triesok do následného dopravníka
discharge into follow-up conveyor

odvod triesok do nádrže (DxŠxV)
discharge into container (LxWxH):

DOPYTOVÉ FORMULÁRE

Elektrické riadenie Electrical control

- dodané od KABELSCHLEPP-SYSTEMTECHNIK, spol. s r.o.
supplied by KABELSCHLEPP-SYSTEMTECHNIK, spol. s r.o.
- poskytne zákazník
provided by customer
- verzia riadenia
control version _____

Ochrana pred preťažením Overload protection

- meracie prúdové relé
current measuring relay
- iné:
other: _____
- ochrana proti preťaženiu pomocou koncového spínača (iba pri pohone s násuvnou prevodovkou)
torque switch-off via limit switch (only for drive through shaft-mounted gear motor)

Náter Paint coat

lakovanie – RAL (bez špecifikácie sa dodáva RAL 7035 – svetlošedá)
paint coat – RAL (if nothing is specified, RAL 7035 – light grey will be supplied)

- štruktúra
textured
- hladká
smooth

Dodatočné údaje k dopytovanému dopravníku Additional data for the inquired conveyor

Potreba Requirement

ročná potreba
annual amount _____

miesto použitia/krajina
place/country of use _____

Montáž Installation

- inštaláciu vykoná KABELSCHLEPP-SYSTEMTECHNIK, spol. s r.o.
installed by KABELSCHLEPP-SYSTEMTECHNIK, spol. s r.o.
- inštaláciu vykoná zákazník
installed by customer

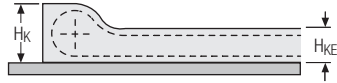
QUESTION FORMS

Typ Type

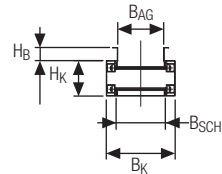
celková dĺžka L_G : _____ mm šírka telesa B_K : _____ mm
 total length L_G : _____ mm box width B_K : _____ mm

šírka pásu B_{Sch} : _____ mm
 belt width B_{Sch} : _____ mm

- výška telesa H_K : 140 mm (SRF 040.00)
 box height H_K : 216 mm (SRF 063.00)
 360 mm (SRF 100.00)
 540 mm (SRF 150.00)

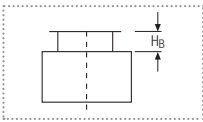


- zúžená výška telesa H_{KE} : 110 mm (SRF 040.00)
 v prípade potreby) 153 mm (SRF 063.00)
 reduced box height H_{KE} : 260 mm (SRF 100.00)
 (if required) 390 mm (SRF 150.00)

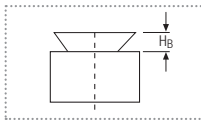


Vyhotovenie násypných plechov v podávaacom priestore (pozri rez A-B) Design of the cover panel in the feed area (see cross section A-B)

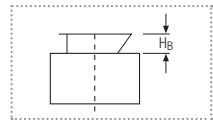
V 1



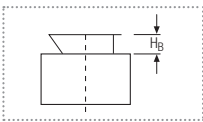
V 2



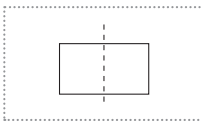
V 3



V 3.1

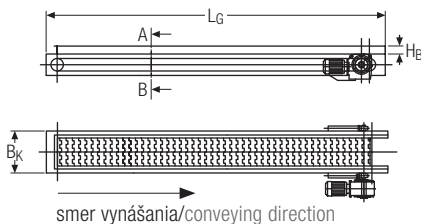


V 4



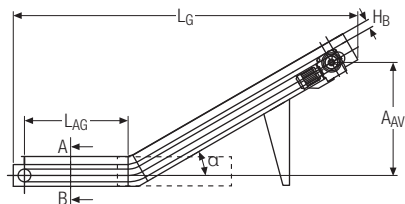
rovno straight

celková dĺžka dopravníka L_G : _____ mm výška bočnice H_B : _____ mm
 total length of conveyor L_G : _____ mm cover panel height H_B : _____ mm



DOPYTOVÉ FORMULÁRE

rovno/vzostupne straight/rising



dĺžka násypnej časti L_{AG} :

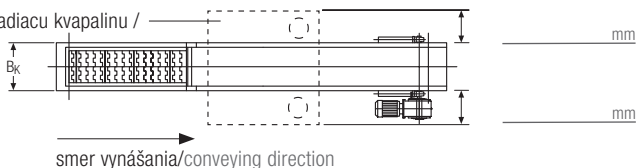
feed length L_{AG} : _____ mm

vertikálna vzdialenosť osí AA_v :

centre distance vertical AA_v : _____ mm

alfa: 30° 45° 60° _____ ° výška bočnice H_B : _____ mm
 alpha: 30° 45° 60° _____ ° cover panel height H_B : _____ mm

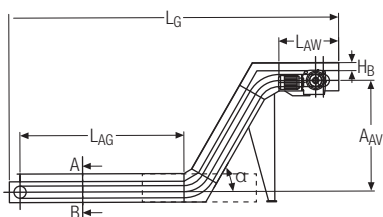
nádrž pre chladiacu kvapalinu /
coolant tank



_____ mm

_____ mm

rovno/vzostupne/rovno straight/rising/straight



dĺžka násypnej časti L_{AG} :

feed length L_{AG} : _____ mm

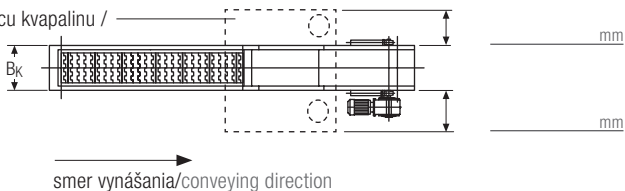
vertikálna vzdialenosť osí AA_v :

centre distance vertical AA_v : _____ mm

alfa: 30° 45° 60° _____ ° dĺžka časti odvodu tresok L_{AW}
 alpha: 30° 45° 60° _____ ° discharge length L_{AW} : _____ mm

výška bočnice H_B : _____ mm
 cover panel height H_B : _____ mm

nádrž pre chladiacu kvapalinu /
coolant tank



_____ mm

_____ mm

QUESTION FORMS

Poznámky Notes

A large grid of small dots for taking notes, spanning the majority of the page below the header.

DOPYTOVÉ FORMULÁRE

Dopyt na lopatkový dopravník Scraper belt conveyors question form

Vaše kontaktné údaje Contact data

Pán
Mr.

Pani
Ms.

Meno First name

Priezvisko Last name

Firma Company

Odvetvie Business

Ulica Street

PSČ/obec Post code, City

Krajina Country

Telefón Phone

Telefax Fax

E-Mail e-mail

Oblasť použitia Area of application

Spôsob spracovania Machining processes

sústruženie
turning

frézovanie
milling

vrtanie
drilling

brúsenie
grinding

Prepravovaný materiál Conveyed goods

Triesky Chips

materiál (liatina, Al, St, Ms, Cu, ...)
material (cast iron, Al, St, Ms, Cu, ...)

krátko zlomené < 5 cm
finely broken < 5 cm

zlomené
broken

iné:
other: _____

Druh triesky:
Type of chips:

komprimovateľné
compressible

nekomprimovateľné
not compressible

veľmi pevné
high-strength

QUESTION FORMS

_____ kg/m^3 _____ m^3/h _____ $^{\circ}\text{C}$
sypná hmotnosť objem triesok (trieskovo obrábaný) teplota triesok
bulk weight chip volume (machined) chip temperature

Úloha Task

kontinuálne v intervaloch časový rozstup medzi intervalmi:
continuous at intervals time between intervals: _____ min

sklz pád výška pádu:
sliding falling falling height: _____ mm

maximálny náraz podávania (napr. 0.5 m^3 ks za 10 minút)
infeed peak (e.g. 0.5 m^3 in 10 minutes)

Chladienie a mazanie Cooling and lubrication

Chladiace mazivo Cutting fluid

voda olej emulzia bez maziva
water oil emulsion without lubricant

_____ l/min _____
množstvo výrobca/typ
quantity manufacturer/type

Čerpadlo chladiacej kvapaliny Coolant pumps

vysoký tlak
high pressure

_____ l/min _____ bar
počet výrobca/typ výkon čerpadla pri
quantity manufacturer/type pumping capacity at

nízky tlak
low pressure

_____ l/min _____ bar
počet výrobca/typ výkon čerpadla pri
quantity manufacturer/type pumping capacity at

plavákový spínač
level switch

typ spínacie body
type switching points _____

Sito(a)/filter Screen(s)/filters

sitový kôš štrbinové sito otvor/šírka štrbiny
screen basket slot screen hole/slot width _____ mm

DOPYTOVÉ FORMULÁRE

Nádrž na chladiaci prostriedok Coolant tank

- na telese dopravníka
on the conveyor housing
- samostatná nádrž
separate tank

celkový objem
total volume _____ litre/litres

Podmienky Conditions

Prostredie Environment

- prach
dust

- ostatné:
other: _____

teplota prostredia
ambient temperature _____ °C

relatívna vlhkosť vzduchu
relative humidity _____ %

Montážna situácia Installation situation

- samostatný dopravník
individual conveyor

- prepojené dopravníky
connected conveyor _____ ks/unit

dodanie dopravníka triesok v častiach:
deliver chip conveyors in sections:

- áno
yes
- nie
no

dĺžka častí
length per section _____ mm

- vedľa loží stroja
next to machine bed

- v ložiach stroja
in machine bed

- nádrž na chladiacu kvapalinu
in coolant tank

- v dielenskej hale
inside the factory hall

- mimo dielenskej haly
outside the factory hall

- odvod triesok mimo dielenskej haly
discharge outside the factory hall

odvod triesok:
chip discharge:

vo vnútri bezpečnostnej zóny
within a security area

- mimo bezpečnostnej zóny
outside a security area

odvod triesok do:
discharge into:

následný dopravník
follow-up conveyor

nádrž (DxŠxV):
container (LxWxH): _____

- výsypka:
chute:
- motoricky otáčateľná
motor-driven swiveling

- manuálne otáčateľná
manually swiveling
- neprestaviteľná
not adjustable

priestor k dispozícii v ložiach stroja/základoch available space in the machine bed/foundation

výška
height _____ mm

šírka
width _____ mm

dĺžka
length _____ mm

(podľa možnosti pripojiť obrázok alebo výkres)
(please attach an image or sketch if possible)

QUESTION FORMS

Elektrický systém Electrical system

Prípojka Connection

_____ V	_____ Hz.
napájacie napätie supply voltage	frekvencia frequency
_____ V	_____
riadiace napätie control voltage	certifikácie (CE, UL, CSA, ...) certifications (CE, UL, CSA, ...)

Elektrické riadenie Electrical control

- dodanie od KABELSCHLEPP-SYSTEMTECHNIK, spol. s r.o.
supplied by KABELSCHLEPP-SYSTEMTECHNIK, spol. s r.o.
- poskytne zákazník
provided by customer
- verzia riadenia
control version _____

Ochrana pred preťažením Overload protection

- meracie prúdové relé
current measuring relay
- iné:
other: _____
- ochrana proti preťaženiu pomocou koncového spínača (iba pri pohone s násuvnou prevodovkou)
torque switch-off via limit switch (only for drive through shaft-mounted gear motor)

Náter Paint coat

lakovanie – RAL (bez špecifikácie sa dodáva RAL 7035 – svetlošedá)
paint coat – RAL (if nothing is specified, RAL 7035 – light grey will be supplied)

- štruktúra
textured
- hladká
smooth

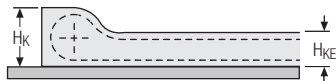
QUESTION FORMS

Typ Type

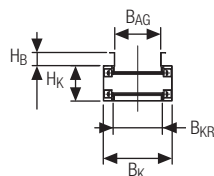
celková dĺžka L_G : _____ mm šírka telesa B_K : _____ mm
 total length L_G : _____ mm box width B_K : _____ mm

šírka zberača B_{KR} : _____ mm
 scraper width B_{KR} : _____ mm

výška telesa H_K : 140 mm (KRF 040.00)
 box height H_K : 216 mm (KRF 063.00)
 360 mm (KRF 100.00)

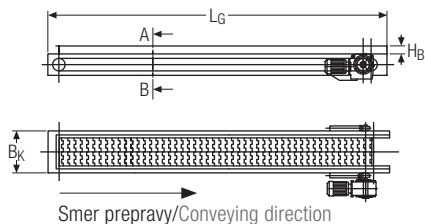


zúžená výška telesa H_{KE} : 110 mm (KRF 040.00)
 v prípade potreby 153 mm (KRF 063.00)
 reduced box height H_{KE} : 260 mm (KRF 100.00)
 (if required)



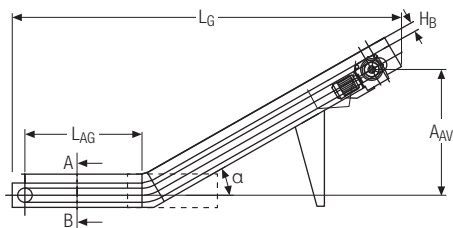
rovno straight

celková dĺžka dopravníka L_G : _____ mm
 total length of conveyor L_G : _____ mm



DOPYTOVÉ FORMULÁRE

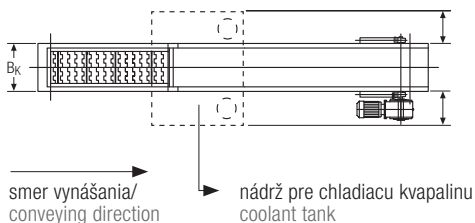
rovno/vzostupne straight/rising



dĺžka násypnej časti L_{AG} : _____ mm
 feed length L_{AG} : _____ mm

vertikálna vzdialenosť osí AA_V : _____ mm
 centre distance vertical AA_V : _____ mm

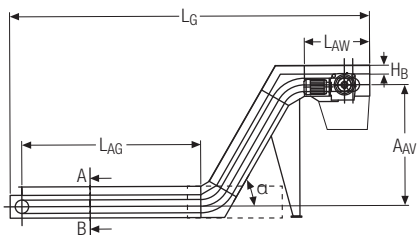
alfa:
 alpha: 30° 45° 60° _____ °



_____ mm

_____ mm

rovno/vzostupne/rovno straight/rising/straight

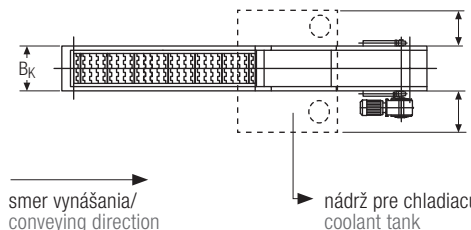


dĺžka násypnej časti L_{AG} : _____ mm
 feed length L_{AG} : _____ mm

vertikálna vzdialenosť osí AA_V : _____ mm
 centre distance vertical AA_V : _____ mm

alfa:
 alpha: 30° 45° 60° _____ °

dĺžka časti odvodu triesok L_{AW}
 discharge length L_{AW} : _____ mm



_____ mm

_____ mm

QUESTION FORMS

Poznámky Notes

A large grid of small dots for taking notes, spanning the majority of the page below the header.

DOPYTOVÉ FORMULÁRE

Dopyt na dopravník s gumovým pásom Belt conveyors question form

Vaše kontaktné údaje Contact data

Pán
Mr.

Pani
Ms.

Meno First name

Priezvisko Last name

Firma Company

Odvetvie Business

Ulica Street

PSČ/obec Post code, City

Krajina Country

Telefón Phone

Telefax Fax

E-Mail e-mail

Oblasť použitia Area of application

Spôsob spracovania Machining processes

vysekávanie
punching

lisovanie
pressing

laserovanie
laser

spracovanie plastov
Plastics processing

Prepravovaný materiál Conveyed goods

Diely Parts

materiál (liatina, Al, St, Ms, Cu, ...)
material (cast iron, Al, St, Ms, Cu, ...)

odpadové diely
waste parts

hotové diely
finished parts

vysekané diely
punched parts

kované diely
forged parts

iné:
other: _____

rozmer (DxŠxV)
dimension (LxWxH) _____ mm

ks/min
units/min _____

teplota dielov
parts temperature _____ °C

hmotnosť dielov
parts weight _____ kg/kus
kg/piece

tvar
shape _____

(podľa možnosti pripojiť obrázok alebo výkres)
(please attach an image or sketch if possible)

QUESTION FORMS

Úloha Task

kontinuálne
continuous

v intervaloch
at intervals

časový rozostup medzi intervalmi:
time between intervals: _____ min

sklz
sliding

pád
falling

výška pádu:
falling height: _____ mm

maximálny náraz podávania (napr. 20 kusov za 10 minút)
infeed peak (e.g. 20 units in 10 minutes)

Podmienky Conditions

Prostredie Environment

prach
dust

ostatné:
other: _____

teplota prostredia
ambient temperature _____ °C

relatívna vlhkosť vzduchu
relative humidity _____ %

Montážna situácia Installation situation

samostatný dopravník
individual conveyor

prepojené dopravníky
connected conveyor _____ ks/unit

dodanie dopravníka po častiach
deliver conveyors in sections:

áno
yes nie
no

dĺžka častí
length per section _____ mm

vedľa loží stroja
next to machine bed

v ložiach stroja
in machine bed

dopravník:
conveyor: vo vnútri bezpečnostnej zóny
within a security area

mimo bezpečnostnej zóny
outside a security area

odvod triesok do:
discharge into: následný dopravník
follow-up conveyor

nádrž (DxŠxV):
container (LxWxH): _____

priestor k dispozícii v ložiach stroja/základoch available space in the machine bed/foundation

základ, jama, kanál
foundation, pit, channel _____

výška
height _____ mm

šírka
width _____ mm

dĺžka
length _____ mm

(podľa možnosti pripojíť obrázok alebo výkres)
(please attach an image or sketch if possible)

DOPYTOVÉ FORMULÁRE

Elektrický systém Electrical system

Prípojka Connection

_____ V	_____ Hz.
napájacie napätie supply voltage	frekvencia frequency
_____ V	_____
riadiace napätie control voltage	certifikácie (CE, UL, CSA, ...) certifications (CE, UL, CSA, ...)

Elektrické riadenie Electrical control

- dodané od KABELSCHLEPP-SYSTEMTECHNIK, spol. s r.o.
supplied by KABELSCHLEPP-SYSTEMTECHNIK, spol. s r.o.
- poskytné zákazníkom
provided by customer
- verzia riadenia
control version _____

Náter Paint coat

lakovanie – RAL (bez špecifikácie sa dodáva RAL 7035 – svetlošedá)
paint coat – RAL (if nothing is specified, RAL 7035 – light grey will be supplied)

- štruktúra
textured
- hladká
smooth

Dodatočné údaje k dopytovanému dopravníku Additional data for the inquired conveyor

Potreba Requirement

ročná potreba _____ miesto použitia/krajina
annual amount _____ place/country of use _____

Montáž Installation

- Inštaláciu vykoná KABELSCHLEPP-SYSTEMTECHNIK, spol. s r.o.
installed by KABELSCHLEPP-SYSTEMTECHNIK, spol. s r.o.
- inštaláciu vykoná zákazník
installed by customer

QUESTION FORMS

Dodatkové informácie Supplementary information

A large grid of small dots for writing answers, consisting of approximately 25 columns and 35 rows.

DOPYTOVÉ FORMULÁRE

Typ Type

dopravná dĺžka F_L :
conveying length F_L : _____ mm

dopravná výška H_A :
discharge height H_A : _____ mm

šírka pásu B_G :
belt width B_G : _____ mm

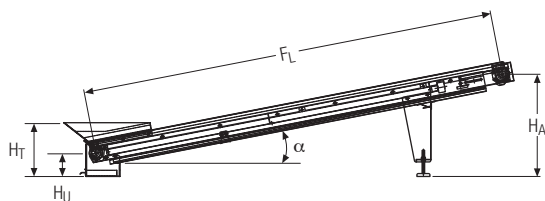
výška bočnice H_B :
side panel height H_B : _____ mm

výška násypky H_T :
hopper height H_T : _____ mm

štandardná výška bočnice: 40 mm
standard height of side panel: 40 mm:

výška vratného hriadeľa H_U :
turning shaft height H_U : _____ mm

uhol stúpania α (max. 30°):
incline angle α (maximum 30°): _____ °



smer vynášania/conveying direction

násypka:
feed hopper:

áno
yes

nie
no

QUESTION FORMS

Dopyt na príslušenstvo a systémové komponenty Accessories and system components question form

Čerpadlá Pumps

prietok:
Conveying flow rate: _____ l/min

tlak:
pressure: _____ bar

dopravná výška:
conveying height: _____ m

hĺbka ponoru:
immersion depth: _____ mm

Kontajner triesok Chips container

objem:
volume: _____ l

rozmery (DxŠxV):
dimensions (LxWxH): _____ mm

Filtračné systémy Filter systems

požadovaná jemnosť:
required fineness: _____ μ m

množstvo chladiva:
coolant quantity: _____ l/min

montážna poloha
installation situation: _____

(podľa možnosti pripojiť obrázok alebo výkres)
(please attach an image or sketch if possible)

vyhotovenie (štrbinové sito, sitový kôš,...):
design (slot screen, screen basket,...): _____ otvor/šírka štrbiny v mm
hole/slot width in mm

nádrž na chladiacu kvapalinu: nie áno
coolant tank: no yes

DxŠxV
LxWxH: _____ mm

Spínače / snímače / monitorovanie Switches / Sensors / Monitoring

- | | |
|--|---|
| <input type="checkbox"/> plavákový spínač
float switch | <input type="checkbox"/> koncové spínače vrátane pružinového balíka
end-limit switch including spring assembly |
| <input type="checkbox"/> prúdové meracie relé
current measurement relay | <input type="checkbox"/> reverzný spínač / prepínač
reversing switch / Toggle switch |
| <input type="checkbox"/> monitorovanie kontajnera
container monitoring | <input type="checkbox"/> núdzový vypínač
emergency stop button |
| <input type="checkbox"/> snímač hladiny
level sensor | <input type="checkbox"/> aproximačný spínač na kontrolu chodu pásu
proximity switch for belt run control |

DOPYTOVÉ FORMULÁRE

Dopyt na náhradné diely

Spare parts question form

V objednávkach náhradných dielov bezpodmienečne uvedte: Please indicate when ordering spare parts:

číslo artikla:
article number: _____

alebo: or:

číslo objednávky:
order number: _____

rok výroby:
Year of manufacture: _____

pozícia:
position: _____

alebo: or:

číslo výkresu:
drawing number: _____

alebo: or:

Pošlite nám obrázok typového štítku,
Send us a picture of the nameplate.

Balíky náhradných dielov pre článkový dopravník: Spare parts packages, hinged belt conveyors:

- hnacia jednotka (obsahuje napr.: hnací hriadeľ, retazové kolesá, ložiská, líčovacie perá, spojovací materiál)
drive unit (contains e.g.: drive unit shaft, chain wheels, bearings, adjusting springs, connecting material)
- hnaná jednotka (obsahuje napr.: hnaný hriadeľ, retazové kolesá, ložiská, nastavovacie krúžky, spojovací materiál)
deflection unit (contains e.g.: deflection axle, chain wheels, bearings, positioning rings, connecting material)
- dopravníkový pás kompletný
hinged belt complete
- platňa dopravníkového pásu vrátane osí a spojovacieho materiálu
hinged belt plate including axles and connecting material
 - bez zberača (balík po 10 kusov)
without carrier (package of 10 pieces)
 - so zberačom (balík po 5 kusov)
with carrier (package of 5 pieces)
 - so stieračom (balík po 2 kusoch)
with cleaning carrier (package of 2 pieces)
- spojovacie články (balík po 6 kusov)
connecting links (package of 6 pieces)
- bočná retaz (SRF 40: dĺžka: 5 m; SRF 63 / SRF 100 / SRF 150: dĺžka: 10m)
side chain (SRF 40: length: 5 m; SRF 63 / SRF 100 / SRF 150: length: 10m)

Ďalšie náhradné diely na požiadanie. Additional spare parts on request.

QUESTION FORMS

Balíky náhradných dielov pre lopatkový dopravník Spare part packages, scraper conveyors:

- hnacia jednotka (obsahuje napr.: hnací hriadeľ, reťazové kolesá, ložiská, líčovacie perá, spojovací materiál)
drive unit (contains e.g.: drive unit shaft, chain wheels, bearings, adjusting springs, connecting material)
- hnaná jednotka (obsahuje napr.: hnaný hriadeľ, reťazové kolesá, ložiská, nastavovacie krúžky, spojovací materiál)
deflection unit (contains e.g.: deflection axle, chain wheels, bearings, positioning rings, connecting material)
- lopatkový pás kompletný
scraper belt complete
- bočná reťaz (KRF 40: dĺžka: 5 m; KRF 63 / KRF 100: dĺžka: 10m)
side chain (KRF 40: length: 5 m; KRF 63 / KRF 100: length: 10m)
- spojovacie články (balík po 6 kusov)
connecting links (package of 6 pieces)
- zberač vrát. spojovacieho materiálu, (balík po 10 kusov)
scraper including connecting material (package of 10 pieces)

Ďalšie náhradné diely na požiadanie. Additional spare parts on request.

Radi vám ponúkame náhradné diely pre WAVE-BELT dopravník a gumový dopravník.

Obráťte sa na náš servis náhradných dielov pod číslom +421 35 6923-200 alebo na info@kbss.sk.

We will be pleased to provide you with spare parts for WAVE-BELT conveyors and belt conveyors.

Please contact our spare parts service on +421 35 6923-200 or info@kbss.sk.

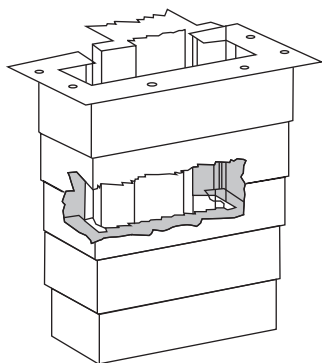
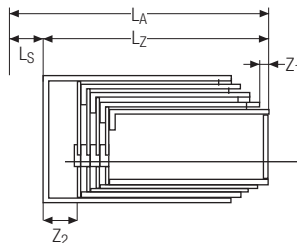
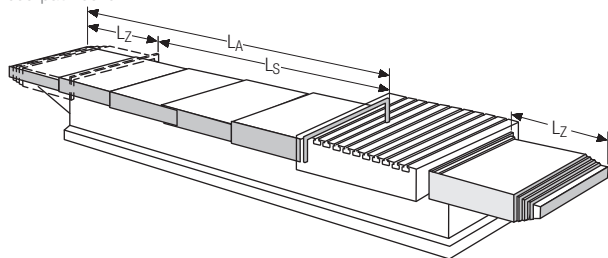
Dodatkové informácie Supplementary information

DOPYTOVÉ FORMULÁRE

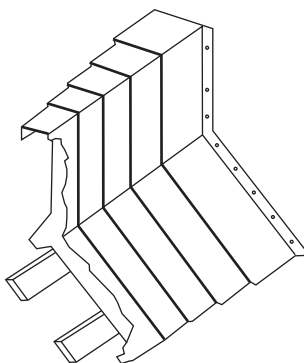
Dopyt na teleskopické kryty Telescopic covers question form

Pracovné polohy na stroji Positions on the machine

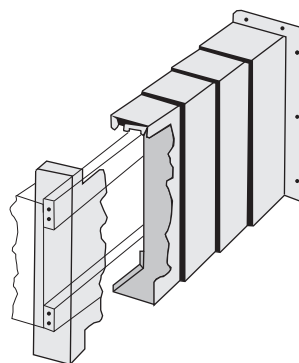
kryt loží
bed path cover



kryt stojana
upright cover



kryt šikmých loží
inclined bed cover



kryt priečny
transverse beam cover

druh stroja (napr. brúska)

type of machine (e.g. grinding machine): _____

pracovná poloha (lože, stojan, šikmo, priečne)

work position (bed, upright, inclined, transverse): _____

druh triesky:

type of chips: _____

chladiaca kvapalina::
coolant:

áno
yes

nie
no

teleskopický kryt nášlapný:

telescopic cover can be walked on:

áno
yes

nie
no

roztiahnutá dĺžka L_A :

extended length L_A : _____ mm

QUESTION FORMS

dĺžka zrazu L_Z :
length compressed L_Z : _____ mm

dĺžka pojazdu L_S :
travel length / Stroke L_S : _____ mm

predĺženie najmenšej skrine Z_1 :
extension of smallest box Z_1 : _____ mm

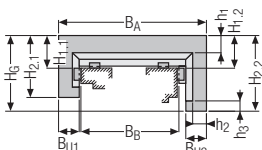
predĺženie najväčšej skrine Z_2 :
extension of the largest box Z_2 : _____ mm

pojazdná rýchlosť V :
travel speed V : _____ m/min

zrýchlenie a :
acceleration a : _____ m/s²

tvár krytu:
cover shape: _____

prierez a potrebný tvar v súlade s náčrtom:
cross section and required shape in accordance with the sketch:

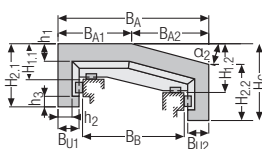


šírka krytu B_A :
cover width B_A : _____ mm

šírka loží B_B :
bed width B_B : _____ mm

celková výška H_G :
total height H_G : _____ mm

tvar 1 variant 1



výška bočného ramena vľavo H_{21} :
thigh height, left H_{21} : _____ mm

výška bočného ramena vpravo H_{22} :
thigh length, right H_{22} : _____ mm

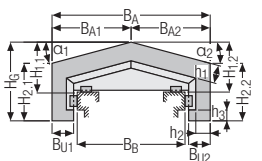
výška nad vedením vľavo H_{11} :
height above bed, left H_{11} : _____ mm

výška nad vedením vpravo H_{12} :
height above bed, right H_{12} : _____ mm

šírka spodného úchytu vľavo B_{U1} :
lower grip width, left B_{U1} : _____ mm

šírka spodného úchytu vpravo B_{U2} :
lower grip width, right B_{U2} : _____ mm

tvar 2 variant 2



vzdialenosť B_{S1} :
distance B_{S1} : _____ mm

vzdialenosť B_{S2} :
distance B_{S2} : _____ mm

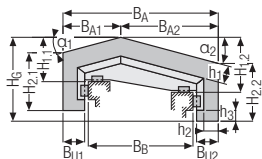
výška H_{X1} :
height H_{X1} : _____ mm

výška H_{X2} :
height H_{X2} : _____ mm

šírka časti B_{A1} :
part width B_{A1} : _____ mm

šírka časti B_{A2} :
part width B_{A2} : _____ mm

tvar 3 variant 3



uhol sklonu α_1 :
angle of inclination α_1 : _____ °

uhol sklonu α_2 :
angle of inclination α_2 : _____ °

hrúbka plechu:
sheet metal thickness: _____ mm

počet skríň:
box quantity: _____

tvar 4 variant 4

Priložený náčrt? (napr. výrezy na zadnej stena, vedenie stroja)
Sketch enclosed? (e.g. back wall section, machinery bed) áno nie
yes no

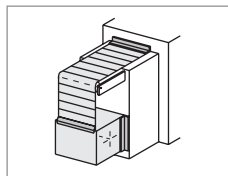
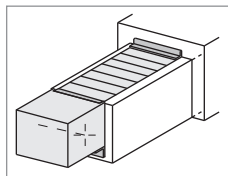
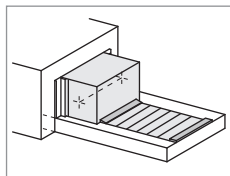
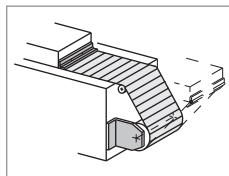
Priložené obrázky?
Pictures enclosed? áno nie
yes no

DOPYTOVÉ FORMULÁRE

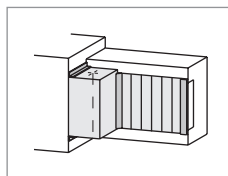
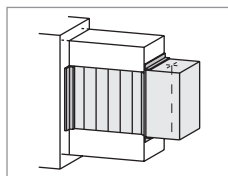
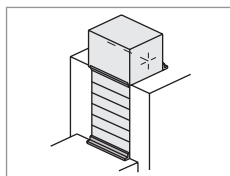
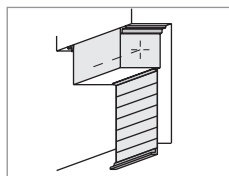
Dopyt na zásterkové kryty

Apron covers question form

Pracovná poloha na stroji Work position on the machine



horizontálne
horizontal



vertikálne
vertical

čelne
frontal

druh stroja (napr. brúska):

type of machine (e.g. grinding machine):

Podmienky Conditions

Prostredie Environment

prach
dust

ostatné:
other: _____

teplota prostredia

ambient temperature _____ °C

teplota materiálu

material temperature _____ °C

chladiaca kvapalina:
coolant:

áno
yes

nie
no

nášľapnosť:
walk-on capability:

áno
yes

nie
no

QUESTION FORMS

dĺžka rozťahnutého zásterkového krytu L_A : _____ mm
 length of the apron cover extended L_A : _____ mm

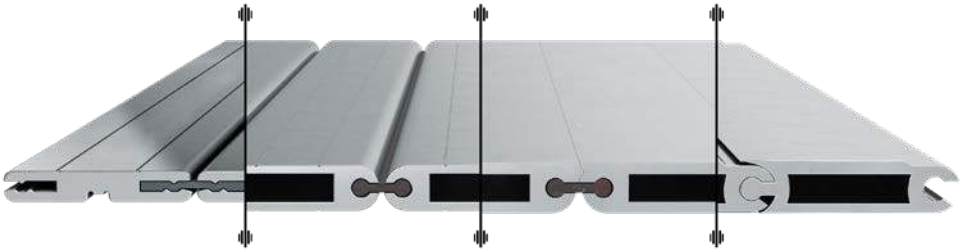
šírka zásterkového krytu B: _____ mm
 width of the apron cover B: _____ mm

dĺžka pojazdu/zdvíh L_S : _____ mm
 travel length/Stroke L_S : _____ mm

pojazdová rýchlosť V: _____ m/min
 travel speed V: _____ m/min

zrýchlenie a: _____ m/s²
 acceleration a: _____ m/s²

Predvolba profilu zásterkových krytov Pre-selection of link apron profile



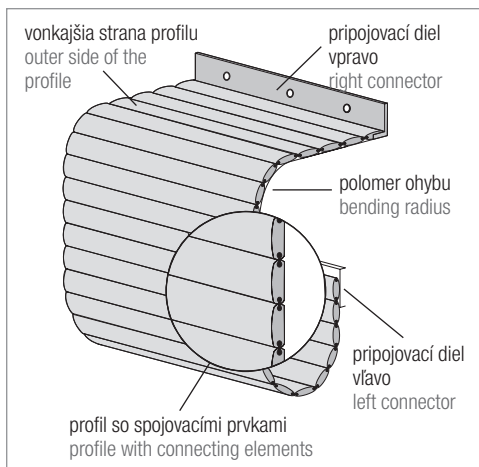
- | | | | |
|---|---|---|---|
| <input type="checkbox"/> varianta 1
design 1
<input checked="" type="checkbox"/> B_{min} = 100 mm
<input checked="" type="checkbox"/> B_{max} = 950 mm
<input checked="" type="checkbox"/> R_{min} = 25 mm
<input checked="" type="checkbox"/> Hmotnosť = 5,6 kg/m ² | <input type="checkbox"/> varianta 2N
design 2N
<input checked="" type="checkbox"/> B_{min} = 100 mm
<input checked="" type="checkbox"/> B_{max} = 2950 mm
<input checked="" type="checkbox"/> R_{min} = 30 mm
<input checked="" type="checkbox"/> Hmotnosť = 10 kg/m ² | <input type="checkbox"/> varianta 2NG
design 2NG
<input checked="" type="checkbox"/> B_{min} = 100 mm
<input checked="" type="checkbox"/> B_{max} = 2950 mm
<input checked="" type="checkbox"/> R_{min} = 30 mm
<input checked="" type="checkbox"/> Hmotnosť = 10 kg/m ² | <input type="checkbox"/> varianta 3
design 3
<input checked="" type="checkbox"/> B_{min} = 100 mm
<input checked="" type="checkbox"/> B_{max} = 6000 mm
<input checked="" type="checkbox"/> R_{min} = 40 mm
<input checked="" type="checkbox"/> Hmotnosť = 13,2 kg/m ² |
|---|---|---|---|

Dodatkové informácie Supplementary information

Grid area for supplementary information.

DOPYTOVÉ FORMULÁRE

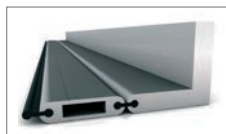
Pripojovacia schéma End connector schematic



štandardný koncový profil
Standard end profile



štandardný profil
s montážnym uholníkom
standard profile with
assembly angle



uholníkový pripojovací
profil
angled connection profile

pripojovací diel vľavo: connection left:

- štandardný koncový profil
standard end profile
- štandardný profil s montážnym uholníkom
standard profile with assembly angle
- uholníkový pripojovací profil
angle connecting profile
- špeciálne pripojenie na požiadanie
special connection on request
- bez pripojovacieho profilu
no connection

pripojovací diel vpravo: connection right:

- štandardný koncový profil
standard end profile
- štandardný profil s montážnym uholníkom
standard profile with assembly angle
- uholníkový pripojovací profil
angle connecting profile
- špeciálne pripojenie na požiadanie
special connection on request
- bez pripojenia
no connection

dĺžka zásterkového krytu bez navijacieho zariadenia, presmerovania atď. (D x Š):

length of the apron cover without winding device, deflection, etc. (L x W): _____ mm

navijacie zariadenie s upevňovacím uholníkom
winding device with fixing bracket:

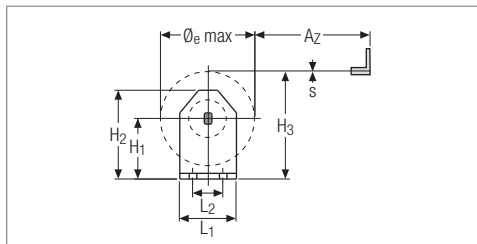
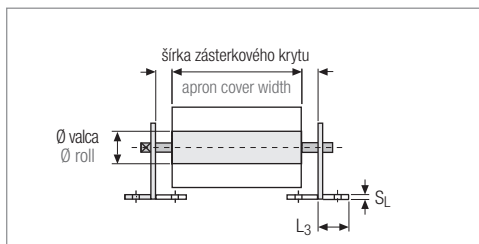
áno
yes

nie
no

pripojovací
profil:
connection:

vľavo
left

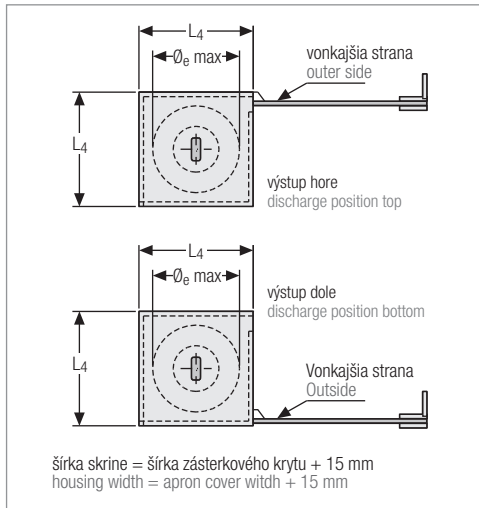
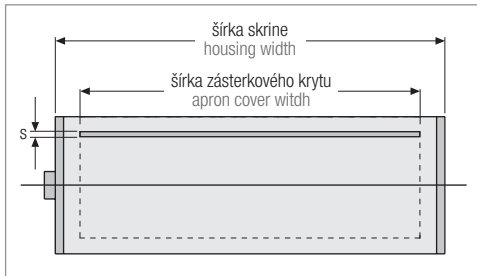
vpravo
right



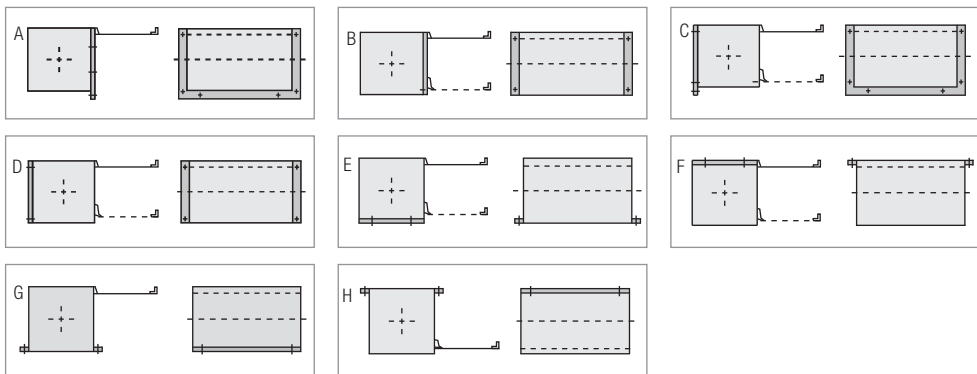
QUESTION FORMS

navijacie zariadenie so skrinkou áno nie
winding device with housing: yes no

pripojovací diel: vľavo vpravo
connection: left right



Upeňovací pripojovací diel skrine Fixing connection for the housing



vyhotovenie upevnenia skrine (napr. C)
design version for housing fixing (e.g. C):

montážny priestor pre navijacie zariadenie (D x Š):
installation space for winding device (L x W): _____ mm

vodiace profily: áno nie
guide profiles: yes no

potrebné presmerovanie 90°: áno nie
deflection necessary 90°: yes no

potrebné presmerovanie 180°: áno nie
deflection necessary 180°: yes no

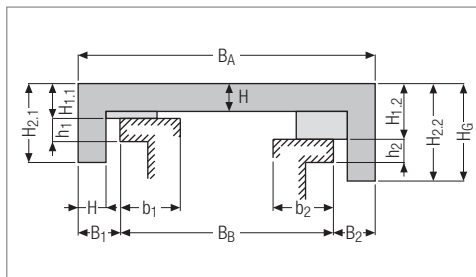
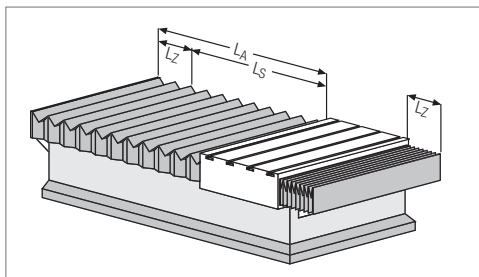
priložený náčrt/obrázky: áno nie
sketch/pictures enclosed: yes no

DOPYTOVÉ FORMULÁRE

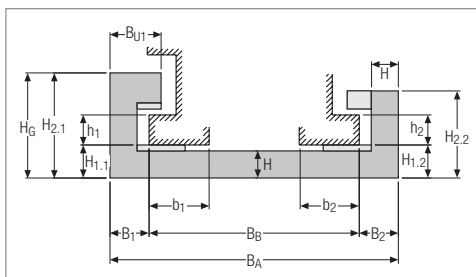
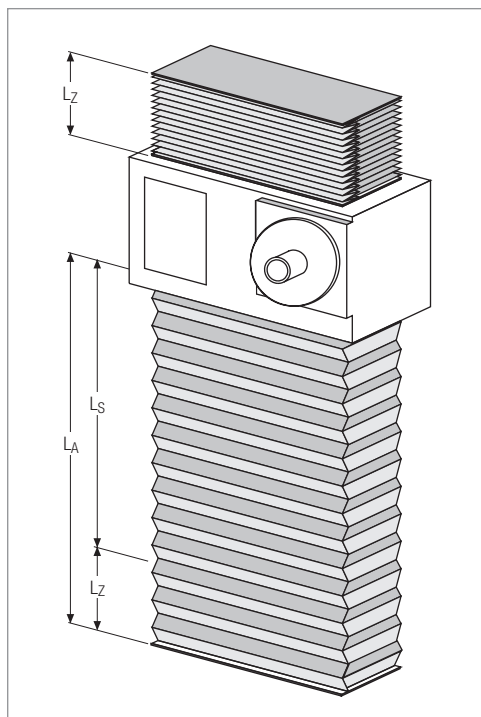
Dopyt na mechy

Bellows question form

Pracovná poloha na stroji Work position on the machine

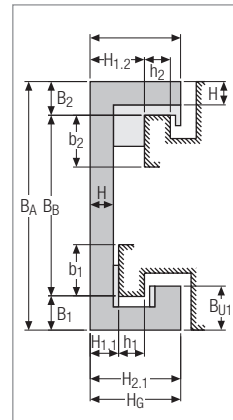
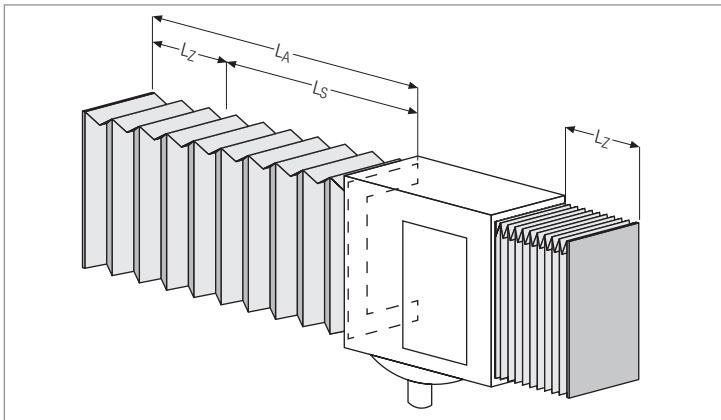


horizontálne
horizontal



vertikálne
vertical

QUESTION FORMS



priečne
transversal

druh stroja (napr. brúska):
type of machine (e.g. grinding machine): _____

Rozmery Dimensions

dĺžka pojazdu pre mech L_S :
travel length for bellows L_S : _____ mm

dĺžka pojazdu stroja L_{SK} :
travel length for machine L_{SK} : _____ mm

zraz mechu L_Z :
compression bellows L_Z : _____ mm

pojazdová rýchlosť V :
travel speed V : _____ m/min

zrýchlenie a :
acceleration a : _____ m/s²

pracovné cykly:
work cycles: _____ na hodinu
per hour

Predvoľba typu mechu Pre-selection of bellows type

U-mech, tepelne zváraný
U-bellows, thermowelded

U-mech, tepelne zváraný s pevne namontovanými lamelami
U-bellows, thermowelded with fixed assembled Lamellas

U-mech, tepelne zváraný s pohyblivými lamelami
U-bellows, thermowelded with movable Lamellas

skriňový mech
box bellows

ďalšie typy a tvary
other types and shapes

DOPYTOVÉ FORMULÁRE

materiál mechu:
material for bellows: _____

hrúbka materiálu mechu:
material thickness for bellows: _____ mm

max. vonkajšie rozmery mechu (Š x V):
max. external dimensions for bellows (W x H): _____ mm

šírka mechu B_A:
bellow width B_A: _____ mm

šírka loží B_B:
guideway width B_B: _____ mm

bočná šírka k ľavému vedeniu B₁:
lateral width to left guide B₁: _____ mm

bočná šírka k pravému vedeniu B₂:
lateral width to right guide B₂: _____ mm

bočná šírka ľavého spodného úchytu B_{U1}:
lateral width of the left hand side lower grip B_{U1}: _____ mm

bočná šírka pravého spodného úchytu B_{U2}:
lateral width of the right hand side lower grip B_{U2}: _____ mm

ľavá šírka vedenia b₁:
left hand guide width b₁: _____ mm

pravá šírka vedenia b₂:
right hand guide width b₂: _____ mm

výška záhybov H:
fold heights H: _____ mm

výška nad ľavým vedením H_{1,1}:
height above left guide H_{1,1}: _____ mm

výška nad pravým vedením H_{1,2}:
height above right guide H_{1,2}: _____ mm

výška mechu vľavo H_{2,1}:
left bellow height H_{2,1}: _____ mm

výška mechu vpravo H_{2,2}:
right bellow height H_{2,2}: _____ mm

výška mechu celkom H_G:
total bellow height H_G: _____ mm

výška vedenia vľavo h₁:
height of left guide h₁: _____ mm

výška vedenia vpravo h₂:
height of right guide h₂: _____ mm

sklon pri strešných tvaroch:
inclination for roof shapes: _____ °

informácie k vyhotoveniu koncovej príruby:
details of the end flange version: _____

hrúbka koncovej príruby S_F:
thickness of end flange S_F: _____ mm

priložený náčrt/obrázky:
sketch/pictures enclosed: áno
yes nie
no

poznámky a otázky:
comments and questions: _____

QUESTION FORMS

Dodatkové informácie Supplementary information

A large grid of small dots for writing answers.

DOPYTOVÉ FORMULÁRE

Dopyt na špirálové kryty Spring covers question form

Pracovná poloha na stroji Work position on the machine



horizontálne
horizontal

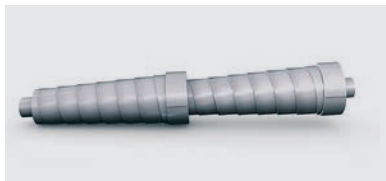


vertikálne
vertical



priečne
transversal

Voliteľne Optionally



špirálové kryty za sebou
spring covers in a row

Údaje Data

vnútorný priemer D_1 :
internal diameter D_1 : _____ mm

dĺžka rozťahu A_Z :
extension length A_Z : _____ mm

zraz Z_D :
compressed Z_D : _____ mm

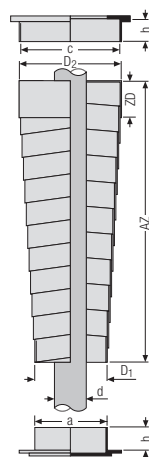
podmienky prostredia (prach, teplota, atď.)
environmental conditions (dust, temperature, etc.): _____ mm

použitie emulzie _____ druh a množstvo v mm
use of emulsions: _____ type and quantity in mm

pojzdová rýchlosť:
travel speed: _____ m/min

materiál:
material: pružná pásová oceľ modrá leštená
spring cover steel, blue polished

nerezová ušľachtilá oceľ
stainless steel



QUESTION FORMS

Vnútná a vonkajšia príruha Inside flange and outside flange

Voliteľná Optionally

vnútorná a vonkajšia príruha inside flange and outside flange: áno yes nie no

Vnútná príruha

vonkajší priemer vnútornej príruby a: _____ mm
outside diameter of the inside flange a: _____ mm

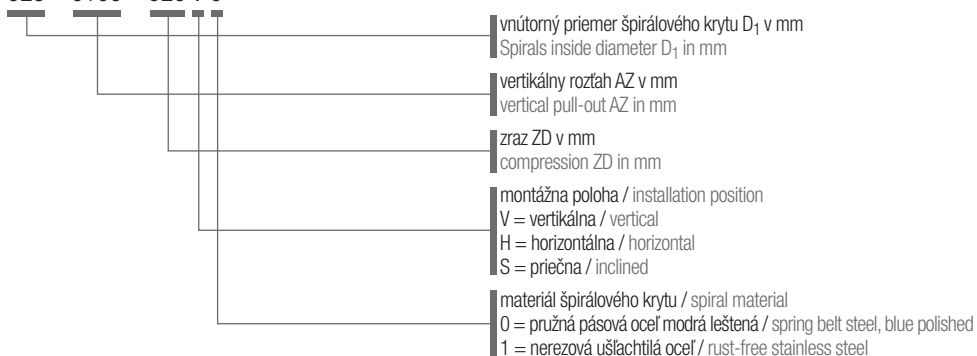
vnútorný priemer špirálového krytu D_1 : _____ mm
internal spiral diameter D_1 : _____ mm
($a \leq D_1 - 4$ mm) výška príruby h: _____ mm
flange height h: _____ mm

Vonkajšia príruha Outside flange

vnútorný priemer vonkajšej príruby c: _____ mm
inside diameter of the outside flange c: _____ mm
 $c \geq D_2 + 6$ mm výška príruby h: _____ mm
flange height h: _____ mm

Príklad objednávky Order example

025 – 0100 – 020 V 0



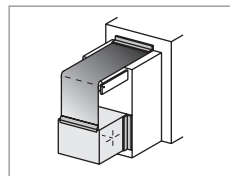
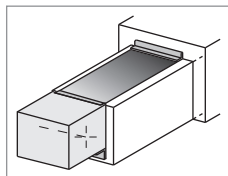
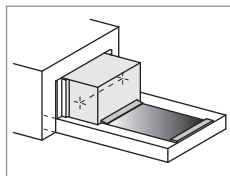
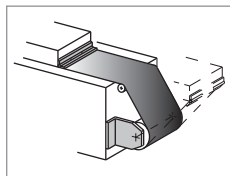
špecifikácia objednávky: _____ – _____ – _____
order specification: _____ – _____ – _____

potreba: _____ ks/pieces
requirement: _____

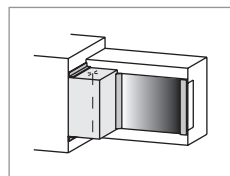
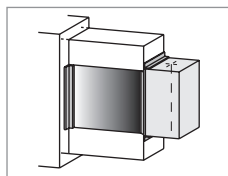
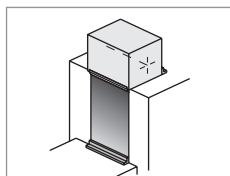
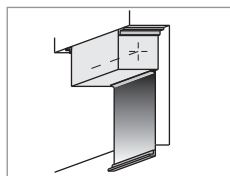
DOPYTOVÉ FORMULÁRE

Dopyt na roletové kryty Roll-up covers question form

Pracovná poloha na stroji Work position on the machine



horizontálne
horizontal



vertikálne
vertical

čelne
frontal

druh stroja (napr. brúska):

type of machine (e.g. grinding machine): _____

Podmienky Conditions

Prostredie Environment

prach
dust

ostatné:
other: _____

teplota prostredia

ambient temperature _____ °C

teplota materiálu

material temperature _____ °C

chladiaca kvapalina:
coolant:

áno
yes

nie
no

QUESTION FORMS

roztiahnutá dĺžka roletového krytu A_Z :
length of the roller band extended A_Z : _____ mm

šírka roletového krytu B:
Width of roll-up cover B: _____ mm

dĺžka pojazdu/zdvíh L_S :
travel length/Stroke L_S : _____ mm

pojazdná rýchlosť V:
travel speed V: _____ m/min

zrýchlenie a:
acceleration a: _____ m/s²

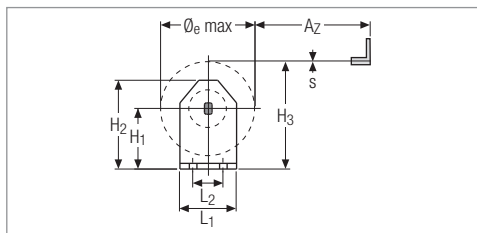
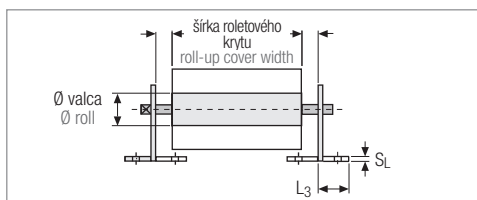
montážny priestor navinutého roletového krytu
installation space of wound up roll-up cover (L x W): _____ mm

Vyhotovenia Versions



H_1 na upevňovacom uholníku je závislý od dĺžky pásu, hrúbky pásu, a tým pádom aj od priemeru zvitku

H_1 on fixing angle depends on the band length, the band thickness and thereby the winding diameter.

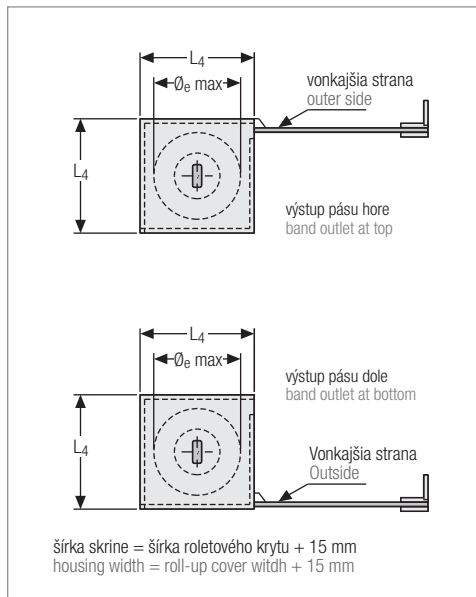


roletový kryt bez skrine (vyhotovenie s umelohmotným pásom)
roll-up cover without housing (version with plastic band)

Dodatkové informácie Supplementary information

Grid area for supplementary information.

DOPYTOVÉ FORMULÁRE



roletový kryt so skriňou (vyhotovenie s umelohmotným alebo ocelovým pásom)
roll-up cover with housing (version with plastic or steel belt)

výstup pásu hore
band outlet at top

výstup pásu dole
bottom band outlet

Materiály Materials

vyhotovenie umelohmotného pásu (výber materiálu podľa použitia, napr. PVC, PUR, Kevlar®)
plastic belt design version (material selection according to application e.g. PVC, PUR, Kevlar®)

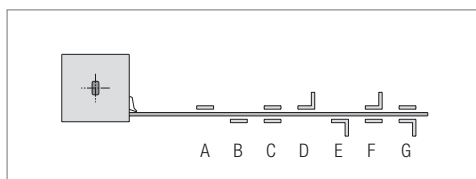
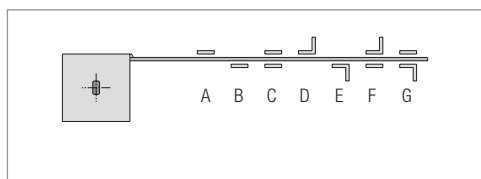
vyhotovenie ocelového pásu:
steel band design version:

INOX 0,2 mm
INOX 0.2 mm

INOX 0,3 mm
INOX 0.3 mm

INOX 0,4 mm
INOX 0.4 mm

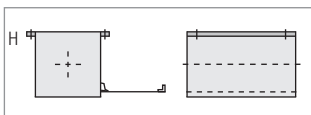
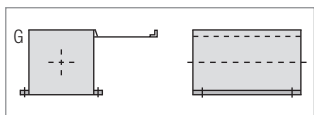
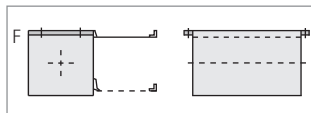
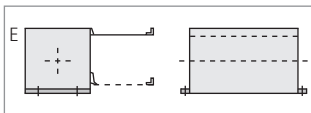
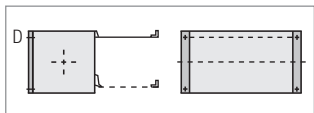
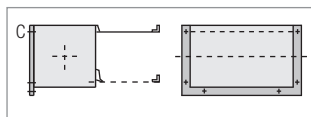
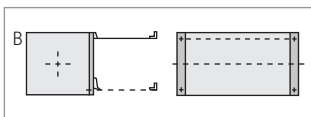
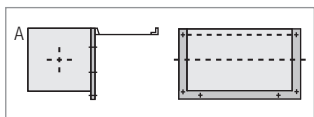
Upevnenie pásu na stroji Belt fixing on machine



vyhotovenie upevnenia pásu (napr. 1D):
band fixing version (e.g. 1D):

QUESTION FORMS

Upevňovací pripojovací diel skrine Fixing connection of the housing



vyhotovenie upevnenia skrine (napr. C)
design version for housing fixing (e.g. C):

priložený náčrt/obrázky:
sketch/pictures enclosed:

áno
yes

nie
no

Dodatkové informácie Supplementary information

DISTRIBUČNÁ SIĚŤ

Po celom svete.

Vďaka našej celosvetovej technickej distribučnej a servisnej sieti sme zákazníkom vždy veľmi blízko. To zaručuje krátke vzdialenosti, individuálnu podporu a osobný servis, ako aj zohľadnenie miestnych osobitostí.



SALESNETWORK

Around the world.

With our worldwide technical sales and service network we are close to our customers at all times. This ensures quick response, individual support and personal service – based everywhere on an understanding of local requirements.



KABELSCHLEPP-SYSTEMTECHNIK, spol. s r.o.

Považská 67

940 67 Nové Zámky

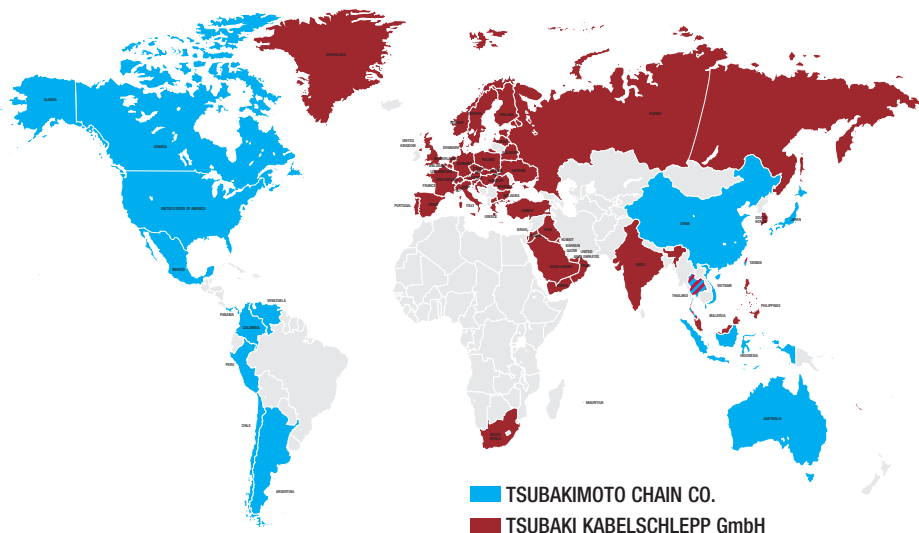
Fon: +421 (0)35 6923 200

Fax: +421 (0)35 6923 222

info@kbss.sk

Našich kontaktných partnerov nájdete na celom svete pod: kabelschlepp.de/vertriebsnetz

Our worldwide contact persons can be found at: tsubaki-kabelschlepp.com/salesnetwork



Registrované ochranné značky na celom svete!

Naše značky sú chránené zákonom pre TSUBAKI
KABELSCHLEPP GmbH registráciou na národnej alebo
medzinárodnej úrovni:

Registered trademarks worldwide!

These trademarks are legally protected for the TSUBAKI
KABELSCHLEPP GmbH as a national or international
registration:

**CAPS® CONDUFLEX®, EasyTrax®, KABELSCHLEPP®, KS®, NanoTrax®, PROFILE®, PROTUM®, QUANTUM®, QuickTrax®,
ROBOTRAX®, TOTALTRAX®, TRAXLINE®, TSUBAKI KABELSCHLEPP®**

ECC®
KABELSCHLEPP
Emergency Cable Carrier

FIT®
KABELSCHLEPP
Flexible Installation Tape

LineFix®
KABELSCHLEPP
Leitungsfixierung

RCC®
KABELSCHLEPP
Rail Cable Carrier

WBC®
KABELSCHLEPP
Wave-Bolt Conveyor

Ďalšie informácie nájdete na našej webovej stránke na adrese: kabelschlepp.de/Trademarks
For further information please visit: tsubaki-kabelschlepp.com/Trademarks

DOPRAVNÍKOVÉ SYSTÉMY

Článkové dopravníky
Lopátkové dopravníky
Dopravníky s gumovým pásmom

OCHRANA VODIACICH PLŔCH

Teleskopické kryty
Zásterkové kryty
Strierače
Špirálové kryty
Mechy

OPLÁŠTENIA STROJOV

KABELSCHLEPP-SYSTEMTECHNIK, spol. s r.o.

Považská 67
940 67 Nové Zámky
Fon: +421 (0)35 6923 200
Fax: +421 (0)35 6923 222
E-mail: info@kbss.sk
kabelschlepp.sk

CONVEYOR SYSTEMS

Hinged belt conveyors
Scraperbelt conveyors
Belt conveyors

GUIDEWAY PROTECTION

Telescopic covers
Apron covers
Way wipers
Spring covers
Bellows

MACHINE PROTECTION

TSUBAKI KABELSCHLEPP na celom svete KONTAKTNÍ PARTNERI, ADRESY A OVELA VIAC NA tsubaki-kabelschlepp.com

TSUBAKI KABELSCHLEPP worldwide
For contacts, addresses and much more, visit
our website at tsubaki-kabelschlepp.com

504789

SK/EN 11/2020