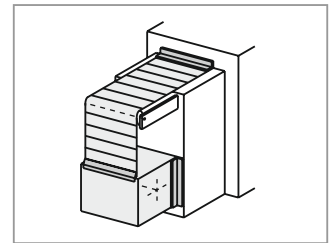
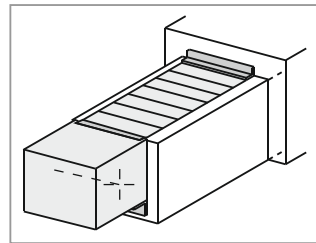
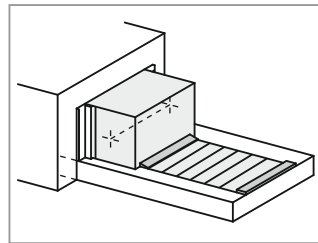
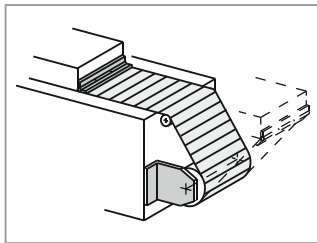


ANFRAGEFORMULARE

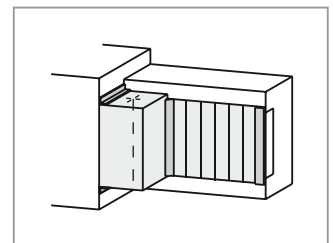
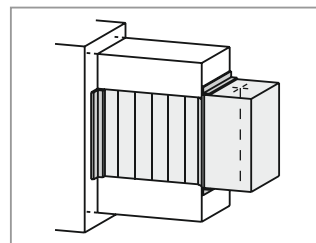
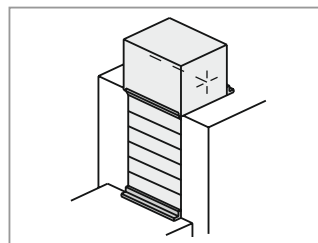
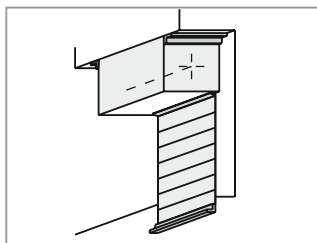
Anfrage Gliederschürzen

Apron covers question form

Arbeitsposition an der Maschine Work position on the machine



Horizontal
Horizontal



Vertikal
Vertical

Frontal
Frontal

Art der Maschine (z. B. Schleifmaschine):
Type of machine (e.g. grinding machine): _____

Bedingungen Conditions

Umwelt Environment

Staub
dust

Sonstiges:
other: _____

Umgebungstemperatur
Ambient temperature _____ °C

Temperatur Material
Material temperature _____ °C

Kühlmittel:
Coolant: ja
yes
 nein
no

Begehbarkeit:
Walk-on capability: ja
yes
 nein
no

QUESTION FORMS

Länge der Gliederschürze ausgezogen L_A : _____ mm
 Length of the apron cover extended L_A : _____ mm

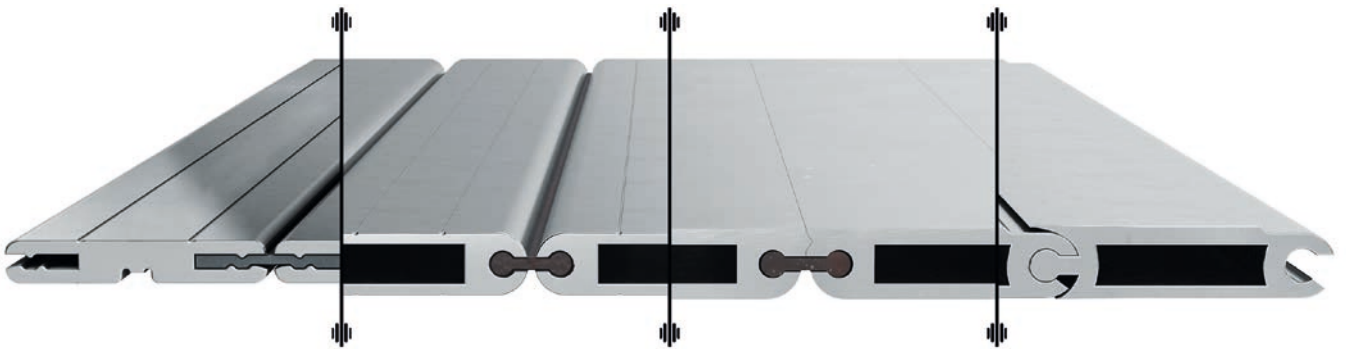
Breite Gliederschürze B: _____ mm
 Width of the apron cover B: _____ mm

Verfahrweg/Hub L_S : _____ mm
 Travel length/Stroke L_S : _____ mm

Verfahrgeschwindigkeit V: _____ m/min
 Travel speed V: _____ m/min

Beschleunigung a: _____ m/s²
 Acceleration a: _____ m/s²

Vorauswahl Gliederschürzenprofil Pre-selection of link apron profile



Ausführung 1
Design 1

- B_{min} = 100 mm
- B_{max} = 950 mm
- R_{min} = 25 mm
- Gewicht = 5,6 kg/m²

Ausführung 2N
Design 2N

- B_{min} = 100 mm
- B_{max} = 2950 mm
- R_{min} = 30 mm
- Gewicht = 10 kg/m²

Ausführung 2NG
Design 2NG

- B_{min} = 100 mm
- B_{max} = 2950 mm
- R_{min} = 30 mm
- Gewicht = 10 kg/m²

Ausführung 3
Design 3

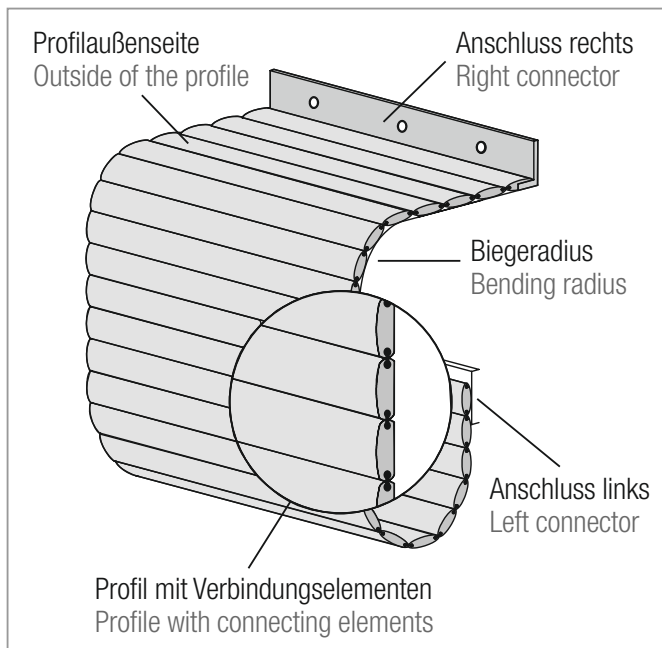
- B_{min} = 100 mm
- B_{max} = 6000 mm
- R_{min} = 40 mm
- Gewicht = 13,2 kg/m²

Ergänzende Angaben Supplementary information

Grid area for supplementary information.

ANFRAGEFORMULARE

Anschlussschema End connector schematic



Standard-Endprofil
Standard end profile



Standardprofil mit Montagewinkel
Standard profile with assembly angle



Winkel-Anschlussprofil
Angled connection profile

Anschluss links: Connection left:

- Standard-Endprofil
Standard end profile
- Standardprofil mit Montagewinkel
Standard profile with assembly angle
- Winkelanschlussprofil
Angle connecting profile
- Sonderanschluss auf Anfrage
Special connection on request
- Kein Anschluss
No connection

Anschluss rechts: Connection right:

- Standard-Endprofil
Standard end profile
- Standardprofil mit Montagewinkel
Standard profile with assembly angle
- Winkelanschlussprofil
Angle connecting profile
- Sonderanschluss auf Anfrage
Special connection on request
- Kein Anschluss
No connection

Länge der Gliederschürze ohne Aufwickelvorrichtung, Umlenkung, etc. (L x B):

Length of the apron cover without winding device, deflection, etc. (L x W):

mm

Aufrollvorrichtung mit Befestigungswinkel:
Winding device with fixing bracket:

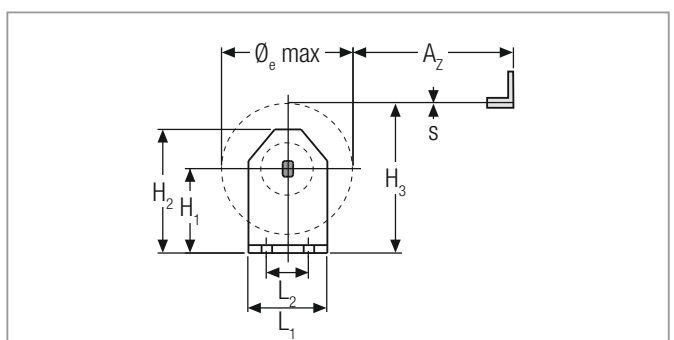
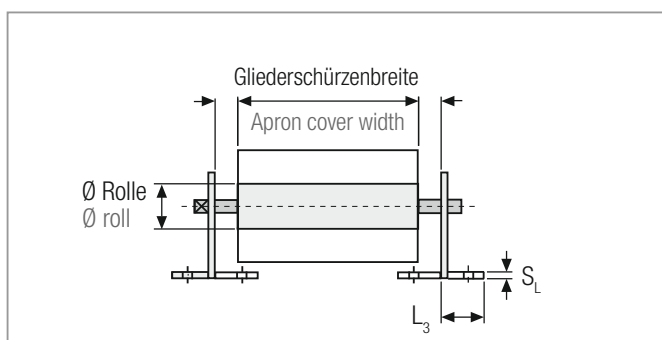
ja
yes

nein
no

Anschluss:
Connection:

links
left

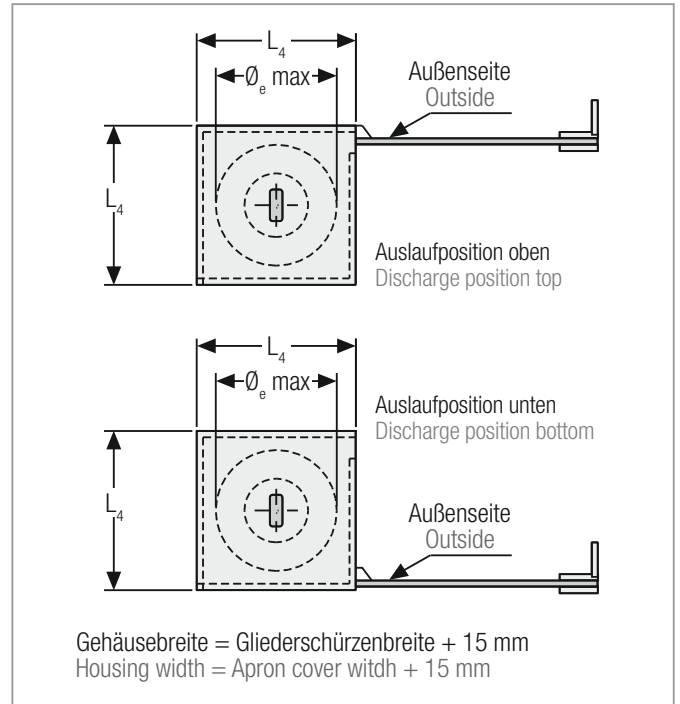
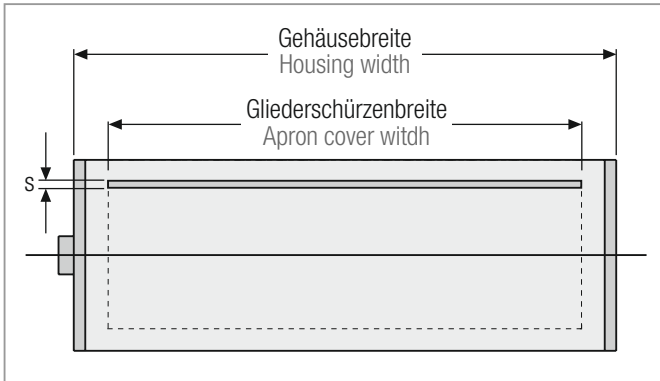
rechts
right



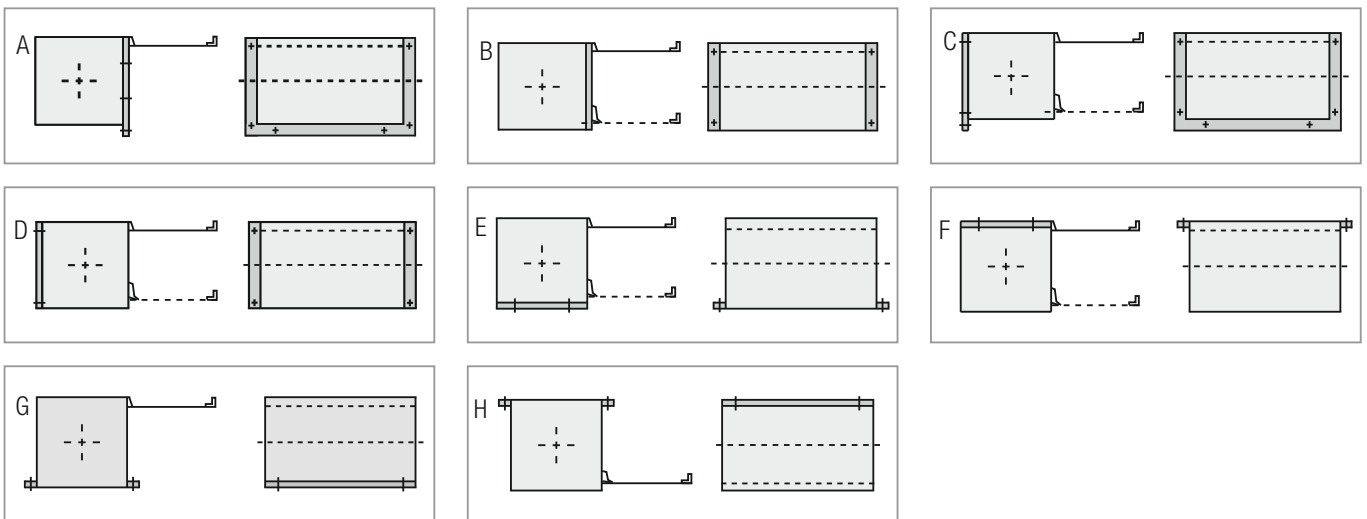
QUESTION FORMS

Auflorrichtung mit Gehäuse: ja nein
 Winding device with housing: yes no

Anschluss: links rechts
 Connection: left right



Befestigungsanschluss des Gehäuses Fixing connection for the housing



Ausführung Gehäusebefestigung (z. B. C):
 Design version for housing fixing (e.g. C):

Bauraum für Aufwickelvorrichtung (L x B): _____ mm
 Installation space for winding device (L x W): _____ mm

Führungsprofile: ja nein
 Guide profiles: yes no

Umlenkung notwendig 90°: ja nein
 Deflection necessary 90°: yes no

Umlenkung notwendig 180°: ja nein
 Deflection necessary 180°: yes no

Skizze/Bilder beigefügt: ja nein
 Sketch/Pictures enclosed: yes no