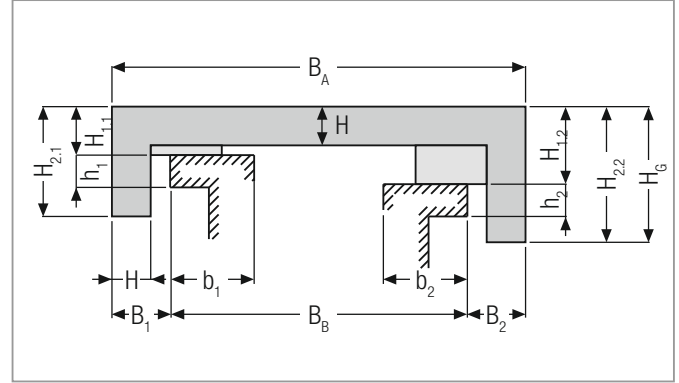
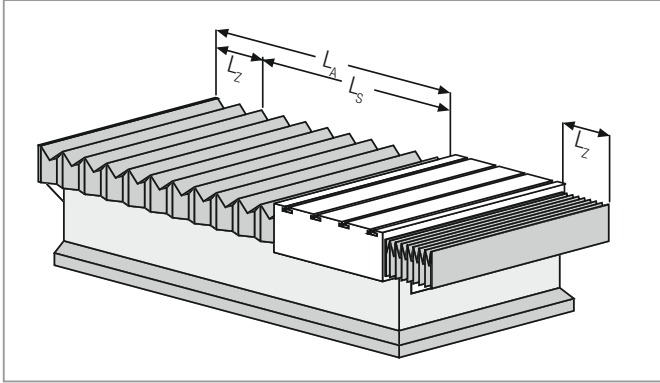


ANFRAGEFORMULARE

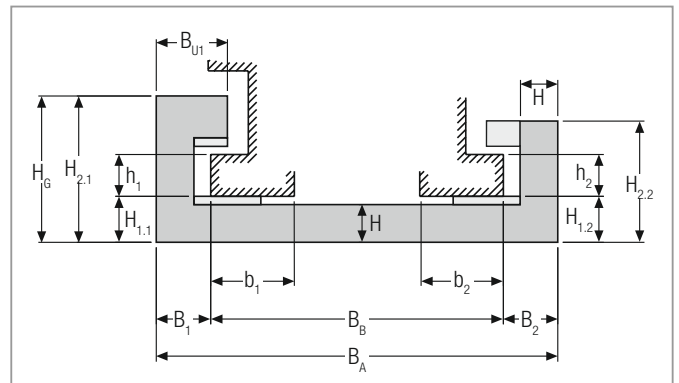
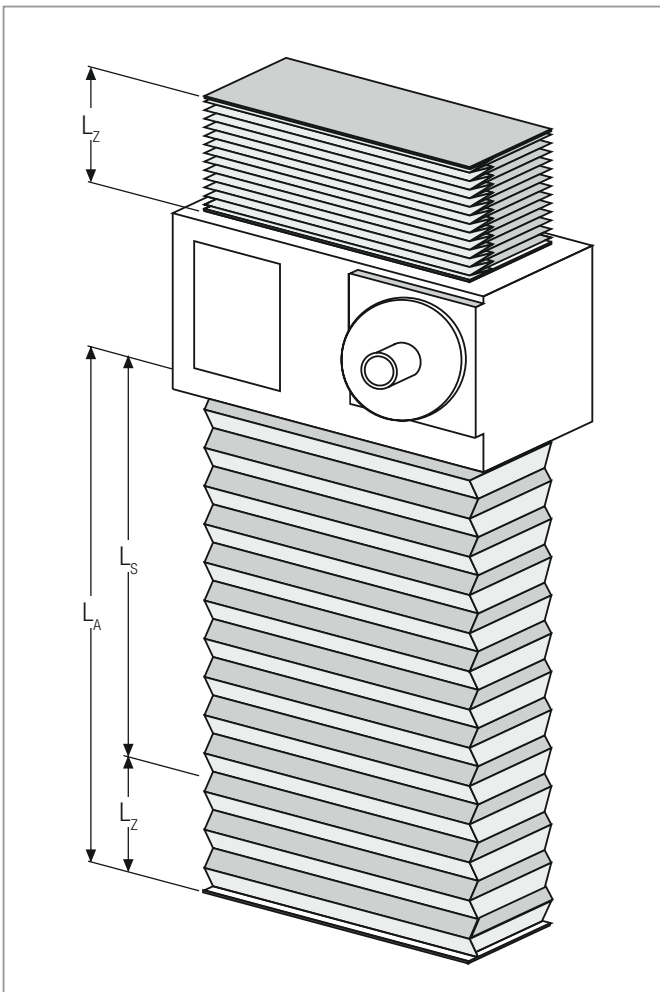
Anfrage Faltenbälge

Bellows question form

Arbeitsposition an der Maschine Work position on the machine

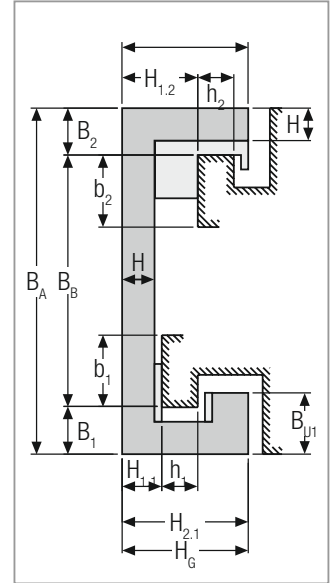
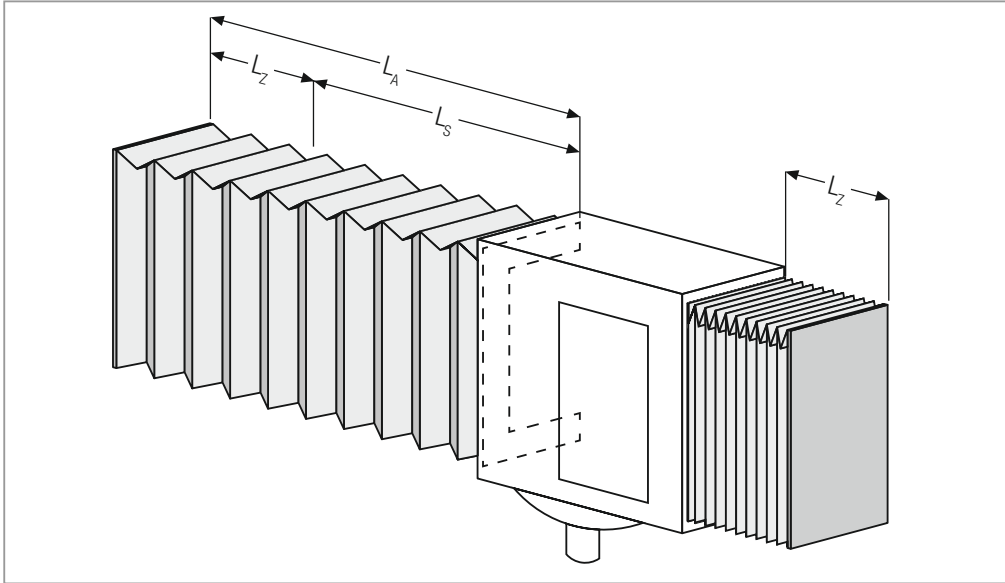


Horizontal
Horizontal



Vertikal
Vertical

QUESTION FORMS



Transversal
 Transversal

Art der Maschine (z. B. Schleifmaschine): _____
 Type of machine (e.g. grinding machine): _____

Abmessungen Dimensions

Verfahrweg Faltenbalg L_S : _____ mm
 Travel length for bellows L_S : _____ mm

Verfahrweg Maschine L_{SK} : _____ mm
 Travel length for machine L_{SK} : _____ mm

Zusammenschub Faltenbalg L_z : _____ mm
 Compression bellows L_z : _____ mm

Verfahrgeschwindigkeit V : _____ m/min
 Travel speed V : _____ m/min

Beschleunigung a : _____ m/s²
 Acceleration a : _____ m/s²

Arbeitszyklen: _____ pro Stunde
 Work cycles: _____ per hour

Vorauswahl Faltenbalg-Typ Pre-selection of bellows type

U-Balg, Thermogeschweißt
 U-bellows, thermowelded

U-Balg, Thermogeschweißt mit fest montierten Lamellen
 U-bellows, thermowelded with fixed assembled Lamellas

U-Balg, Thermogeschweißt mit beweglichen Lamellen
 U-bellows, thermowelded with movable Lamellas

Kastenfaltbalg
 Box bellows

Weitere Typen und Formen
 Other types and shapes

ANFRAGEFORMULARE

Material Faltenbalg:
Material for bellows: _____

Materialstärke Faltenbalg:
Material thickness for bellows: _____ mm

Max. Außenmaße Faltenbalg (B x H):
Max. external dimensions for bellows (W x H): _____ mm

Breite Faltenbalg B_A :
Bellows width B_A : _____ mm

Breite Führungsbahn B_B :
Guideway width B_B : _____ mm

Seitliche Breite zur linken Führung B_{l1} :
Lateral width to left guide B_{l1} : _____ mm

Seitliche Breite zur rechten Führung B_{r2} :
Lateral width to right guide B_{r2} : _____ mm

Seitliche Breite des li. Untergriffs B_{ul1} :
Lateral width of the left hand side lower grip B_{ul1} : _____ mm

Seitliche Breite des re. Untergriffs B_{ur2} :
Lateral width of the right hand side lower grip B_{ur2} : _____ mm

Linke Führungsbreite b_{l1} :
Left hand guide width b_{l1} : _____ mm

Rechte Führungsbreite b_{r2} :
Right hand guide width b_{r2} : _____ mm

Höhen der Falten H:
Fold heights H: _____ mm

Höhe über linker Führung $H_{1.1}$:
Height above left guide $H_{1.1}$: _____ mm

Höhe über rechter Führung $H_{1.2}$:
Height above right guide $H_{1.2}$: _____ mm

Höhe Faltenbalg links $H_{2.1}$:
Left bellows height $H_{2.1}$: _____ mm

Höhe Faltenbalg rechts $H_{2.2}$:
Right bellows height $H_{2.2}$: _____ mm

Höhe Faltenbalg gesamt H_G :
Total bellows height H_G : _____ mm

Höhe der Führung links h_1 :
Height of left guide h_1 : _____ mm

Höhe der Führung rechts h_2 :
Height of right guide h_2 : _____ mm

Neigung bei Dachformen:
Inclination for roof shapes: _____ °

Angaben zur Ausführung Endflansch:
Details of the end flange version: _____

Dicke Endflansch S_F :
Thick end flange S_F : _____ mm

Skizze/Bilder beigefügt: ja nein
Sketch/Pictures enclosed: yes no

Anmerkungen und Fragen:
Comments and questions: _____
