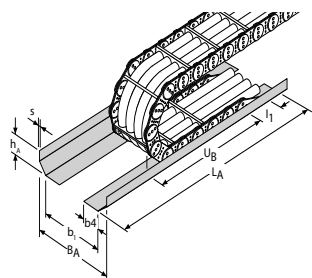
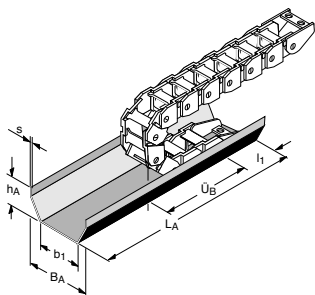


Canaline di supporto

In un sol pezzo



Come già menzionato nei dati tecnici dei singoli portacavi per il funzionamento ottimale della catena è necessario che essa appoggi su una superficie piana. Se tale condizione non sussiste è indispensabile l'applicazione di una canalina di supporto.

Tutte le canaline sono disponibili in acciaio verniciato con mano di fondo. La scelta del materiale avviene in funzione delle condizioni d'impiego e delle specifiche richieste.

La lunghezza standard è di 2 metri. A richiesta si eseguono canaline aventi lunghezza massima sino a 3 metri.

Anche lunghezze speciali oltre i 3 metri sono realizzabili con la nostra consulenza tecnica.

Lunghezza della canalina:

(con raccordo standard)

$$L_A = \frac{L_s}{2} + \ddot{U}_B + I_1$$

- \ddot{U}_B - Ingombro arco
- I_1 - Lunghezza raccordo

Con l'uso di fermacavi al punto fisso la lunghezza della canalina deve essere adattata in modo corrispondente!

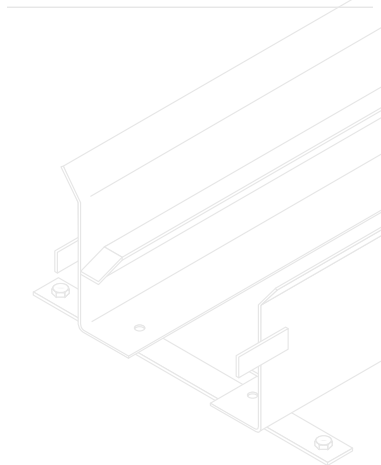
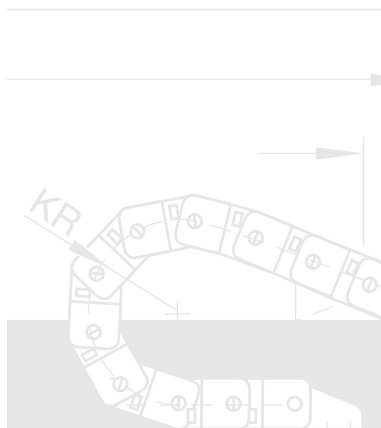
Le canaline di supporto possono essere realizzate anche in due parti (senza il fondo).

Tabella dimensionale

Tabella dimensionale						Dimensioni in mm				
						Larghezza interna	Larghezza totale	Larghezza parziale	Altezza totale	Sp lamiera
Mono/CF	UNIFLEX ET/TKP	Serie K	Serie M	Serie XL	QUANTUM	b_1	B_A	b_4	h_A	s
0450	1455/0455/ ET1455/ TKP35		MK-,ME-,MK			$B_k + 6$	$B_1 + 15$	25	20	1,5
	1555/0555				Q040	$B_k + 6$	$B_1 + 15$	30	20	1,5
0625		KC 0650	MC-,ME-,MK		Q060	$B_k + 15$	$B_1 + 25$	40	20	2,0
	1665/0665	KE 0650	MT 0650							
		KC 0900	MC-,ME-,MK		Q080	$B_k + 15$	$B_1 + 25$	55	30	2,0
		KE 0900	MT 0950							
			MC-,ME-,MK		Q0100	$B_k + 20$	$B_1 + 40$	60	40	3,0
			MT 1250							
				XLC-1650		$B_k + 20$	$B_1 + 40$	70	50	3,0
				XL-1650						
			MC 1300			$B_k + 20$	$B_1 + 40$	55	50	3,0
CF 050,CF 060						70	85		20	1,5
CF 085						100	115		20	1,5
CF 115						130	155		30	2,0
CF 120						135	160		30	2,0
CF 175						200	225		40	3,0

In caso di portacavi aventi dimensioni ridotte, appartenenti a Serie non riportate in tabella, è consigliabile l'installazione di semicanali di guida senza lamina di fondo.

Legenda Canali di guida



- L_S = Corsa del portacavi
- L_{KA} = Lunghezza del canale
- $L_{KA'}$ = Lunghezza del canale con appoggio
($=L_S/2$) nella disposizione semplice
($=X - 2l_1$) nella disposizione contrapposta
- L_{Z1} = Dimensione per ingombro arco
($=\dot{U}_B + 50$ mm) con raccordo standard
- L_{Z1} = Dimensione per ingombro arco
Con altezza di montaggio ribassata e RKR*
- $L_{Z1''}$ = Dimensione per ingombro arco
Con altezza di montaggio ribassata e flessione propria*
- L_{Z2} = Dimensione per raccordo ($=l_1 + 50$ mm)
- X = Distanza del raccordo nella disposizione contrapposta
- B_{KA} = Larghezza totale del canale
- B_{EF} = Larghezza massima del portacavi
- b_1 = Larghezza interna del canale
- b_2 = Distanza fori -viti esterna
- b_3 = Distanza fori -viti interna
- b_4 = Distanza fori -fissaggio del portacavi
- b_5 = Larghezza lamina di fondo
- h_{KA} = Altezza del canale
- h_1 = Altezza profilo canale - Altezza residua
- h_2 = Altezza profilo canale - Altezza di appoggio
- s_1 = Spessore parete laterale
- s_2 = Spessore lamina di fondo
- d = \emptyset fori per vite

Vedi dati tecnici dei portacavi:

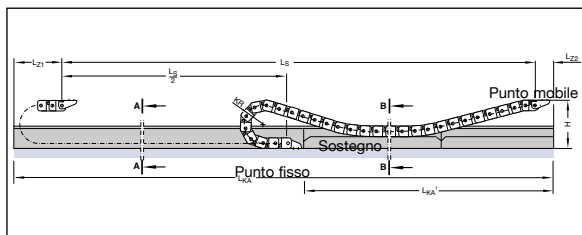
- l_1 = Lunghezza del raccordo
- \dot{U}_B = Ingombro arco per raccordo standard
- \dot{U}_B' = Ingombro arco per altezza di montaggio ribassata e RKR*
- \dot{U}_B'' = Ingombro arco
per altezza di montaggio ribassata e flessione propria*
- H = Altezza di montaggio con raccordo standard
- H' = Altezza di montaggio con raccordo ribassato*
Consigliata: $H' = 3 h_G$
- RKR = Raggio di curvatura contrario

Disposizione del portacavi: semplice

(con altezza di montaggio punto mobile standard)

Calcolo lunghezza canale

$$L_{KA} = L_S + L_{Z1} + L_{Z2}$$

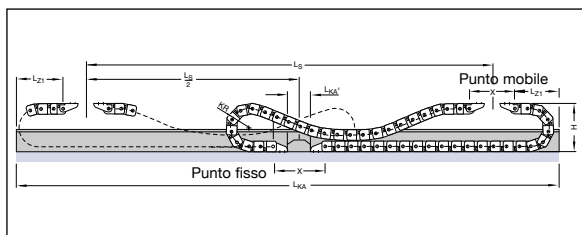


Disposizione dei portacavi: contrapposta

(con altezza di montaggio punto mobile standard)

Calcolo lunghezza canale

$$L_{KA} = L_S + 2 L_{Z1} + X$$



Altezza di montaggio punto mobile ottimale

Quanto più lunga è la corsa, tanto maggiore è la lunghezza del portacavi e più elevate sono le forze di spostamento necessarie.

Peso proprio, accelerazione, peso aggiunto e fattore d'attrito determinano questa forza.

Dall'altezza di montaggio si determina una forza di piegatura che può superare il punto di rottura della catena portacavi.

L'altezza di montaggio corretta rappresenta pertanto un fattore essenziale e determinante per la durata ed il funzionamento di un sistema portacavi completo.

L'altezza di montaggio ottimale deve essere calcolata per il singolo caso applicativo.

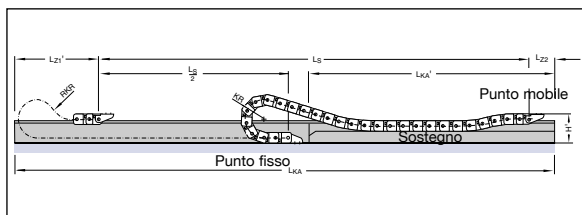
L'esperienza mostra che l'altezza di montaggio $H' = 3 h_G$ rappresenta una grandezza consigliabile.

Disposizione semplice

(con altezza di montaggio punto mobile ribassata)

Calcolo lunghezza canale

$$L_{KA} = L_S + L_{Z1}' + L_{Z2}$$

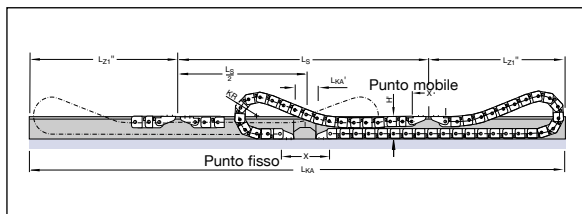


Disposizione contrapposta

(con altezza di montaggio punto mobile ribassato)

Calcolo lunghezza canale

$$L_{KA} = L_S + 2 L_{Z1}'' + X$$



Aperture per l'alloggio dei cavi

Per facilitare l'alloggio dei cavi possono essere previste nella parete del canale o nel corpo stesso, in prossimità del punto fisso, delle aperture di dimensioni corrispondenti alle Vostre indicazioni.

Ingombro arco \ddot{U}_B e Lunghezza arco L_B

Con l'altezza di montaggio ribassata al punto mobile aumenta la quota dell'ingombro arco \ddot{U}_B e anche la lunghezza dell'arco L_B rispetto all'altezza di montaggio standard.

È consigliabile la disposizione con flessione propria, denominata "Versione flessione".

Se per motivi di spazio non è possibile realizzare un'altezza di montaggio ribassata al punto mobile con versione flessione, prevedere allora l'impiego di maglie con RKR, denominata "Versione RKR".

Calcolo della lunghezza della catena L_k

Formula generale per determinare la lunghezza della catena L_k

$$L_k \approx \frac{L_S}{2} + L_B \quad \text{multiplo del passo } t$$

Calcolo della lunghezza dell'arco L_B

Lunghezza arco consigliata L_B per altezza di montaggio standard

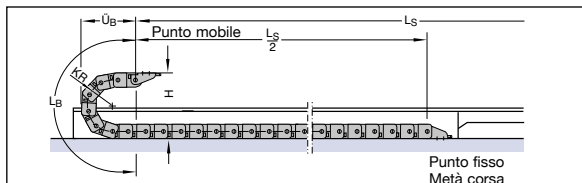
$$L_B \approx KR\pi + 2t + KR$$

Il calcolo della lunghezza dell'arco raggio di curvatura contrario RKR, è in funzione di molti fattori come il tipo di catena, il raggio di curvatura, il numero di maglie con RKR ecc.

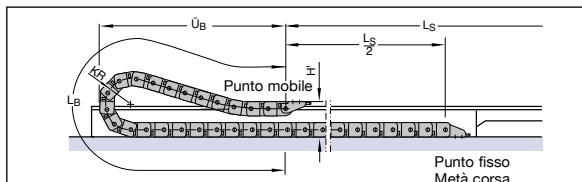
Per questo tipo di installazione Vi preghiamo contattare i nostri tecnici.

Informazioni aggiuntive in ogni singolo capitolo tecnico.

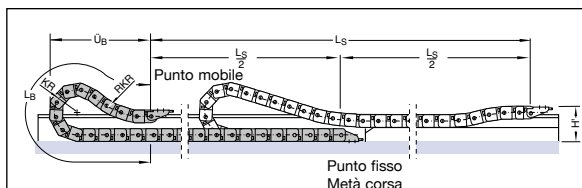
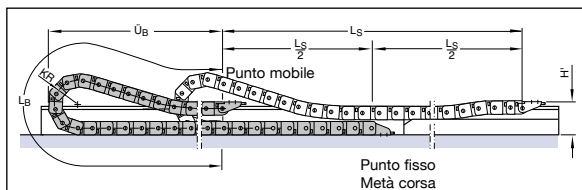
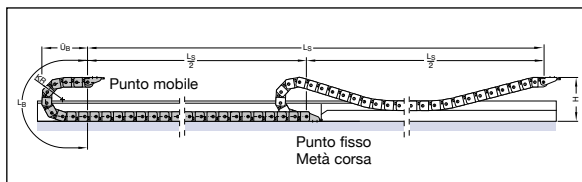
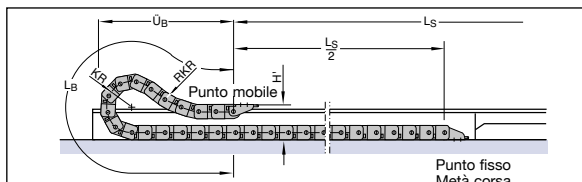
Altezza di montaggio al punto mobile standard (ingombro arco ridotto)

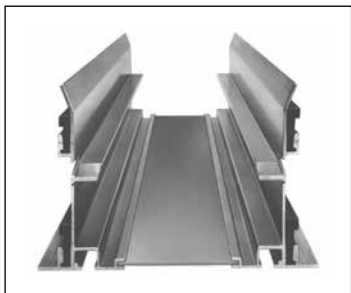


Altezza di montaggio al punto mobile ridotta con flessione propria (ingombro arco maggiore)



Altezza di montaggio al punto mobile ridotta con maglie RKR (ingombro arco ridotto)





Canali di guida in alluminio Serie 0400

I canali di guida in alluminio Serie 0400 si utilizzano per le catene 0450, 1455/0455, MK/MT 0475.

Canali di guida composti da semicanali in alluminio

- Assenza di set di montaggio
- Assenza di viti
- Facilità d'impiego
- Peso proprio ridotto
- Installazione semplice e sicura

Materiale: - Semicanali - AlMgSi 0,5 F 22

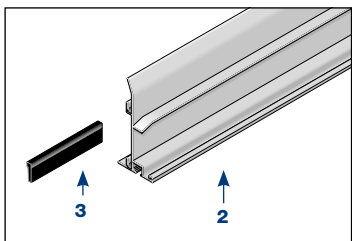
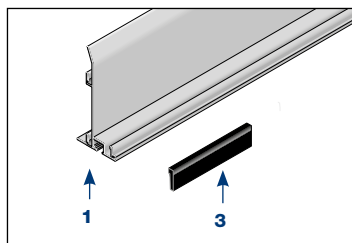
Profili di bloccaggio - KS - 7422

Calcolo della lunghezza del canale → Vedi pagina 20.004

Legenda:

- 1- Semicanale senza supporto
- 2- Semicanale con supporto
- 3- Profilo di bloccaggio

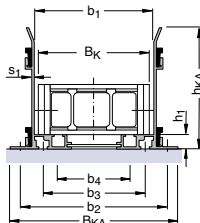
Lunghezza standard 2000 mm



Descrizione	Tipo S400	Codice Nr	UM.
Semicanale L=2000 senza supporto		5401	Pz
Semicanale L=2000 con supporto		5404	Pz
Profilo di bloccaggio L=130		5418	Pz

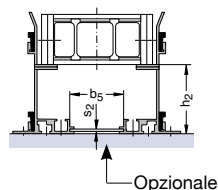
Sezione A-A

Canale senza supporto



Sezione B-B

Canale con supporto

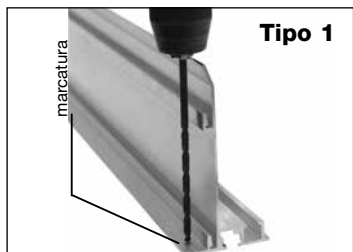


Serie S400

Per il calcolo della larghezza interna b_1 si considera la larghezza B_K . Nella catena **Uniflex Adv. Tipo 1455** per il calcolo della larghezza interna b_1 e della larghezza totale B_{KA} si considera la larghezza del portacavi B_{EF} (larghezza catena con pattini).

Dimensioni in mm

Serie Tipo	b_1	b_2	b_3	b_4	b_5	B_{KA}	h_1	h_2	h_{KA}	d_1	s_1	s_2
0450	$B_K + 4$	$B_K + 31$	$B_K - 10$	$B_K - 32$	$B_K - 43$	$B_K + 44$	14	52	100	$\varnothing 7/M6$	2,0	1,5
1455/0455	$B_K + 4$	$B_K + 31$	$B_K - 10$	$B_K - 32$	$B_K - 43$	$B_K + 44$	14	52	100	$\varnothing 7/M6$	2,0	1,5
MK/MT 0475	$B_K + 4$	$B_K + 31$	$B_K - 10$	$B_K - 32$	$B_K - 43$	$B_K + 44$	14	52	100	$\varnothing 7/M6$	2,0	1,5



Fissaggio Tipo 1

Si eseguono i fori di fissaggio esterni. La presenza di una marcatura di riferimento facilita l'allineamento e la foratura.

Eseguire la foratura prima del montaggio del semicanale!

Per il fissaggio usare viti a testa esagonale M 6 zincate.

Per la variante di fissaggio Tipo 1 la distanza dei fori b_2 corrisponde alla quota **$B_K + 31$ mm.**

Nella Serie Uniflex Advanced, attenzione alla larghezza B_{EF} della catena portacavi (con pattini di scorrimento laterali)



Tipo 2

Fissaggio Tipo 2

I semicanali presentano apposite sagomature per l'utilizzo di viti a testa esagonale.

Le viti possono scorrere in senso longitudinale sino al raggiungimento della posizione prescelta.

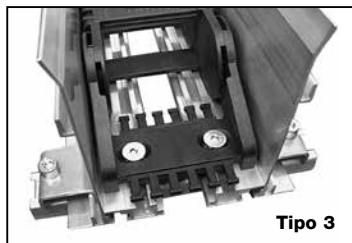
Per il fissaggio usare viti a testa esagonale M 6 zincate.

Per la variante Tipo 2 i fori di fissaggio sulla struttura inferiore possono essere eseguiti prima del montaggio del canale di guida. La distanza dei fori b_3 corrisponde alla quota **B_K - 10 mm.**

Fissaggio Tipo 3

La variante di fissaggio Tipo 3 prevede il fissaggio dei semicanali ad un profilo a C completo di griffe, viti e dadi.

Il Kit di montaggio completo consente l'allineamento dei semicanali in alluminio. I codici d'ordine per Tipo di catena portacavi sono riportati nella seguente tabella.



Tipo 3

Il Kit di montaggio comprende:

- n. 1 profilo codice M130400xxx (dove xxx è la lunghezza del profilo)
- n. 2 griffe codice M060025040
- n. 2 viti codice P03M830VCA
- n. 2 dadi romboidali M8 codice 17013

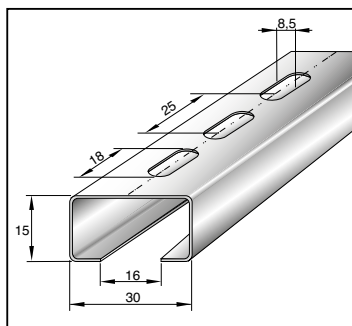
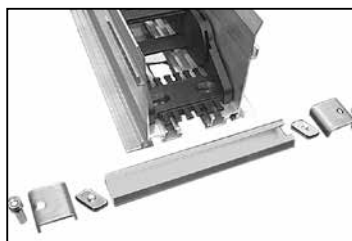
Tabella codici d'ordine

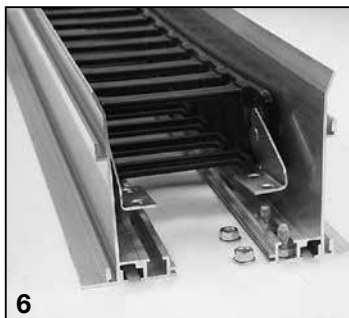
B _i Tipo	B _k 1455	Codice KIT Profilo	Lunghezza	U.M.
25	41	ZM20600150	150	Pz
38	54	ZM20600200	200	Pz
58	74	ZM20600200	200	Pz
78	94	ZM20600250	250	Pz
103	119	ZM20600250	250	Pz

B _i Tipo	B _k 0455	Codice KIT Profilo	Lunghezza	U.M.
25	43	ZM20600150	150	Pz
38	56	ZM20600200	200	Pz
58	76	ZM20600200	200	Pz
78	96	ZM20600250	250	Pz
103	121	ZM20600250	250	Pz
130	148	ZM20600300	300	Pz

B _i Tipo	B _k MK/MT 0475	Codice KIT Profilo	Lunghezza	U.M.
40	57	ZM20600200	200	Pz
56	73	ZM20600200	200	Pz
80	97	ZM20600250	250	Pz
104	121	ZM20600250	250	Pz
112	129	ZM20600250	250	Pz
128	145	ZM20600300	300	Pz
152	169	ZM20600300	300	Pz
192	209	ZM20600350	350	Pz
232	249	ZM20600400	400	Pz

B _i Tipo	B _k 0450	Codice KIT Profilo	Lunghezza	U.M.
38	54	ZM20600200	200	Pz
48	64	ZM20600200	200	Pz
58	74	ZM20600200	200	Pz
78	94	ZM20600250	250	Pz
103	119	ZM20600250	250	Pz





Il fissaggio dei raccordi terminali si differenzia in base a ciascun tipo di portacavi da installare della serie 0400, 0500, 0600 e 0900:

Fissaggio Catena al canale

Mediante viti a testa esagonale o a testa svasata nella cava presente nel semicanale senza supporto (Fig. 6)

Serie	Tipo Catene	Vite	Dado	Distanza b_4
0400	Tutte tranne 1455/0455	Testa esagonale M 6 x 16	M 6	$B_k - 32$
0400	1455/0455	Testa svasata M 6 x 16	M 6	$B_k - 32$

Esempio d'ordine

Per corsa 30 metri (con punto fisso catena a centro corsa) necessitano i seguenti materiali:

- 15 Metri canale semplice
- 15 Metri canale con supporto

Quindi per il fissaggio Tipo 1 e Tipo 2 ordinare:

- 16 Pezzi semicanale semplice lunghezza 2000 mm
Codice 5401
- 16 Pezzi semicanale con supporto lunghezza 2000 mm
Codice 5404
- 60 Pezzi profilo di bloccaggio L=130
Codice 5418

Per il fissaggio Tipo 3 ordinare:

- 16 Pezzi semicanale semplice lunghezza 2000 mm
Codice 5401
- 16 Pezzi semicanale con supporto lunghezza 2000 mm
Codice 5404
- 30 Pezzi profilo di bloccaggio L=130
Codice 5418
- 17 Kit di montaggio codice ZM20600XXX (sostituire "XXX" in funzione della tabella)



Canali di guida in alluminio Serie 0500

I canali di guida in alluminio Serie 0500 si utilizzano per le catene Tipo 1555/0555.

Canali di guida composti da semicanali in alluminio

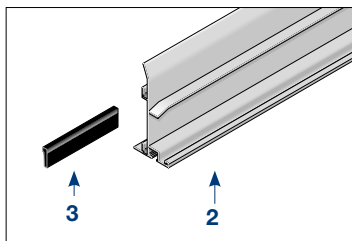
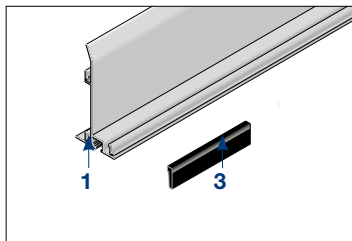
- Assenza di set di montaggio
- Assenza di viti
- Facilità d'impiego
- Peso proprio ridotto
- Installazione semplice e sicura

Materiale: - Semicanali - AlMgSi 0,5 F 22

Profili di bloccaggio - KS -7422

Calcolo della lunghezza del canale → Vedi pagina 20.004

Lunghezza standard 2000 mm



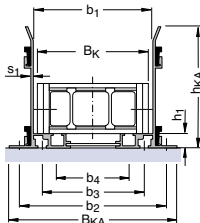
Legenda:

- 1 - Semicanale senza supporto
- 2 - Semicanale con supporto
- 3 - Profilo di bloccaggio

Descrizione	Tipo S500	Codice Nr	UM.
Semicanale L=2000 senza supporto		5421	Pz
Semicanale L=2000 c.supporto + lamina		ZM50200CCP	Pz
Semicanale L=2000 con supporto		5423	Pz
Profilo di bloccaggio L=130		5418	Pz

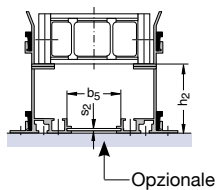
Sezione A-A

Canale senza supporto



Sezione B-B

Canale con supporto



Serie S500

Per il calcolo della larghezza b_1 si considera la larghezza della catena B_K . Nella catena **Uniflex Adv. Tipo 1555** per il calcolo della larghezza interna b_1 e della larghezza totale B_{KA} si considera la larghezza del portacavi BEF¹ (larghezza catena con pattini). Si devono applicare raccordi in poliammide al punto fisso. **Al punto fisso non si possono utilizzare raccordi universali.**

Dimensioni in mm

Serie Tipo	b_1	b_2	b_3	b_4	b_5	B_{KA}	h_1	h_2	h_{KA}	d_1	s_1	s_2
1555/0555	$B_K + 5$	$B_K + 42$	$B_K - 12$	$B_K - 44$	$B_K - 62$	$B_K + 55$	14	65	115	$\varnothing 7/M6$	2,2	2,0



Per il Quantum Q060 si considera la larghezza del portacavi con pattini BEF.

Fissaggio Tipo 1

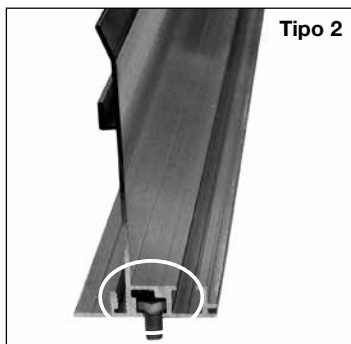
Si eseguono i fori di fissaggio esterni. La presenza di una marcatura di riferimento facilita l'allineamento e la foratura.

Eseguire la foratura prima del montaggio del semicanale!

Per il fissaggio usare viti a testa esagonale M 6 zincate.

Per la variante di fissaggio Tipo 1 la distanza dei fori b_2 corrisponde alla quota **$B_K + 42$ mm.**

Nella Serie Uniflex Advanced, attenzione alla larghezza BEF¹ della catena portacavi (con pattini di scorrimento laterali)



Tipo 2

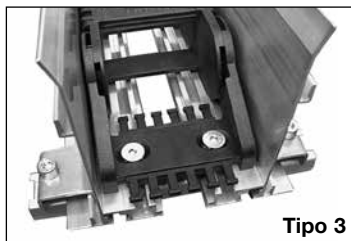
Fissaggio Tipo 2

I semicanali presentano apposite sagomature per l'utilizzo di viti a testa esagonali.

Le viti possono scorrere in senso longitudinale sino al raggiungimento della posizione prescelta.

Per il fissaggio usare viti a testa esagonale M 6 zincate.

Per la variante Tipo 2 i fori di fissaggio sulla struttura inferiore possono essere eseguiti prima del montaggio del canale di guida. La distanza dei fori b3 corrisponde alla quota **B_k - 12 mm**.



Tipo 3

Fissaggio Tipo 3

La variante di fissaggio Tipo 3 prevede il fissaggio dei semicanali ad un profilo a C completo di griffe, viti e dadi.

Il Kit di montaggio completo consente l'allineamento dei semicanali in alluminio. I codici d'ordine per Tipo di catena portacavi sono riportati nella seguente tabella.

Il Kit di montaggio comprende:

- n. 1 profilo codice M130400xxx (dove xxx è la lunghezza del profilo)
- n. 2 griffe codice M060025040
- n. 2 viti codice P03M830VCA
- n. 2 dadi romboidali M8 codice 17013

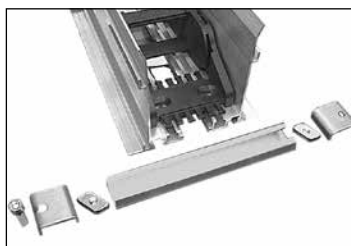
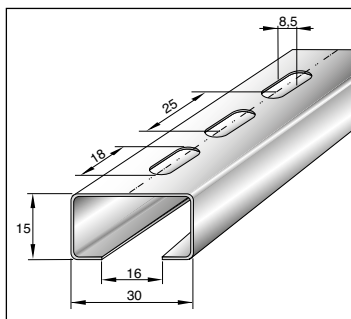


Tabella dei codici d'ordine

B _i	B _k	Codice KIT Tipo 1555	Lunghezza Profilo	U.M.
50	68	ZM20600200	200	Pz
75	93	ZM20600250	250	Pz
100	118	ZM20600250	250	Pz
125	143	ZM20600300	300	Pz
150	168	ZM20600300	350	Pz



B _i	B _k	Codice KIT Tipo 0555	Lunghezza Profilo	U.M.
50	72	ZM20600200	200	Pz
75	97	ZM20600250	250	Pz
100	122	ZM20600250	250	Pz
125	147	ZM20600300	300	Pz
150	172	ZM20600250	250	Pz



Il fissaggio dei raccordi terminali si differenzia in base a ciascun tipo di portacavi da installare della serie 0400, 0500, 0600 e 0900:

Fissaggio Catena al canale

Mediante dadi esagonali nella cava presente nel semicanale senza supporto. (Fig. 6)

Serie	Tipo Catene	Vite	Dado	Distanza b_4
0500	1555/0555	Testa esagonale M 6 x 16	M 6	$B_k - 49$

Esempio d'ordine

Per corsa 30 metri (con punto fisso catena a centro corsa) necessitano i seguenti materiali:

- 15 Metri canale semplice
- 15 Metri canale con supporto

Quindi per il fissaggio Tipo 1 e Tipo 2 ordinare:

- 16 Pezzi semicanale semplice lunghezza 2000 mm
Codice 5421
- 16 Pezzi semicanale con supporto lunghezza 2000 mm
Codice ZM50200CCP
- 60 Pezzi profilo di bloccaggio L=130
Codice 5418

Per il fissaggio Tipo 3 ordinare:

- 16 Pezzi semicanale semplice lunghezza 2000 mm
Codice 5421
- 16 Pezzi semicanale con supporto lunghezza 2000 mm
Codice ZM50200CCP
- 30 Pezzi profilo di bloccaggio L=130
Codice 5418
- 17 Kit di montaggio codice ZM20600XXX
(sostituire "XXX" in funzione della tabella)

Canali di guida in alluminio Serie 0600

I canali di guida in alluminio Serie 0600 si utilizzano per le catene Tipo 0625, 1665/0665, KC/KE 0650, MC/ME/MK/MT 0650 e Quantum Q060

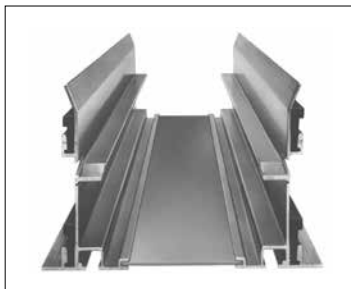
Canali di guida composti da semicanali in alluminio

- Assenza di set di montaggio
- Assenza di viti
- Facilità d'impiego
- Peso proprio ridotto
- Installazione semplice e sicura

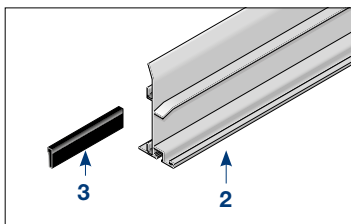
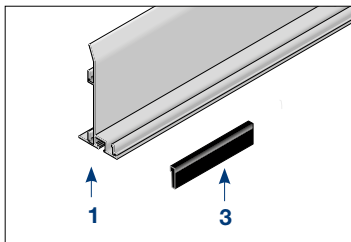
Materiale: - Semicanali - AlMgSi 0,5 F 22

Profili di bloccaggio - KS -7422

Calcolo della lunghezza del canale → Vedi pagina 20.004



Lunghezza standard 2000 mm



Legenda:

1- Semicanale senza supporto

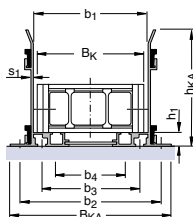
2- Semicanale con supporto

3- Profilo di bloccaggio

Descrizione	Tipo S500	Codice Nr	UM.
Semicanale L=2000 mm senza supporto		5407	Pz
Semicanale L=2000 c.supporto + lamina		ZM60200CCP	Pz
Semicanale L=2000 con supporto		5410	Pz
Profilo di bloccaggio L=130		5418	Pz

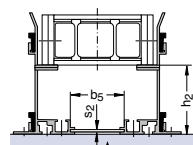
Sezione A-A

Canale senza supporto



Sezione B-B

Canale con supporto



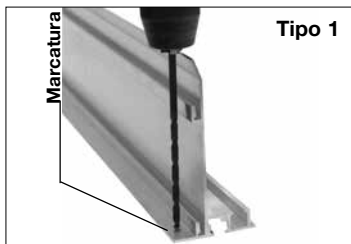
Opzionale

Serie S600

Per il calcolo della larghezza b_1 si considera la larghezza della catena B_K . Nella Serie K e nella catena Uniflex Adv. Tipo 1665 per il calcolo della larghezza interna b_1 e della larghezza totale B_{KA} si considera la larghezza del portacavi B_{EF} (larghezza catena con pattini).

Dimensioni in mm

Serie Tipo	b_1	b_2	b_3	b_4	b_5	B_{KA}	h_1	h_2	h_{KA}	d_1	s_1	s_2
0625 1665/0665	$B_K + 5$	$B_K + 39$	$B_K - 12$	$B_K - 44$	$B_K - 62$	$B_K + 55$	15	75	130	$\varnothing 9/M8$	2,2	2,0
MC/ME MK/MT 0650	$B_K + 5$	$B_K + 39$	$B_K - 12$	$B_K - 44$	$B_K - 62$	$B_K + 55$	15	75	130	$\varnothing 9/M8$	2,2	2,0
KC/KE-0650 Q 060	$B_{EF} + 5$	$B_{EF} + 39$	$B_{EF} - 12$	$B_{EF} - 44$	$B_{EF} - 62$	$B_{EF} + 55$	15	75	130	$\varnothing 9/M8$	2,2	2,0



Tipo 1

Fissaggio Tipo 1

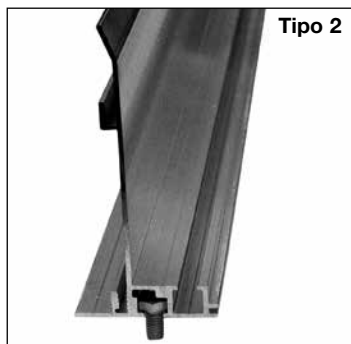
Si eseguono i fori di fissaggio esterni. La presenza di una marcatura di riferimento facilita l'allineamento e la foratura.

Eeguire la foratura prima del montaggio del semicanale!

Per il fissaggio usare viti a testa esagonale M 6 zincate con diametro foro pari a 7 mm.

Per la variante di fissaggio Tipo 1 la distanza dei fori b_2 corrisponde alla quota $B_K + 39$ mm.

Nella Serie Uniflex Advanced, K e M, attenzione alla larghezza B_{EF} della catena portacavi (con pattini di scorrimento laterali)



Tipo 2

Fissaggio Tipo 2

I semicanali presentano apposite sagomature per l'utilizzo di viti a testa esagonale.

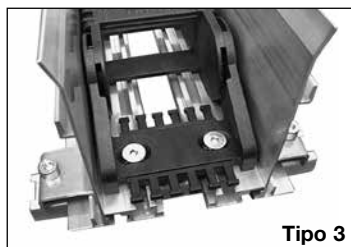
Le viti possono scorrere in senso longitudinale sino al raggiungimento della posizione prescelta.

Per il fissaggio usare viti a testa esagonale M 8 zincate.

Per la variante Tipo 2 i fori di fissaggio sulla struttura inferiore possono essere eseguiti prima del montaggio del canale di guida.

La distanza dei fori b_3 corrisponde alla quota **$B_k - 12$ mm.**

Nella serie K attenzione alla larghezza B_{EF} della catena portacavi (con pattini di scorrimento laterali).



Tipo 3

Fissaggio Tipo 3

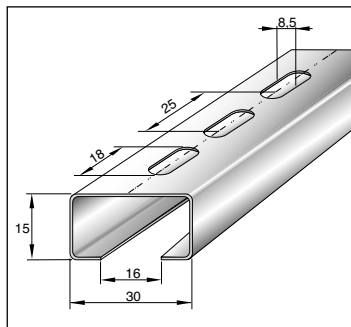
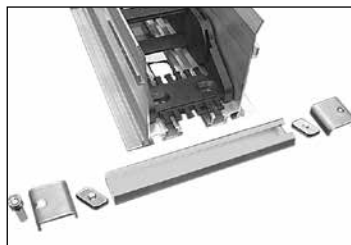
La variante di fissaggio Tipo 3 prevede il fissaggio dei semicanali ad un profilo a C completo di griffe, viti e dadi.

Il Kit di montaggio completo consente l'allineamento dei semicanali in alluminio. I codici d'ordine per Tipo di catena portacavi sono riportati nella seguente tabella.

Il Kit di montaggio comprende:

- n. 1 profilo codice M130400xxx (dove xxx è la lunghezza del profilo)
- n. 2 griffe codice M060025040
- n. 2 viti codice P03M830VCA
- n. 2 dadi romboidali M8 codice 17013

Tabella codici d'ordine



B_i	B_k	Codice KIT Tipo 1665	Lunghezza Profilo	U.M.
50	72	ZM20600200	200	Pz
75	97	ZM20600250	250	Pz
100	122	ZM20600250	250	Pz
125	147	ZM20600300	300	Pz
150	172	ZM20600300	300	Pz
175	197	ZM20600350	350	Pz
200	222	ZM20600350	350	Pz
225	247	ZM20600400	400	Pz
250	272	ZM20600400	400	Pz

B_i	B_k	Codice KIT Tipo 0665	Lunghezza Profilo	U.M.
50	77	ZM20600200	200	Pz
75	102	ZM20600250	250	Pz
100	127	ZM20600250	250	Pz
125	152	ZM20600300	300	Pz
150	177	ZM20600300	300	Pz
175	202	ZM20600350	350	Pz
200	227	ZM20600350	350	Pz
225	252	ZM20600400	400	Pz
250	277	ZM20600400	400	Pz

B_i	B_k	Codice KIT Tipo 0625	Lunghezza Profilo	U.M.
65	93	ZM20600250	250	Pz
108	136	ZM20600250	250	Pz
125	153	ZM20600300	300	Pz
150	178	ZM20600300	300	Pz
169	197	ZM20600350	350	Pz

**Tabella KIT di montaggio
canali in alluminio**

B _i	B _k	Codice KIT Tipo MC/ME/MK/ MT 0650	Lunghezza Profilo	U.M.
48	80	ZM20600200	200	Pz
53	85	ZM20600200	200	Pz
63	95	ZM20600250	250	Pz
78	110	ZM20600250	250	Pz
89	121	ZM20600250	250	Pz
94	126	ZM20600250	250	Pz
103	135	ZM20600250	250	Pz
113	145	ZM20600300	300	Pz
128	160	ZM20600300	300	Pz
138	170	ZM20600300	300	Pz
148	180	ZM20600300	300	Pz
153	185	ZM20600300	300	Pz
163	195	ZM20600350	350	Pz
178	210	ZM20600350	350	Pz
189	221	ZM20600350	350	Pz
203	235	ZM20600350	350	Pz
213	245	ZM20600400	400	Pz
228	260	ZM20600400	400	Pz
253	285	ZM20600400	400	Pz
260	292	ZM20600400	400	Pz
274	306	ZM20600450	450	Pz
278	310	ZM20600450	450	Pz
303	335	ZM20600450	450	Pz
353	385	ZM20600500	500	Pz
403	435	ZM20600550	550	Pz
453	485	ZM20600600	600	Pz

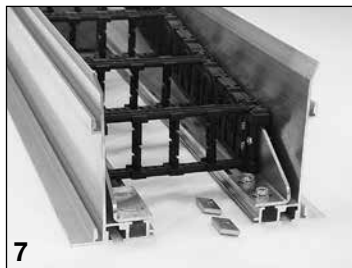
B _i	B _k	B _{EF} (pattini)	Codice KIT Tipo KC 0650	Lunghezza Profilo	U.M.
50	78	86	ZM20600200	200	Pz
55	83	91	ZM20600200	200	Pz
65	93	101	ZM20600250	250	Pz
80	108	116	ZM20600250	250	Pz
91	119	127	ZM20600250	250	Pz
96	124	132	ZM20600250	250	Pz
105	133	141	ZM20600250	250	Pz
115	143	151	ZM20600300	300	Pz
130	158	166	ZM20600300	300	Pz
140	168	176	ZM20600300	300	Pz
150	178	186	ZM20600300	300	Pz
155	183	191	ZM20600300	300	Pz
165	193	201	ZM20600350	350	Pz
180	208	216	ZM20600350	350	Pz
191	219	227	ZM20600350	350	Pz
205	233	241	ZM20600350	350	Pz
215	243	251	ZM20600400	400	Pz
230	258	266	ZM20600400	400	Pz
255	283	291	ZM20600400	400	Pz
262	290	-	ZM20600400	400	Pz
262	-	298	ZM20600450	450	Pz
276	304	312	ZM20600450	450	Pz
280	308	316	ZM20600450	450	Pz
305	333	341	ZM20600450	450	Pz
355	383	391	ZM20600500	500	Pz
405	433	441	ZM20600550	550	Pz
455	483	491	ZM20600600	600	Pz



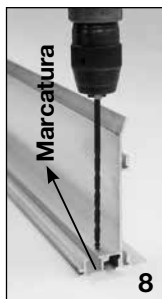
Il fissaggio dei raccordi terminali si differenzia in base a ciascun tipo di portacavi da installare della serie 0400, 0500, 0600 e 0900:

Fissaggio Catena al canale

Mediante viti a testa esagonale nella cava presente nel semicanale senza supporto (Fig. 6) o mediante tasselli scorrevoli (M6/SW13) (Fig.7)



Serie	Tipo Catene	Vite	Dado	Distanza b ₄
0600	Mono 0625	Testa esagonale M 8 x 18	M 8	B _K - 44
0600	MC, ME, MK, MT 0650	Vite M 6 x 16	M 6	B _K - 44
0600	Uniflex 1665/0665	Vite M 8 x 20	M 8	B _K - 44

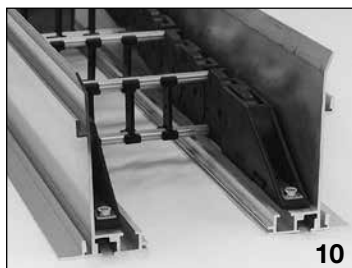
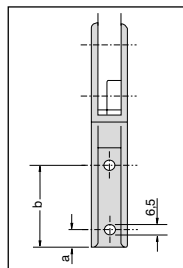


Fissaggio Catena al canale

Per catena Tipo KC/KE 0650 (Fig. 8 e 9)

I fori filettati M6 sono da eseguire ciascuno in corrispondenza della marcatura di riferimento (Fig.8).

Catena Tipo	Distanza dei fori	
	a	b
KC/KE 0650	10 mm	50 mm



Serie	Tipo Catene	Vite	Dado
0600	KC/KE 0650	Testa cilindrica M 6 x 16	M 6

Esempio d'ordine

Per corsa 30 metri (con punto fisso catena a centro corsa) necessitano i seguenti materiali:

15 Metri canale semplice

15 Metri canale con supporto

Quindi per il fissaggio Tipo 1 e Tipo 2 ordinare:

16 Pezzi semicanale semplice lunghezza 2000 mm
Codice 5407

16 Pezzi semicanale con supporto lunghezza 2000 mm
Codice ZM60200CCP

60 Pezzi profilo di bloccaggio L=130
Codice 5418

Per il fissaggio Tipo 3 ordinare:

16 Pezzi semicanale semplice lunghezza 2000 mm
Codice 5407

16 Pezzi semicanale con supporto lunghezza 2000 mm
Codice ZM60200CCP

30 Pezzi profilo di bloccaggio L=130
Codice 5418

17 Kit di montaggio codice ZM20600XXX
(sostituire "XXX" in funzione della tabella)



Canali di guida in alluminio Serie 0900

I canali di guida in alluminio Serie 0900 si utilizzano per le catene Tipo KC/KE 0900, MC/ME/MK/MT 0950 e Quantum Q080.

Canali di guida composti da semicanali in alluminio

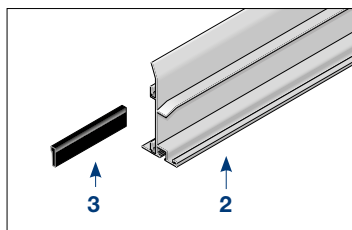
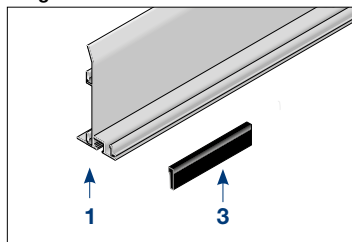
- Assenza di set di montaggio
- Assenza di viti
- Facilità d'impiego
- Peso proprio ridotto
- Installazione semplice e sicura

Materiale: - Semicanali - AlMgSi 0,5 F 22

Profili di bloccaggio - KS -7422

Calcolo della lunghezza del canale → Vedi pagina 20.004

Lunghezza standard 2000 mm



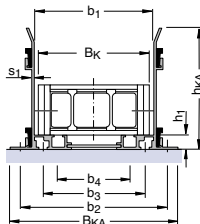
Legenda:

- 1- Semicanale senza supporto
- 2- Semicanale con supporto
- 3- Profilo di bloccaggio

Descrizione	Tipo S900	Codice Nr	UM.
Semicanale L=2000 senza supporto		5413	Pz
Semicanale L=2000 c.supporto + lamina		ZM90200CCP	Pz
Semicanale L=2000 con supporto		5416	Pz
Piastra di unione L=130		5418	Pz

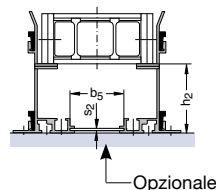
Sezione A-A

Canale senza supporto



Sezione B-B

Canale con supporto

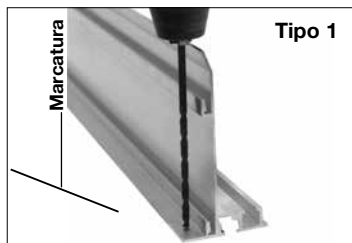


Serie S900

Nella Serie K per il calcolo della larghezza interna b_1 e della larghezza totale B_{KA} si considera la larghezza del portacavi B_{EF} (larghezza catena con pattini).

Dimensioni in mm

Serie Tipo	b_1	b_2	b_3	b_4	b_5	B_{KA}	h_1	h_2	h_{KA}	d_1	s_1	s_2
MC/ME MK/MT 0950	$B_k + 5$	$B_k + 41$	$B_k - 13$	$B_k - 55$	$B_k - 31$	$B_k + 57$	18	100	185	$\varnothing 9/M8$	2,8	2,5
KC/KE-0900 Q 080	$B_{EF} + 5$	$B_{EF} + 41$	$B_{EF} - 13$	$B_{EF} - 55$	$B_{EF} - 31$	$B_{EF} + 57$	18	100	185	$\varnothing 9/M8$	2,8	2,5



Fissaggio Tipo 1

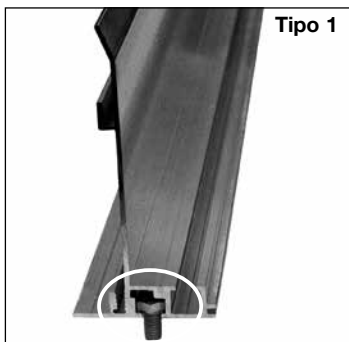
Si eseguono i fori di fissaggio esterni. La presenza di una marcatura di riferimento facilita l'allineamento e la foratura.

Eseguire la foratura prima del montaggio del semicanale!

Per il fissaggio usare viti a testa esagonale M 8 zincate con diametro foro pari a 9 mm.

Per la variante di fissaggio Tipo 1 la distanza dei fori b_2 corrisponde alla quota $B_k + 41$ mm.

Nella Serie K e M, attenzione alla larghezza B_{EF} della catena portacavi (con pattini di scorrimento laterali)



Tipo 1

Avvitamento Tipo 2

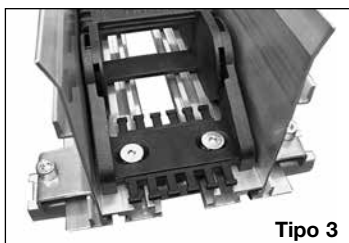
I semicanali presentano apposite sagomature per l'utilizzo di viti a testa esagonale.

Le viti possono scorrere in senso longitudinale sino al raggiungimento della posizione prescelta.

Per il fissaggio usare viti a testa esagonale M 8 zincate.

Per la variante Tipo 2 i fori di fissaggio sulla struttura inferiore possono essere eseguiti prima del montaggio del canale di guida. La distanza dei fori b3 corrisponde alla quota $B_k - 13 \text{ mm}$.

Nella serie K attenzione alla larghezza B_{EF} della catena portacavi (con pattini di scorrimento laterali).



Tipo 3

Fissaggio Tipo 3

La variante di fissaggio Tipo 3 prevede il fissaggio dei semicanali ad un profilo a C completo di griffe, viti e dadi.

Il Kit di montaggio completo consente l'allineamento dei semicanali in alluminio. I codici d'ordine per Tipo di catena portacavi sono riportati nella seguente tabella.

Il Kit di montaggio comprende:

- n. 1 profilo codice M130400xxx (dove xxx è la lunghezza del profilo)
- n. 2 griffe codice M060025040
- n. 2 viti codice P03M830VCA
- n. 2 dadi romboidali M8 codice 17013

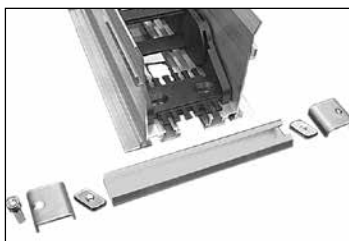
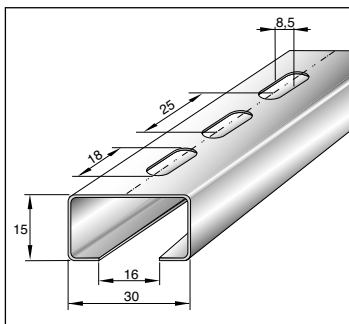


Tabella dei codici d'ordine

B_i	B_k	Codice KIT Tipo MC0950	Lunghezza Profilo	U.M.
50	89	ZM20600200	200	Pz
62	101	ZM20600250	250	Pz
74	113	ZM20600250	250	Pz
81	120	ZM20600250	250	Pz
93	132	ZM20600250	250	Pz
106	145	ZM20600300	300	Pz
118	157	ZM20600300	300	Pz
131	170	ZM20600300	300	Pz
143	182	ZM20600300	300	Pz
156	195	ZM20600350	350	Pz
168	207	ZM20600350	350	Pz
181	220	ZM20600350	350	Pz
206	245	ZM20600400	400	Pz
231	270	ZM20600400	400	Pz
248	287	ZM20600400	400	Pz
256	295	ZM20600450	450	Pz
281	320	ZM20600450	450	Pz
306	345	ZM20600500	500	Pz
358	397	ZM20600550	550	Pz
408	447	ZM20600600	600	Pz
428	467	ZM20600600	600	Pz
461	500	ZM20600650	650	Pz
500	539	ZM20600650	650	Pz
550	589	ZM20600700	700	Pz
600	639	ZM20600750	750	Pz
650	689	ZM20600800	800	Pz
700	739	ZM20600850	850	Pz



**Tabella KIT di montaggio
canali in alluminio**

B _i	B _k	B _{EF} (pattini)	Codice KIT Tipo KC0900	Lunghezza Profilo	U.M.
51	82	-	ZM20600200	200	Pz
51	-	96	ZM20600250	250	Pz
63	94	108	ZM20600250	250	Pz
75	106	120	ZM20600250	250	Pz
82	113	127	ZM20600250	250	Pz
94	125	139	ZM20600250	250	Pz
107	138	-	ZM20600250	250	Pz
107	-	152	ZM20600300	300	Pz
119	150	164	ZM20600300	300	Pz
132	163	177	ZM20600300	300	Pz
144	175	189	ZM20600300	300	Pz
157	188	-	ZM20600300	300	Pz
157	-	202	ZM20600350	350	Pz
169	200	214	ZM20600350	350	Pz
182	213	227	ZM20600350	350	Pz
207	238	-	ZM20600400	400	Pz
207	-	252	ZM20600400	400	Pz
232	263	277	ZM20600400	400	Pz
249	280	-	ZM20600400	400	Pz
249	-	294	ZM20600450	450	Pz
257	288	-	ZM20600450	450	Pz
257	-	302	ZM20600450	450	Pz
282	313	327	ZM20600450	450	Pz
307	338	-	ZM20600450	450	Pz
307	-	352	ZM20600500	500	Pz
359	390	404	ZM20600550	550	Pz
409	440	-	ZM20600550	550	Pz
409	-	454	ZM20600600	600	Pz
429	460	474	ZM20600600	600	Pz
462	493	507	ZM20600650	650	Pz
501	532	-	ZM20600650	650	Pz
501	-	546	ZM20600700	700	Pz
550	581	-	ZM20600700	700	Pz
550	-	595	ZM20600750	750	Pz
600	631	-	ZM20600750	750	Pz
600	-	645	ZM20600800	800	Pz

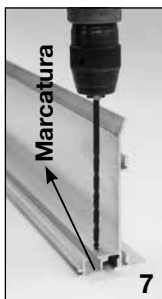


Il fissaggio dei raccordi terminali si differenzia in base a ciascun tipo di portacavi da installare della serie 0400, 0500, 0600 e 0900:

Fissaggio Catena al canale

Mediante viti esagonali nella cava presente nel semicanale senza supporto (Fig. 6)

Serie	Tipo Catene	Vite	Dado	Distanza b_4
0900	MC, ME, MK, MT	Testa esagonale M 8 x 16	M 8	$B_k - 55$

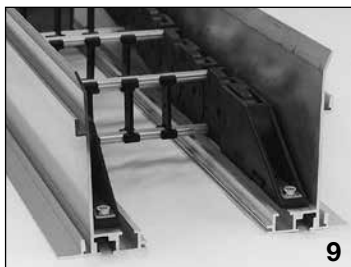
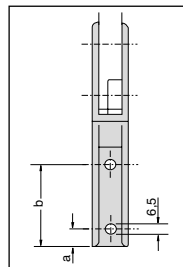


Fissaggio Catena al canale

Per catena Tipo KC/KE 0900 (Fig. 7 e 8)

I fori filettati M6 sono da eseguire ciascuno in corrispondenza della marcatura di riferimento (Fig. 7).

Catena Tipo	Distanza dei fori	
	a	b
KC/KE 0900	15 mm	65 mm



Serie	Tipo Catene	Vite	Dado
0900	KC/KE 0900	Testa cilindrica M 6 x 16	M 6

Esempio d'ordine

Per corsa 30 metri (con punto fisso catena a centro corsa) necessitano i seguenti materiali:

15 Metri canale semplice

15 Metri canale con supporto

Quindi per il fissaggio Tipo 1 e Tipo 2 ordinare:

16 Pezzi semicanale semplice lunghezza 2000 mm
Codice 5413

16 Pezzi semicanale con supporto lunghezza 2000 mm
Codice ZM90200CCP

60 Pezzi profilo di bloccaggio L=130
Codice 5418

Per il fissaggio Tipo 3 ordinare:

16 Pezzi semicanale semplice lunghezza 2000 mm
Codice 5413

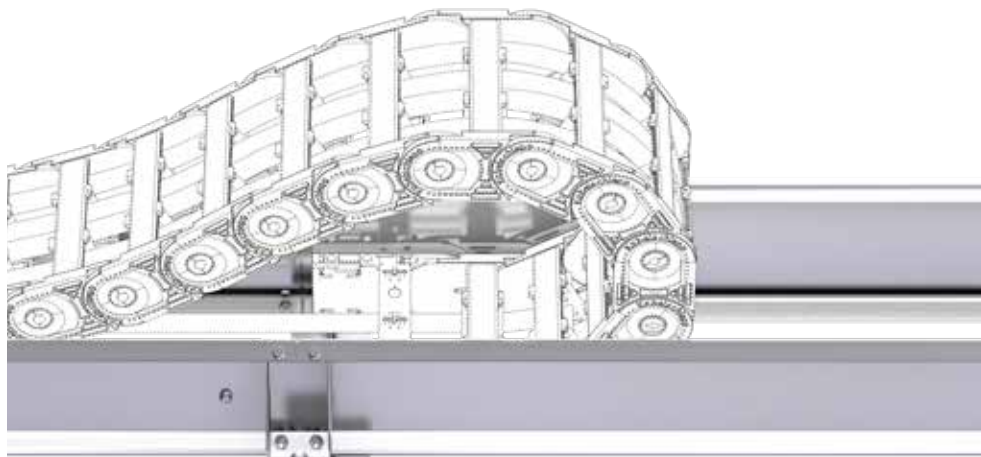
16 Pezzi semicanale con supporto lunghezza 2000 mm
Codice ZM90200CCP

30 Pezzi profilo di bloccaggio L=130
Codice 5418

17 Kit di montaggio codice ZM20600XXX
(sostituire "XXX" in funzione della tabella)

Canali di guida in alluminio TKAL

- Sistema modulare con molte opzioni di montaggio.
- Lunghezza standard e kit.
- Peso ridotto per velocità elevate
- Sopralzo in poliammide di alta qualità per disposizione scorrevole e con rulli



Semicanale
in lega di alluminio



Lunghezze standard 1000/2000 mm
Lunghezze speciali a richiesta

Caratteristiche

- Funzionamento sicuro per corse lunghe
- Resistente all'acqua di mare
- Giunzione multipla per disposizioni parallele di più canali
- Esecuzione standard e Heavy Duty
- Fissaggio variabile nello standard in acciaio inossidabile
- Kit di montaggio multi-fastening per l'installazione della catena

Il sistema di canali in alluminio TKAL per lunghe corse di spostamento e carichi elevati assicura la guida e la movimentazione silenziosa delle catene portacavi nelle applicazioni scorrevoli e con rulli.

I semicanali standardizzati in lunghezze di 1000 / 2000 mm possono essere regolati, in modo rapido e sicuro, in base alla larghezza della catena, mediante un kit di montaggio per il punto fisso disponibile per il fissaggio della catena nel canale.

Profili ammortizzatori addizionali riducono le emissioni acustiche e garantiscono uno scorrimento della catena ancor più silenzioso.

Il sistema di canali in alluminio TKAL di KABELSCHLEPP, insieme alla catena portacavi più adatta all'applicazione, viene fornito anche come sistema TOTALTRAX completo di conduttori.

Disposizione semplice

Nella disposizione semplice della catena portacavi, la catena scorre dietro al punto fisso sul supporto di scorrimento con smussi.

Esecuzione aperta

Canale con e senza soprizzo incluso smussi.

Sporcizia e acqua attraversano la struttura senza accumuli.



Disposizione contrapposta

Nella disposizione di catene contrapposte viene applicato un supporto di scorrimento con una lunghezza minima di 500 mm a collegamento degli estremi al punto fisso.

Esecuzione aperta

Canale con e senza soprizzo con smussi.

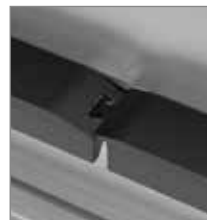
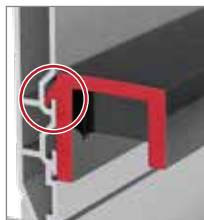
Sporcizia e acqua attraversano la struttura senza accumuli.



Soprizzo in poliammide per disposizione scorrevole e con rulli

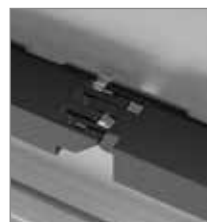
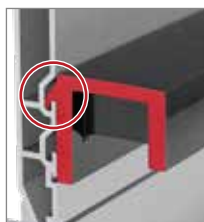
Disposizione scorrevole

- Montaggio semplice e veloce con apposita sede ad incastro
- Tenuta antiscivolo nella scanalatura di fissaggio del canale
- Lunghezza 500 mm, sino a 100 kg di carico
- Compensazione in lunghezza tramite incastro alle estremità per una superficie continua di scorrimento
- Smusso arrotondato, ottimizzato senza spigoli



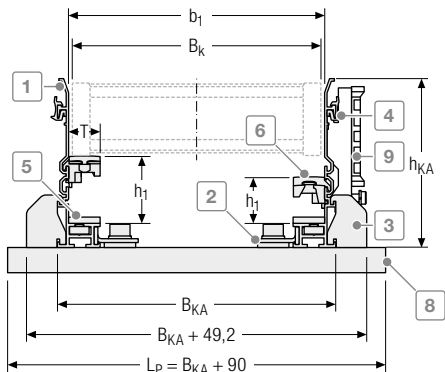
Scorrimento per rulli (TKAL 274)

- Montaggio semplice e veloce con con apposita sede ad incastro
- Tenuta antiscivolo nella scanalatura di fissaggio del canale
- Lunghezza 500 mm, sino a 100 kg di carico
- Compensazione in lunghezza tramite incastro alle estremità per una superficie continua per i rulli
- Rumorosità ridotta al minimo



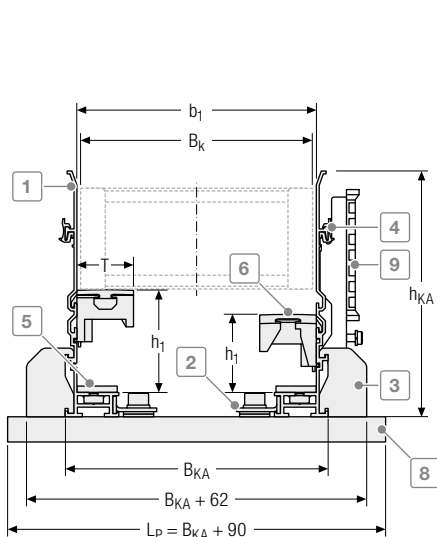
Dimensioni

TKAL 134

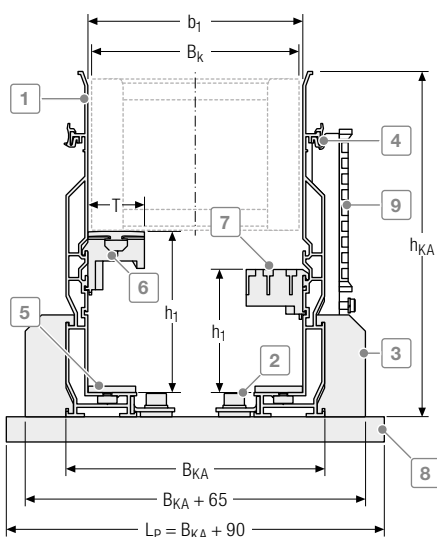



- 1 Semicanale
- 2 Kit di montaggio interno
- 3 Kit di montaggio esterno
- 4 Giunzione
- 5 Nastro ammortizzatore
- 6 Sopralzo di scorrimento in poliammide
- 7 Sopralzo in poliammide per scorrimento rulli (TKAL 274)
- 8 Profilo a C
- 9 Staffa fermacavo


TKAL 195



TKAL 274



 Di regola i kit di montaggio inclusi nella fornitura sono montati su tutti i giunti, nonché all'inizio e alla fine del semicanale. Elementi di fissaggio aggiuntivi, sono da indicare in ordine.

 Per la progettazione Vi preghiamo di contattare il nostro ufficio tecnico.

Serie UNIFLEX *Advanced*

Serie Tipo	Canale Tipo	h ₁ mm	h _{KA} mm	b ₁ mm	b ₂ mm	b ₃ mm	B _{KA} mm	T mm
1455								
Pattini	134	40	134	B_K + 7	B _K + 50	B _K - 74,6	B _K + 22	25
1555								
Pattini	134	53	134	B_K + 9	B _K + 52	B _K - 72,6	B _K + 27	25
1665								
Pattini	195	61,5	195	B_K + 10	B _K + 60,15	B _K - 88	B _K + 28,6	45
1775								
Pattini	195	81	195	B_K + 9	B _K + 59,15	B _K - 89	B _K + 27,6	45

Serie K

Serie Tipo	Canale Tipo	h ₁ mm	h _{KA} mm	b ₁ mm	b ₂ mm	b ₃ mm	B _{KA} mm	T mm
0650K								
Pattini	134	56,5	134	B_K + 13	B _K + 56	B _K - 68,6	B _K + 31	25
0900K								
Pattini	195	81	195	B_K + 19	B _K + 52	B _K - 72,6	B _K + 27	25

Serie M

Serie Tipo	Canale Tipo	h ₁ mm	h _{KA} mm	b ₁ mm	b ₂ mm	b ₃ mm	B _{KA} mm	T mm
M0650								
Pattini	195	61,5	195	B_K + 5	B _K + 55,15	B _K - 93	B _K + 23,6	45
Pattini Offroad	195	61,5	195	B_K + 5	B _K + 55,15	B _K - 93	B _K + 23,6	45
M0950								
Pattini	195	81	195	B_K + 5	B _K + 55,15	B _K - 93	B _K + 23,6	45
Pattini Offroad	195	86	195	B_K + 5	B _K + 55,15	B _K - 93	B _K + 23,6	45
M1250								
Pattini Offroad	274	103	274	B_K + 6	B _K + 67,5	B _K - 103	B _K + 40,6	45
M1300								
Pattini	274	127,5	274	B_K + 6	B _K + 67,5	B _K - 103	B _K + 40,6	45



Per il calcolo della larghezza interna b_1 e della larghezza totale B_{KA} si considera la larghezza della catena B_K .

Serie QUANTUM

Serie Tipo	Canale Tipo	h ₁ mm	h _{KA} mm	b ₁ mm	b ₂ mm	b ₃ mm	B _{KA} mm	T mm
Q040								
-----	134	40	134	B_K + 4	B _K + 47	B _K - 77,6	B _K + 22	25
Q060								
Pattini	195	66,5	195	B_K + 9	B _K + 59,15	B _K - 89	B _K + 27,6	45
Q080								
Pattini	195	86	195	B_K + 13	B _K + 63,15	B _K - 85	B _K + 31,6	45
Q100								
Pattini	274	108	274	B_K + 13	B _K + 74,5	B _K - 96	B _K + 47,6	45

Serie TKA

Serie Tipo	Canale Tipo	h ₁ mm	h _{KA} mm	b ₁ mm	b ₂ mm	b ₃ mm	B _{KA} mm	T mm
TKA38								
-----	134	36,5	134	B_K + 4	B _K + 47	B _K - 77,6	B _K + 22	25
TKA45								
-----	134	53	134	B_K + 5	B _K + 48	B _K - 76,6	B _K + 23	25
TKA55								
-----	1695	66,5	195	B_K + 5	B _K + 55,15	B _K - 93	B _K + 23,6	45

Serie UAT

Serie Tipo	Canale Tipo	h ₁ mm	h _{KA} mm	b ₁ mm	b ₂ mm	b ₃ mm	B _{KA} mm	T mm
UAT1555								
Pattini	195	66,5	195	B_K + 5	B _K + 55,15	B _K - 93	B _K + 23,6	45

SerieTKHD

Serie Tipo	Canale Tipo	h ₁ mm	h _{KA} mm	b ₁ mm	b ₂ mm	b ₃ mm	B _{KA} mm	T mm
TKHD90								
Pattini	274	127,5	274	B_K + 6	B _K + 67,5	B _K - 103	B _K + 40,6	45
TKHD90-R								
-----	274	117	274	B_K + 6	B _K + 67,5	B _K - 103	B _K + 40,6	45



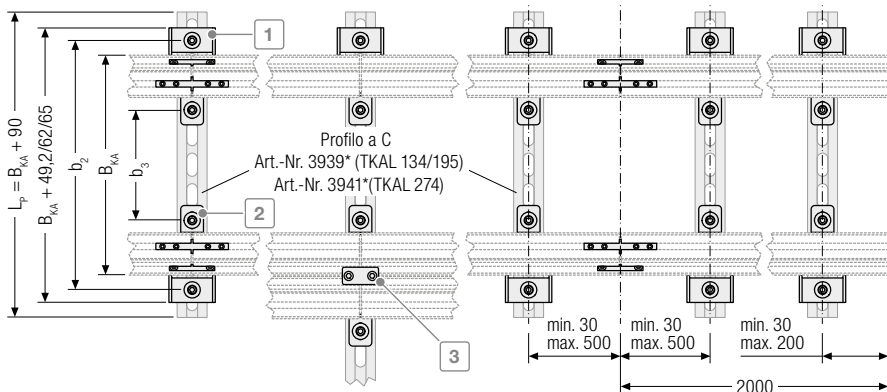
Per il calcolo della larghezza interna b₁ e della larghezza totale B_{KA} si considera la larghezza della catena B_K.

Fissaggio Standard e Heavy Duty

I Kit di montaggio in acciaio inossidabile interno ed esterno vengono montati sulle giunzioni e garantiscono una connessione precisa e un fissaggio sicuro del canale alla fondazione.

Fissaggio: giunzione scorrevole

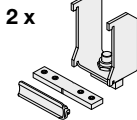
I kit di montaggio in acciaio inossidabile interno ed esterno vengono montati con una distanza di 30-500 mm dalle giunzioni, garantendo un fissaggio sicuro del canale alla fondazione. Il kit di montaggio non deve essere necessariamente installato sulla giunzione del canale.



Kit di montaggio Esterno 1

I fissaggi vengono montati sul lato esterno del canale.

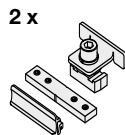
I connettori aggiuntivi assicurano una giunzione precisa dei giunti.



Kit di montaggio Interno 2

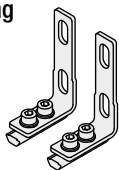
I fissaggi vengono montati sul lato interno del canale.

I connettori aggiuntivi assicurano una giunzione precisa dei giunti.



Kit di montaggio multi-fastening

Il kit di montaggio per il punto fisso garantisce il fissaggio ottimale della catena portacavi nel canale e dipende dal tipo di catena.



Staffa fermacavo (Opzione)


Le staffe vengono montate all'esterno del canale per fissare l'alloggio dei cavi.



Giunzione multipla 3 (Opzione)

Le giunzioni multiple consentono un allineamento parallelo di più canali (solo con kit di montaggio interno).



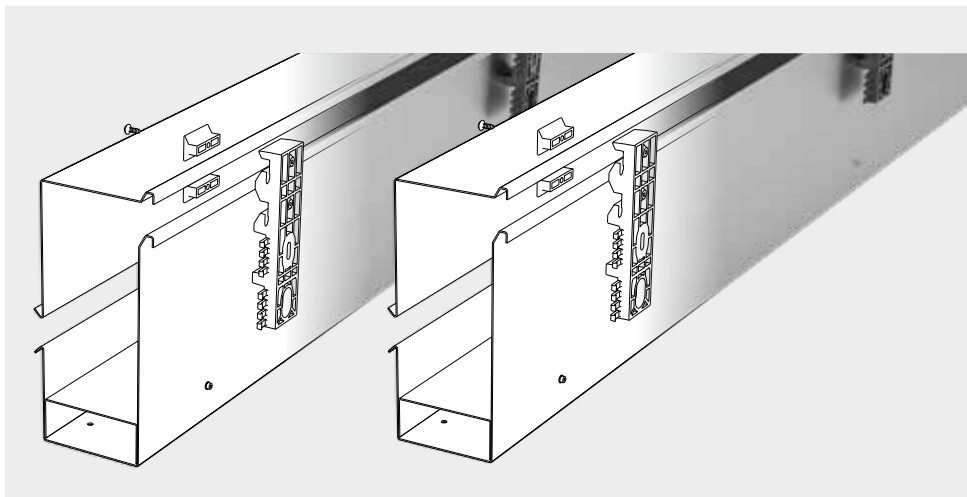
 Tutte le raffigurazioni dei kit di montaggio sono a titolo esemplificativo

Di regola i kit di montaggio inclusi nella fornitura sono montati su tutti i giunti, nonché all'inizio e alla fine del semicanale. Elementi di fissaggio aggiuntivi, sono da indicare in ordine.

Canali Easy Guide System

Canali di guida per utilizzo multifunzionale

- Utilizzo flessibile in molti settori applicativi.
- In lamiera zincata o in acciaio inossidabile.



Lamiera zincata oppure
Acciaio inossidabile



Lunghezze standard 2000 mm
Lunghezze speciali a richiesta

Caratteristiche

- Design salvaspazio
- Montaggio semplice e rapido da parte di un solo installatore
- Risparmio di canali aggiuntivi mediante installazione di cavi fissati direttamente sulla staffa (in sicurezza dietro al canale)
- Il sistema rimane regolabile in orizzontale dopo il montaggio
- Forature al montaggio per catene portacavi e passaggio cavi ogni 850 mm
- Montaggio della staffa mediante viti o perni saldati
- Senza strutture aggiuntive
- Stesse staffe di montaggio per differenti grandezze di canaline/tipi di catena
- Adatto per installazioni "flying"
- Esecuzione con copertura:
 - Guida di catene portacavi sospese
 - Protezione meccanica
 - Protezione per accelerazioni laterali
 - Protezione della catena da "urti" nelle accelerazioni e decelerazioni



Per la progettazione Vi preghiamo di contattare il nostro ufficio tecnico.

Disposizione semplice con apertura per alimentazione centrale


Nella disposizione semplice della catena portacavi con apertura per alimentazione centrale, la catena scorre dietro al punto fisso sul supporto di scorrimento continuo.

Esecuzione chiusa – con copertura

(Variante B)

Canale in un unico pezzo chiuso nella parte superiore (copertura) e supporto di scorrimento in un sol pezzo.



 Con l'alimentazione centrale i cavi possono essere fissati direttamente sulla staffa (in sicurezza dietro al canale).

Disposizione semplice con apertura per alimentazione all'estremità

Nella disposizione semplice della catena portacavi con apertura per alimentazione all'estremità, la catena scorre su se stessa, dietro al punto fisso.

Esecuzione chiusa – con copertura

(Variante B)

Canale in un unico pezzo chiuso nella parte superiore (copertura) e supporto di scorrimento in un sol pezzo.



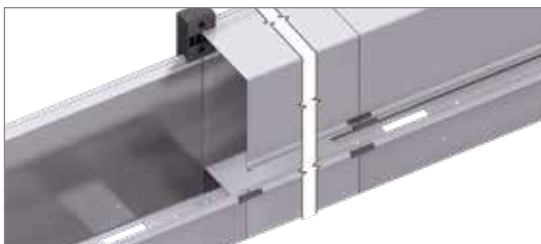
Disposizione contrapposta

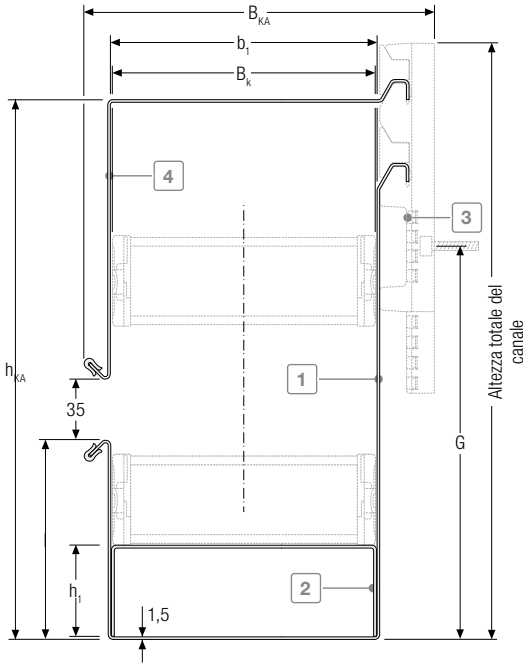
Nella disposizione contrapposta viene applicato un supporto di collegamento fra i raccordi al punto fisso.

Esecuzione chiusa – con copertura

(Variante B)

Canale in un unico pezzo chiuso nella parte superiore (copertura) e supporto di scorrimento in un sol pezzo.

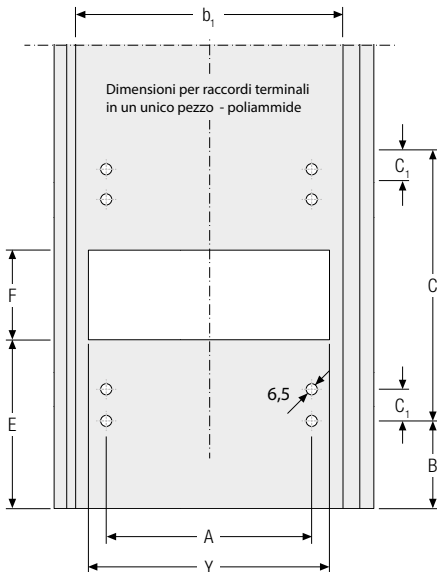




- 1 Canale
- 2 Supporto stabile
in acciaio inossidabile
- 3 Staffa
- 4 Copertura

Altezza supporto

$$h_1 = h_G$$



Serie QuickTrax 0320

B _i mm	KR mm	h ₁ mm	h _{KA} mm	Altezza tot canale mm	b ₁ mm	B _{KA} mm	A mm	B mm	C mm	C ₁ mm	E mm	F mm	G mm	I mm	Y mm
QT0320 con staffa 202															
25	100	25,5	236,5	269,5	42	90,7	10	79	140	14	129	40	152	54	27
50					67	115,7	35								52
QT0320 con staffa 155															
25	100	25,5	236,5	269,5	42	90,7	10	79	140	14	129	40	152	54	27
50					67	115,7	35								52

Serie UNIFLEX Advanced 1320

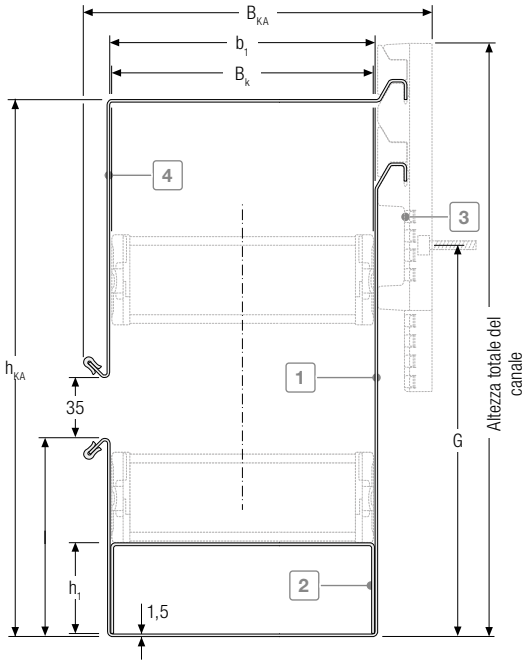
B _i mm	KR mm	h ₁ mm	h _{KA} mm	Altezza tot canale mm	b ₁ mm	B _{KA} mm	A mm	B mm	C mm	C ₁ mm	E mm	F mm	G mm	I mm	Y mm
1320 con staffa 202															
25	100	25,5	236,5	269,5	42	90,7	10	79	140	14	129	40	152	54	27
50					67	115,7	35								52
1320 con staffa 155															
25	100	25,5	236,5	269,5	42	90,7	10	79	140	14	129	40	152	54	27
50					67	115,7	35								52

Serie EasyTrax

B _i mm	KR mm	h ₁ mm	h _{KA} mm	Altezza tot canale mm	b ₁ mm	B _{KA} mm	A mm	B mm	C mm	C ₁ mm	E mm	F mm	G mm	I mm	Y mm
ET0320 con staffa 202															
25	100	25,5	236,5	269,5	42	90,7	10	79	140	14	129	40	152	54	27
50					67	115,7	35								52
ET0320 con staffa 155															
25	100	25,5	236,5	269,5	42	90,7	10	79	140	14	129	40	152	54	27
50					67	115,7	35								52



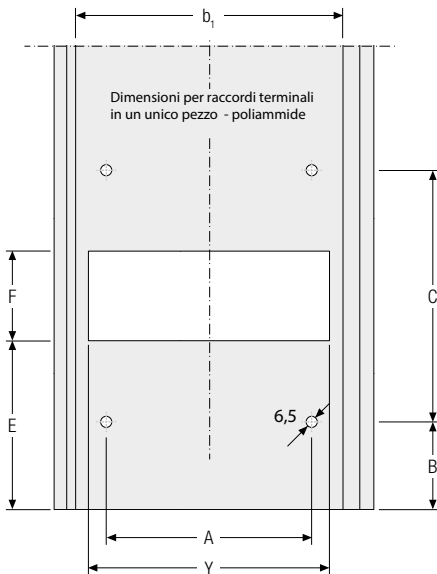
Per il calcolo della larghezza interna b_1 e della larghezza totale B_{KA} si considera la larghezza della catena B_K .



- 1 Canale
- 2 Supporto stabile in acciaio inossidabile
- 3 Staffa
- 4 Copertura

Altezza supporto

$$h_1 = h_G$$



Serie UNIFLEX Advanced

B _i mm	KR mm	h ₁ mm	h _{KA} mm	Altezza tot. canale mm	b ₁ mm	B _{KA} mm	A mm	B mm	C mm	E mm	F mm	G mm	I mm	Y mm
1455 con staffa 202														
58					79	127,7	43,5							64
78	125	36	297	330	99	147,7	63,5	73	152	123	52	212,5	100	84
103					124	172,7	88,5							109
1455 con staffa 155														
58					79	127,7	43,5							64
78	125	36	297	330	99	147,7	63,5	73	152	123	52	212,5	100	84
103					124	172,7	88,5							109
1555 con staffa 202														
50					73	121,7	30							58
75	125	50	311	344	98	146,7	55	61	176	121	76	226,5	115	83
100					123	171,7	80							108
1555 con staffa 155														
50					73	121,7	30							58
75	125	50	311	344	98	146,7	55	61	176	121	76	226,5	115	83
100					123	171,7	80							108

Esecuzione standard della catena portacavi nel sistema Easy Guide senza pattini.

Serie EasyTrax

B _i mm	KR mm	h ₁ mm	h _{KA} mm	Altezza tot. canale mm	b ₁ mm	B _{KA} mm	A mm	B mm	C mm	E mm	F mm	G mm	I mm	Y mm
ET1455 con staffa 202														
58					79	127,7	43,5							64
78	125	36	297	330	99	147,7	63,5	73	152	123	52	212,5	100	84
103					124	172,7	88,5							109
ET1455 con staffa 155														
58					79	127,7	43,5							64
78	125	36	297	330	99	147,7	63,5	73	152	123	52	212,5	100	84
103					124	172,7	88,5							109

Esecuzione standard della catena portacavi nel sistema Easy Guide senza pattini.

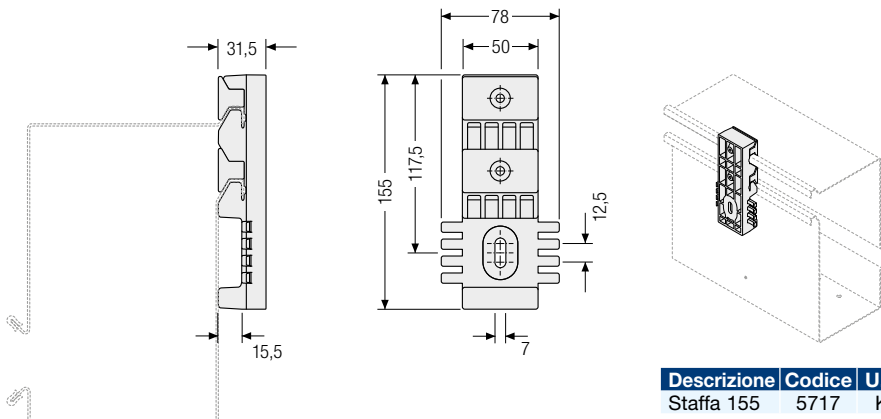
Per il calcolo della larghezza interna b₁ e della larghezza totale B_{KA} si considera la larghezza della catena B_K.

Per la progettazione Vi preghiamo di contattare il nostro ufficio tecnico.

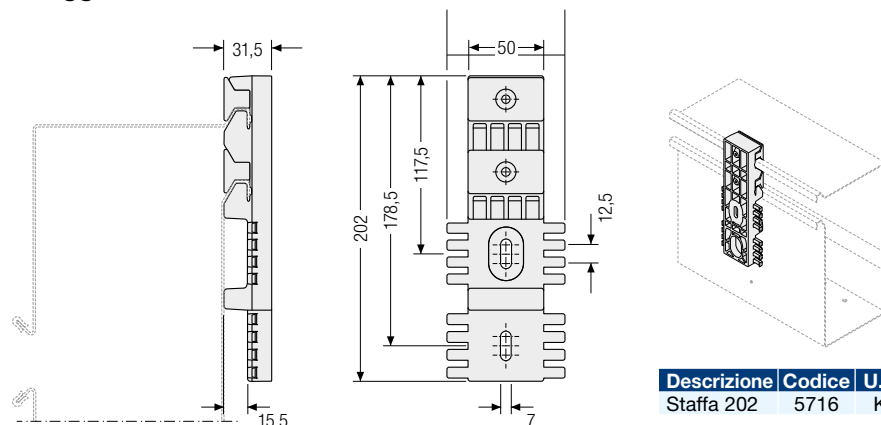
Easy Guide System - Staffe

Le staffe possono essere montate in qualsiasi posizione del canale.

Fissaggio con staffa 155



Fissaggio con staffa 202

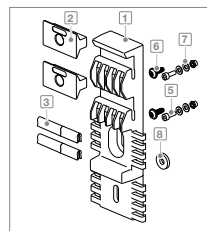
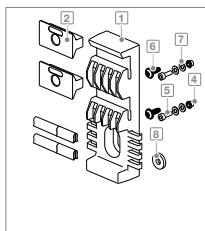


Kit di montaggio

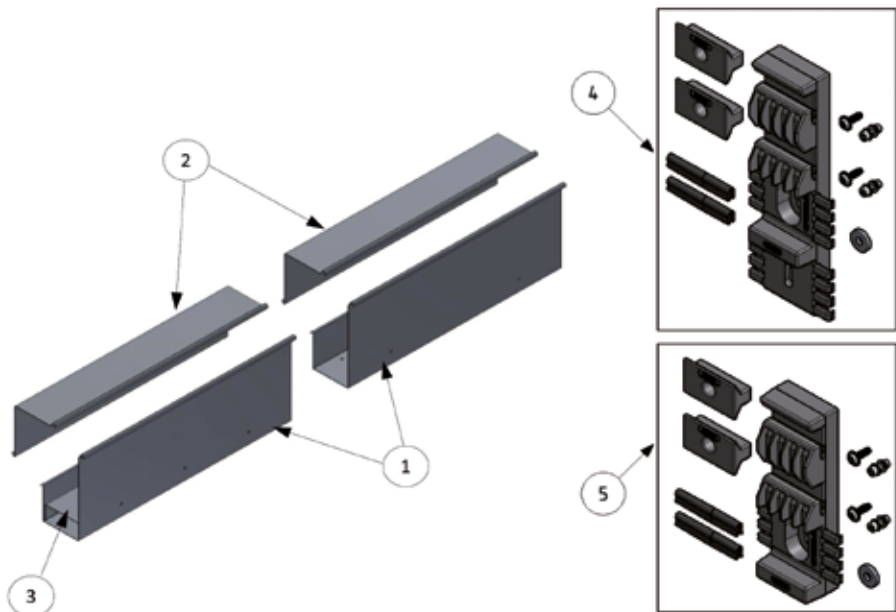
Per il fissaggio delle staffe sul canale.

Kit di montaggio

1 Staffa	5 Vite M4 x12
2 Clip	6 Vite
3 Connettore	7 Rondella
4 Dado	8 Rondella



TKEG VARIANTE B



Pos.	Catena Tipo	Descrizione	Articolo	Codice	Peso Kg/Pz
1 ¹	ET/QT 0320.025.100	Canale TKEG_B_237_42	M0B237042C	5687	7,620
	ET/QT 0320.050.100	Canale TKEG_B_237_67	M0B237067C	5688	8,168
	ET1455 / 1455.058.125	Canale TKEG_B_297_79	M0B297079C	5678	10,894
	ET1455 / 1455.078.125	Canale TKEG_B_297_99	M0B297099C	5679	11,328
	ET1455 / 1455.103.125	Canale TKEG_B_297_124	M0B297124C	5680	11,869
	1555.050.125	Canale TKEG_B_311_73	M0B311073C	5681	11,396
	1555.075.125	Canale TKEG_B_311_98	M0B311098C	5682	11,917
	1555.100.125	Canale TKEG_B_311_123	M0B311123C	5683	12,437
2 ¹	ET/QT 0320.025.100	Copertura TKEG_B_237_42	M0237042CO	5698	5,832
	ET/QT 0320.050.100	Copertura TKEG_B_237_67	M0237067CO	5699	6,419
	ET1455 / 1455.058.125	Copertura TKEG_B_297_79	M0297079CO	5689	6,701
	ET1455 / 1455.078.125	Copertura TKEG_B_297_99	M0297099CO	5690	7,171
	ET1455 / 1455.103.125	Copertura TKEG_B_297_124	M0297124CO	5691	7,759
	1555.050.125	Copertura TKEG_B_311_73	M0311073CO	5692	6,560
	1555.075.125	Copertura TKEG_B_311_98	M0311098CO	5693	7,148
	1555.100.125	Copertura TKEG_B_311_123	M0311123CO	5694	7,735

¹ Lunghezza modulo 1998 mm

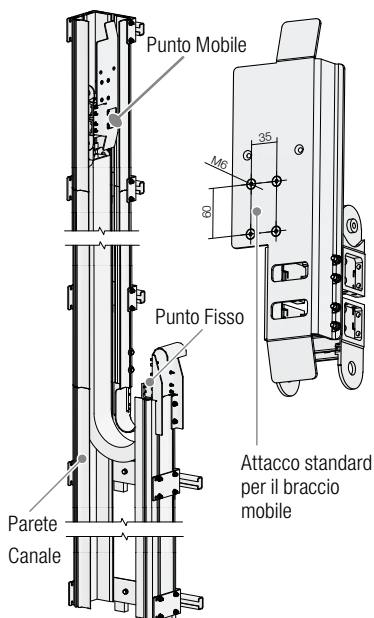
Canali di guida per applicazioni verticali pendenti

- Canale in alluminio pronto per l'installazione
- Modulo standardizzato
- Semplice da installare
- Per ascensori, trasloelevatori e molte altre applicazioni

Sistema di canale in Alluminio per UNIFLEX Advanced

Questo canale è ideale per i sistemi trasloelevatori con elevate accelerazioni laterali. Altri campi di utilizzo sono sollevatori, ascensori, bracci mobili, gru, montacarichi o elevatori.

E' un sistema completo pronto per la connessione, incluso guida, cavi e fermacavi, con design modulare, molto facile da installare. I componenti standard sono adattati singolarmente e quindi le dimensioni standardizzate consentono tempi di consegna brevi e una soluzione economica a vantaggio della trasmissione di energia e di dati ininterrotta e sicura.



- Standardizzato per le catene UNIFLEX Advanced 1555
- Disponibile a partire da larghezza interna di 75 mm e raggio di curvatura di 125 mm
- Altre serie e tipi di catena su richiesta
- Adatto a corse estremamente lunghe
- E' possibile lo spostamento del punto fisso
- Fissaggio al punto fisso a scelta lato sinistro o destro
- Uscita cavi al punto mobile a scelta verso la parte anteriore o posteriore
- Lunghezze standard del profilo in alluminio.
Lunghezze speciali a richiesta
- Le distanze di montaggio dei supporti del canale sono adattabili in modo flessibile
- In opzione disponibile con guide a C per l'assemblaggio
- Componenti in acciaio zincato o inossidabile

Coperture per canali

Coperture per canali per la protezione delle catene portacavi da agenti esterni.



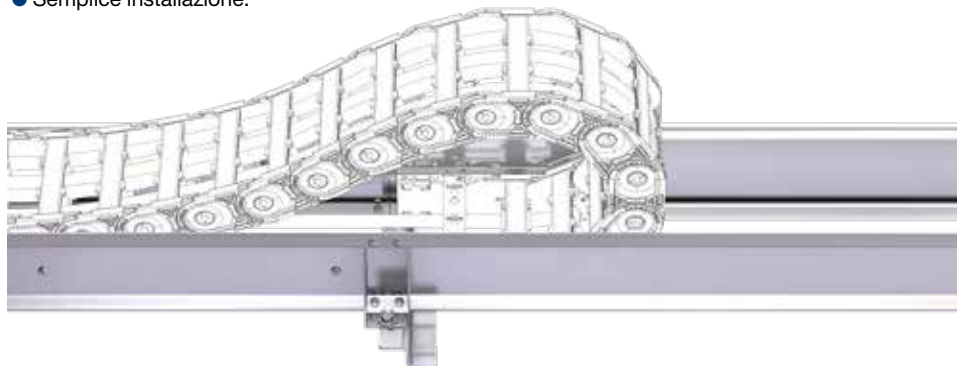
Protezione da agenti esterni: copertura di facile manutenzione

- Ispezione della catena portacavi semplificata
- Copertura apribile da qualsiasi posizione
- Protezione della catena portacavi da agenti esterni (sporcizia grossolana, caduta oggetti, neve, ghiaccio)
- Apribile senza appositi utensili
- In posizione aperta, la copertura del canale non si può chiudere in modo accidentale
- Può essere installata in combinazione con tutti i tipi di canali Kabelschlepp
- Facile smontaggio, assenza di viti
- Costruzione modulare



Canali di guida modulari TKSG

- Sistema modulare con design ottimizzato per lunghe corse di spostamento.
- Disponibile a scelta in acciaio zincato o inossidabile.
- Semplice installazione.



Lamiera zincata / Acciaio
inossidabile



Lunghezze standard 2000 mm
Lunghezze speciali a richiesta

Caratteristiche

- Particolarmente adatto alle applicazioni su gru e per lunghe corse di spostamento
- Design semplice per tempi brevi di installazione
- Nessun accumulo di detriti grazie alla struttura aperta
- Installazione semplice e rapida grazie ai moduli dei semicanali pre-assemblati e attacchi del canale
- Sistema completo per fissaggio con viti
- Tutti i componenti senza saldature



Disposizione della catena semplice

Nella disposizione semplice, la catena portacavi scorre dietro il punto fisso su lamina di sopralzo smussato.

Esecuzione aperta

Nei canali con e senza sopralzo, i detriti e i liquidi possono defluire senza accumulo.



Disposizione della catena contrapposta

Nella disposizione contrapposta è previsto anche un supporto scorrevole nel collegamento dei moduli terminali al punto fisso.

Esecuzione aperta

Nei canali con e senza sopral, i detriti e i liquidi possono defluire senza accumulo.

Serie M

Tipo	h ₁ mm	h _{KA} mm	b ₁ mm	B _{KA} mm	s mm	A mm	B mm	C mm	D mm	T mm	Y mm
M0650											
Pattini	60,5	124 (KR < 200)	B _K +5	B _K +135	2	b ₁ -24 (FU)	22,5	30,5	6,5	24	b ₁ -69
Pattini Offroad	63,5	176 (KR ≥ 200)								25	
M0950											
Pattini	83,5	176 (KR < 200)	B _K +5	B _K +135	2	b ₁ -19,5 (FU)	35	34,5	8,5	25	b ₁ -66
Pattini Offroad	86,5	209 (KR ≥ 200)									
M1250											
Pattini	100	209 (KR < 300)	B _K +6	B _K +136	2	b ₁ -23 (FU)	35	40,5	11	50	b ₁ -70
Pattini Offroad	99,5	258 (KR ≥ 300)									
M1300											
Pattini	127,5	258	B _K +6	B _K +136	2	b ₁ -27 (FU)	35	30	11	50	b ₁ -90

Serie TKHD

Tipo	h ₁ mm	h _{KA} mm	b ₁ mm	B _{KA} mm	s mm	A mm	B mm	C mm	D mm	T mm	Y mm
TKHD90											
Pattini	127,5	258	B _K +6	B _K +136	2	b ₁ -96 (FA)	40	25	12	50	b ₁ -90

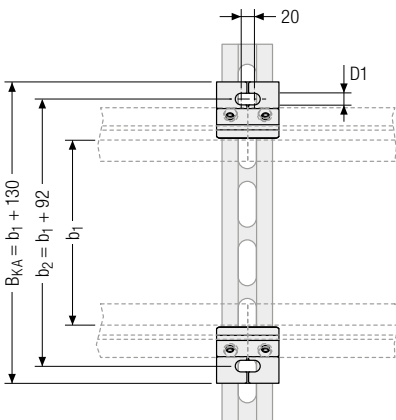
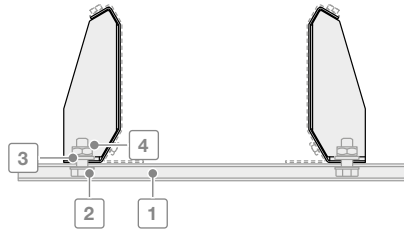
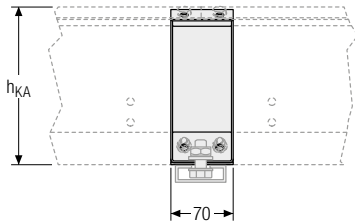
Serie Acciaio e Acciaio inossidabile

Tipo	h ₁ mm	h _{KA} mm	b ₁ mm	B _{KA} mm	s mm	A mm	B mm	C mm	D mm	T mm	Y mm
S0650.1											
Pattini	56	124	B _K +10	B _K +140	2	b ₁ -47 (FA)	40	25	6,4	24	b ₁ -69
S1250											
Pattini Offroad	103	209 (KR < 350) 258 (KR ≥ 300)	B _K +12	B _K +142	2	b ₁ -76 (FA)	80	35	10,5	50	b ₁ -100


Staffe di fissaggio


Le staffe di fissaggio vengono montate sulle giunzioni, assicurano un collegamento corretto dei moduli e fissano il canale alla substruttura.

- Ottimo allineamento dei moduli
- Riduce i tempi di installazione
- Assenza di saldature
- Minimo numero di avvitamenti
- Fissaggio affidabile in condizioni difficili
- Elevata stabilità



h_{KA} mm	D1 mm	s mm
124	11	2
176	11	2
209	11	2
258	11	2

 Lo spessore della lamiera "s" corrisponde allo spessore "s" delle pareti del canale.

 La fornitura standard comprende le staffe di fissaggio per tutti i moduli così come per le due estremità di inizio e fine dei canali. Staffe di fissaggio in aggiunta devono essere specificamente richieste.

Calcolo della lunghezza profilo a C

Lunghezza profilo a C L_P

$$L_P = B_{KA} + 50 \text{ mm}$$

Lunghezza del profilo a C multiplo di 50 mm

Kit di fissaggio (opzione)

Kit di fissaggio opzionale

- 1 Guida a C (Lunghezza in funzione di b_1)
- 2 Bullone testa a martello M10
- 3 Dado esagonale
- 4 Rondella



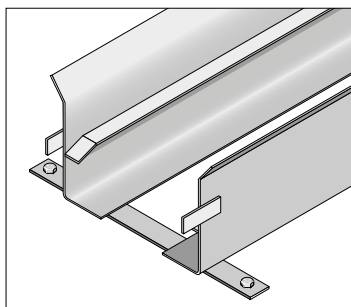
Canali di guida in acciaio

Il portacavi con disposizione semplice nel canale, dietro al punto fisso viene posizionato su una lamina di scorrimento con apposite inclinazioni.

Nella disposizione contrapposta questo appoggio viene utilizzato come collegamento fra i raccordi al punto fisso.

Per ridurre la resistenza allo scorrimento e l'abrasione da sfregamento fra il portacavi e l'appoggio può essere incollata una speciale lamina di scorrimento. L'impiego di queste lamine di scorrimento speciali viene consigliato per le velocità di spostamento $>0,5\text{m/s}$ e cicli di movimentazione molto frequenti.

Calcolo della lunghezza del canale: vedi pagina 20.004

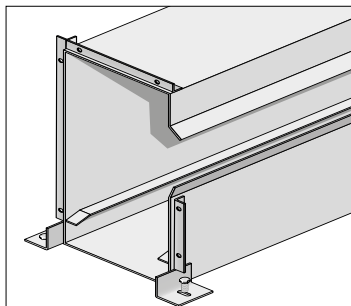


Materiale: Acciaio legato
 Disponibilità: Lunghezza standard 2 metri
 Lunghezza max. 3 metri
 Lunghezze speciali a richiesta

Nelle applicazioni gravose la dimensione di ingombro del canale incluso supporto può essere **B_K + 135 mm**.

Si realizzano canali di guida in acciaio anche per applicazioni specifiche individuali. In questi casi bisogna considerare per ciascuna richiesta la forma specifica e le possibilità di fissaggio.

Esecuzioni standard per fissaggi individuali, esempio: saldatura diretta a piè d'opera.



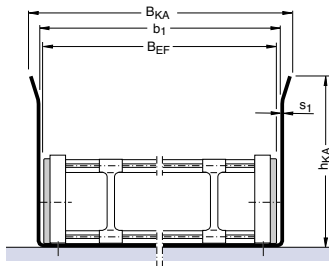
Esempio esecuzione speciale

- in presenza d'impurità a grana fine, acqua, etc.
- polvere e sporcizia possono fuoriuscire data l'esecuzione aperta nella parte inferiore
- impiego nel settore del lavaggio stradale, industria della lavorazione del legno, impianti di compostaggio...

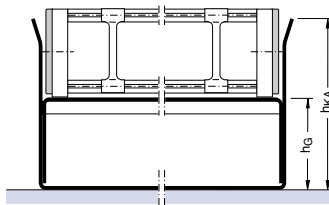
Esempio esecuzione speciale:

- in presenza di trucioli di grosse dimensioni, etc..., nei casi in cui la catena deve essere protetta.

Sezione del canale di guida:



Sezione A - A Pag. 20.004
Profilo del canale senza supporto



Sezione B - B Pag. 20.004
Profilo del canale con supporto

Tabella dimensionale
 per portacavi in poliammide

MONO

Per il calcolo della larghezza interna b_1 si considera la larghezza della catena B_K .

Dimensioni in mm

Serie Tipo	Larghezza interna b_1	Larghezza totale B_{KA}	Altezza totale h_{KA}	Spessore s
0115	$B_K + 1,5$	$B_K + 24,5$	27	1
0450	$B_K + 4$	$B_K + 24$	70 per $KR < 100$ 125 per $KR \geq 100$	2
0625	$B_K + 5$	$B_K + 25$	117 per $KR < 200$ 200 per $KR \geq 200$	2

Per la serie 0320 consigliamo canali di guida con profili in alluminio.

UNIFLEX

Per il calcolo della larghezza b_1 si considera la larghezza della catena B_K . Si devono applicare raccordi in poliammide al punto fisso. Non si possono utilizzare raccordi universali in acciaio presso-fuso.

Dimensioni in mm

Serie Tipo	Larghezza interna b_1	Larghezza totale B_{KA}	Altezza totale h_{KA}	Spessore s
ET/QT0320	$B_K + 4$	$B_K + 24$	70 per $KR < 100$ 125 per $KR \geq 100$	2
1320.020	$B_K + 3$	$B_K + 24$	65	2
1455*	$B_K + 4$	$B_K + 24$	70 per $KR < 100$ 125 per $KR \geq 100$	2
1555*	$B_K + 5$	$B_K + 25$	117 per $KR < 200$ 200 per $KR \geq 200$	2
1665*	$B_K + 5$	$B_K + 25$	117 per $KR < 200$ 200 per $KR \geq 200$	2
TKK39	$B_K + 5$	$B_K + 25$	125 per $KR < 200$	2
0455	$B_K + 4$	$B_K + 24$	70 per $KR < 100$ 125 per $KR \geq 100$	2
0555	$B_K + 5$	$B_K + 25$	117 per $KR < 200$ 200 per $KR \geq 200$	2
0665	$B_K + 5$	$B_K + 25$	117 per $KR < 200$ 200 per $KR \geq 200$	2

Per la serie 0345 consigliamo canali di guida con profili in alluminio.

* Le catene portacavi della serie Uniflex Advanced possono essere installate complete di pattini. Vedi tabella pag.20.062

Le catene portacavi della serie Uniflex *Advanced* possono essere installate complete di pattini. In questo caso la larghezza totale della catena con pattini è:

$$1455: B_{EF'} = b_i + 19 \text{ mm BK} + 3 \text{ mm}$$

$$1555: B_{EF'} = b_i + 22 \text{ mm BK} + 4 \text{ mm}$$

$$1665: B_{EF'} = b_i + 27 \text{ mm BK} + 5 \text{ mm}$$

Di conseguenza la misura B_1 è da calcolare con le quote $B_{EF'}$.

Dimensioni in mm

Serie Tipo	Larghezza interna b_1	Larghezza totale B_{KA}	Altezza totale h_{KA}	Spessore s
1455	$B_{EF'} + 4$	$B_{EF'} + 24$	70 per $KR < 100$ 125 per $KR \geq 100$	2
1555	$B_{EF'} + 5$	$B_{EF'} + 25$	117 per $KR < 200$ 200 per $KR \geq 200$	2
1665	$B_{EF'} + 5$	$B_{EF'} + 25$	117 per $KR < 200$ 200 per $KR \geq 200$	2

Guaine Portacavi in poliammide

Per il calcolo della larghezza b_1 si considera la larghezza della catena BK.

Dimensioni in mm

Serie Tipo	Larghezza interna b_1	Larghezza totale B_{KA}	Altezza totale h_{KA}	Spessore s
TKA30	$B_K + 4$	$B_K + 26$	70 per $KR < 95$ 125 per $KR \geq 95$	2
TKA38	$B_K + 4$	$B_K + 26$	70 per $KR < 95$ 125 per $KR \geq 95$	2
TKA45	$B_K + 5$	$B_K + 28$	117 per $KR < 200$ 200 per $KR \geq 200$	2
TKA55	$B_K + 5$	$B_K + 28$	117 per $KR < 200$ 200 per $KR \geq 200$	2
UAT1555	$B_K + 5$	$B_K + 25$	125 per $KR < 200$ 200 per $KR \geq 200$	2
LT 60	$B_K + 5$	$B_K + 25$	200 per $KR < 300$ 400 per $KR \geq 300$	2

Serie - K

Per il calcolo della larghezza interna b_1 e della larghezza totale B_{KA} si considera la larghezza del portacavi $B_{EF'}$ (larghezza catena con pattini).

Dimensioni in mm

Serie Tipo	Larghezza interna b_1	Larghezza totale B_{KA}	Altezza totale h_{KA}	Spessore s
KC/KE-0650	$B_{EF'} + 5$	$B_{EF'} + 25$	117 per $KR < 200$ 200 per $KR \geq 200$	2
KC/KE-0900	$B_{EF'} + 5$	$B_{EF'} + 25$	150 per $KR < 200$ 300 per $KR \geq 200$	2

Serie K: catene complete di pattini laterali.

Serie - M

Per il calcolo della larghezza b_1 si considera la larghezza della catena B_K . Se vengono montati raccordi universali in alluminio, per il calcolo della larghezza interna b_1 considerare la larghezza del portacavi compreso i raccordi B_{EF} .

Dimensioni in mm

Serie Tipo	Larghezza interna b_1	Larghezza totale B_{KA}	Altezza totale h_{KA}	Spessore s
MC/ME/MK/ MT 0475	$B_K + 4$	$B_K + 24$	70 per $KR < 100$ 125 per $KR \geq 100$	2
MC/ME/MK/ MT 0650	$B_K + 5$	$B_K + 25$	117 per $KR < 200$ 200 per $KR \geq 200$	2
MC/ME/MK/ MT 0950	$B_K + 5$	$B_K + 25$	150 per $KR \leq 200$ 300 per $KR > 200$	2
MC/ME/MK/ MT 1250	$B_K + 6$	$B_K + 26$	200 per $KR \leq 300$ 400 per $KR > 300$	2
MC 1300	$B_K + 6$	$B_K + 26$	250 per $KR \leq 320$ 400 per $KR > 320$	3

Serie - M: Se utilizzati raccordi universali in alluminio al punto fisso, questi vengono avvitati direttamente alla parete del canale.

Per tali applicazioni rivolgetevi ai nostri tecnici.

Serie MASTER

Dimensioni in mm

Serie Tipo	Larghezza interna b_1	Larghezza totale B_{KA}	Altezza totale h_{KA}	Spessore lamiera s
HC 33	$B_K + 5$	$B_K + 25$	125 per $KR < 200$ 200 per $KR \geq 200$	2
LC 80	$B_K + 6$	$B_K + 26$	250 per $KR < 300$ 400 per $KR \geq 300$	2

Serie - XL

Dimensioni in mm

Serie Tipo	Larghezza interna b_1	Larghezza totale B_{KA}	Altezza totale h_{KA}	Spessore lamiera s
XLC-, XLT 1650	$B_K + 6$	$B_K + 26$	300 per $KR < 350$ 400 per $KR \geq 350$	3

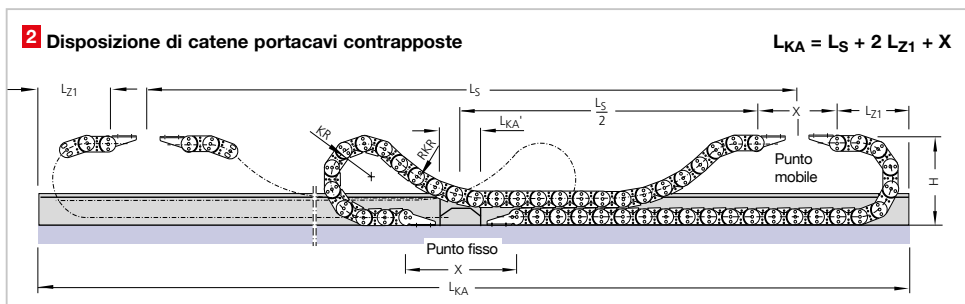
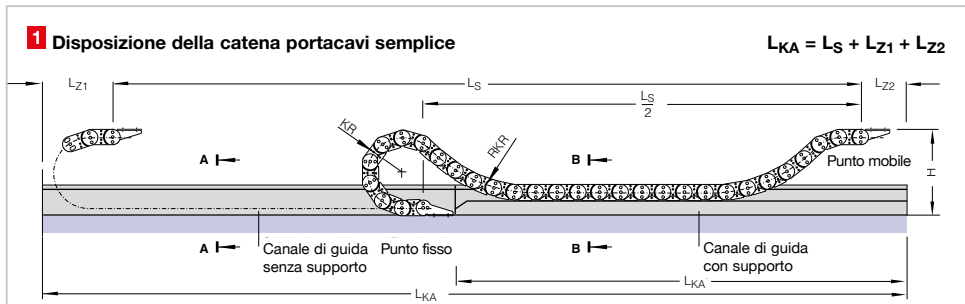
QUANTUM

Calcolo della larghezza interna b_1 e della larghezza totale B_{KA} nei tipi **Q060, Q080, e Q100 con applicazione di pattini**: si considera la larghezza del portacavi B_{EF} completa di pattini. In assenza dei pattini le quote aggiuntive devono essere ridotte. Per tali applicazioni rivolgetevi ai nostri tecnici

Serie Tipo	Larghezza interna b_1	Larghezza totale B_{KA}	Altezza totale h_{KA}	Spessore lamiera s
Q 040	$B_K + 4$	$B_K + 24$	70 per $KR < 110$ 125 per $KR \geq 110$	2
Q 060	$B_K + 9$	$B_K + 29$	117 per $KR < 190$ 200 per $KR \geq 190$	2
Q 080	$B_K + 12,5$	$B_K + 32,5$	150 per $KR \leq 200$ 300 per $KR > 200$	2
Q 100	$B_K + 13,5$	$B_K + 33,5$	250 per $KR \leq 300$ 400 per $KR > 300$	2

Canali di guida per catene in acciaio

Calcolo della lunghezza del canale di guida L_{KA}



L_{KA} = Lunghezza totale del canale

L_{KA}' = Lunghezza totale del canale con supporto

$\triangleq L_S/2$ con disposizione semplice

$\triangleq X-2 I_1$ con disposizione contrapposta

L_{Z1} = Quota aggiuntiva per lo sbalzo

$\triangleq \ddot{U}B + 50 \text{ mm}$

L_{Z2} = Quota aggiuntiva per i raccordi

$\triangleq I_1 + 50 \text{ mm}$

Dimensioni dei canali per catene in acciaio

Serie Tipo	h_G'	BEF'	Largh. int. b_1	Largh. tot. B_{KA}	Altezza totale h_{KA}	s
S0650.1	56	B_K+5	B_K+10	B_K+30	125 per $KR \leq 155$ 200 per $KR > 155$	2
S0950	73	B_K+9	B_K+14	B_K+34	150 per $KR \leq 200$ 300 per $KR > 200$	2
S1250	99	B_K+6	B_K+12	B_K+32	200 per $KR \leq 300$ 400 per $KR > 300$	3
S1800	155	B_K+11	B_K+17	B_K+37	300 per $KR \leq 435$ 500 per $KR > 435$	3

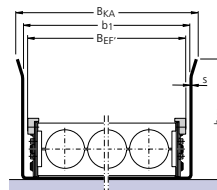
h_G' = altezza maglia con pattini

BEF' = larghezza della catena completa di pattini

s = spessore lamiera

Sezione A - A

Canale senza supporto



Sezione B - B

Canale con supporto

