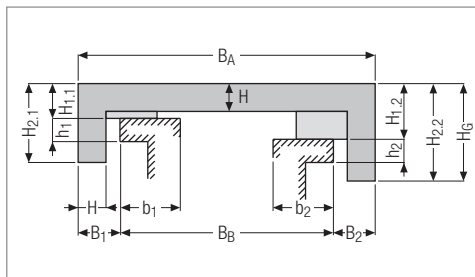
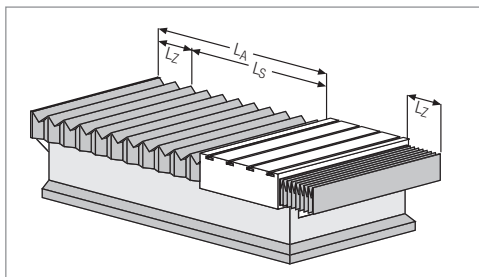


DOPYTOVÉ FORMULÁRE

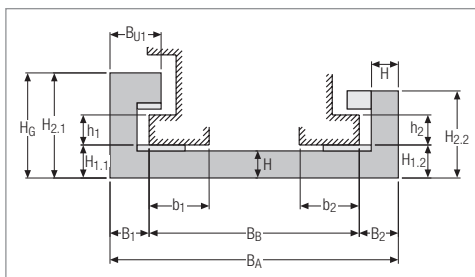
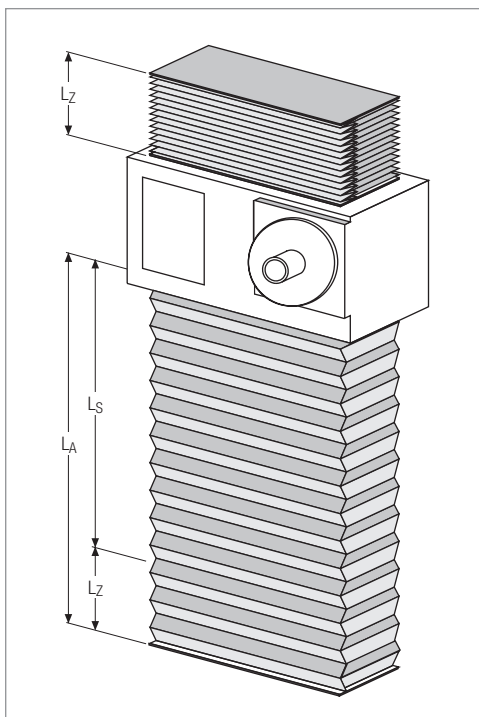
Dopyt na mechy

Bellows question form

Pracovná poloha na stroji Work position on the machine

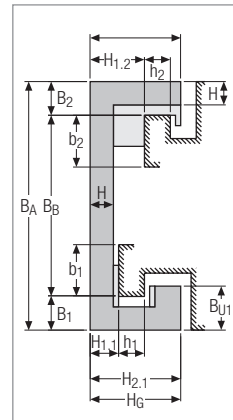
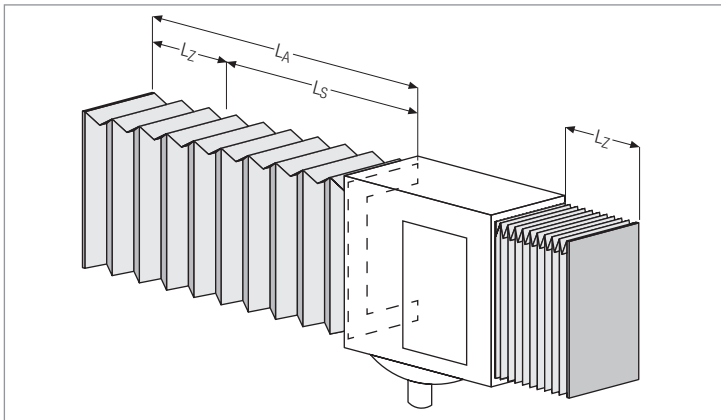


horizontálne
horizontal



vertikálne
vertical

QUESTION FORMS



priečne
transversal

druh stroja (napr. brúska):
type of machine (e.g. grinding machine): _____

Rozmery Dimensions

dĺžka pojazdu pre mech L_S :
travel length for bellows L_S : _____ mm

dĺžka pojazdu stroja L_{SK} :
travel length for machine L_{SK} : _____ mm

zraz mechu L_Z :
compression bellows L_Z : _____ mm

pojazdová rýchlosť V :
travel speed V : _____ m/min

zrýchlenie a :
acceleration a : _____ m/s²

pracovné cykly:
work cycles: _____ na hodinu
per hour

Predvoľba typu mechu Pre-selection of bellows type

U-mech, tepelne zváraný
U-bellows, thermowelded

U-mech, tepelne zváraný s pevne namontovanými lamelami
U-bellows, thermowelded with fixed assembled Lamellas

U-mech, tepelne zváraný s pohyblivými lamelami
U-bellows, thermowelded with movable Lamellas

skriňový mech
box bellows

ďalšie typy a tvary
other types and shapes

DOPYTOVÉ FORMULÁRE

materiál mechu:
material for bellows: _____

hrúbka materiálu mechu:
material thickness for bellows: _____ mm

max. vonkajšie rozmery mechu (Š x V):
max. external dimensions for bellows (W x H): _____ mm

šírka mechu B_A:
bellow width B_A: _____ mm

šírka loží B_B:
guideway width B_B: _____ mm

bočná šírka k ľavému vedeniu B₁:
lateral width to left guide B₁: _____ mm

bočná šírka k pravému vedeniu B₂:
lateral width to right guide B₂: _____ mm

bočná šírka ľavého spodného úchytu B_{U1}:
lateral width of the left hand side lower grip B_{U1}: _____ mm

bočná šírka pravého spodného úchytu B_{U2}:
lateral width of the right hand side lower grip B_{U2}: _____ mm

ľavá šírka vedenia b₁:
left hand guide width b₁: _____ mm

pravá šírka vedenia b₂:
right hand guide width b₂: _____ mm

výška záhybov H:
fold heights H: _____ mm

výška nad ľavým vedením H_{1,1}:
height above left guide H_{1,1}: _____ mm

výška nad pravým vedením H_{1,2}:
height above right guide H_{1,2}: _____ mm

výška mechu vľavo H_{2,1}:
left bellow height H_{2,1}: _____ mm

výška mechu vpravo H_{2,2}:
right bellow height H_{2,2}: _____ mm

výška mechu celkom H_G:
total bellow height H_G: _____ mm

výška vedenia vľavo h₁:
height of left guide h₁: _____ mm

výška vedenia vpravo h₂:
height of right guide h₂: _____ mm

sklon pri strešných tvaroch:
inclination for roof shapes: _____ °

informácie k vyhotoveniu koncovej príruby:
details of the end flange version: _____

hrúbka koncovej príruby S_F:
thickness of end flange S_F: _____ mm

priložený náčrt/obrázky:
sketch/pictures enclosed: áno
yes nie
no

poznámky a otázky:
comments and questions: _____

QUESTION FORMS

Dodatkové informácie **Supplementary information**

A large grid of small dots, intended for writing answers or supplementary information. The grid consists of approximately 25 columns and 35 rows of dots.