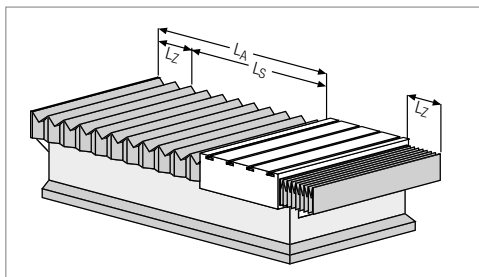


FORMULAIRES DE DEMANDE

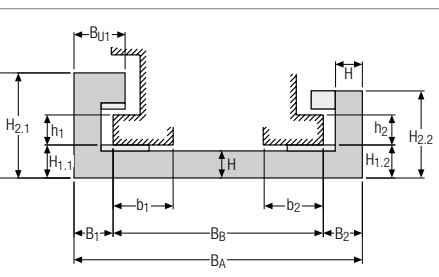
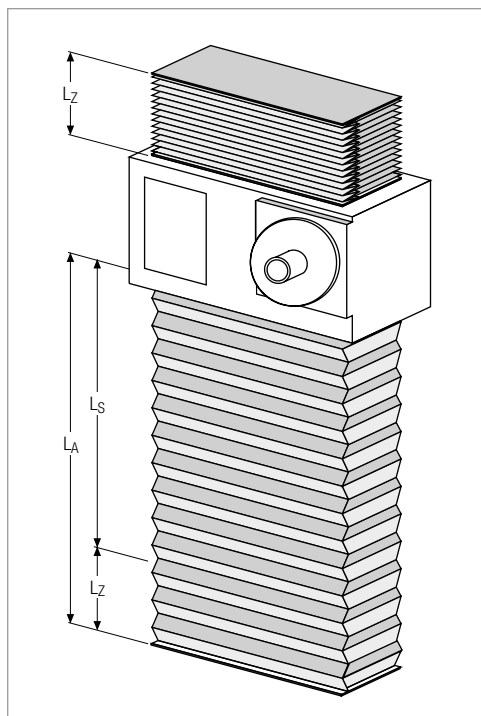
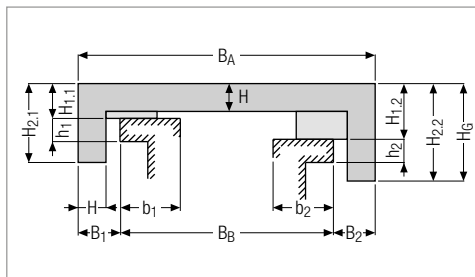
Demande soufflets

Bellows question form

Positions de travail sur la machine Work position on the machine

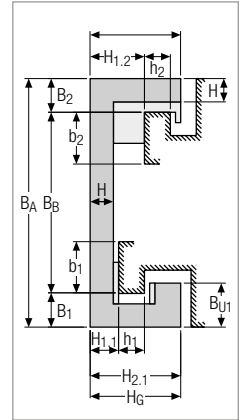
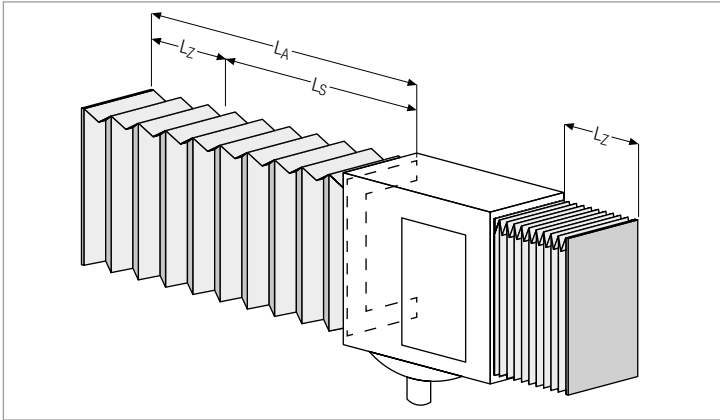


Horizontal
Horizontal



Vertical
Vertical

QUESTION FORMS



Transversal
Transversal

Type de machine (par ex. meuleuse) : _____
Type of machine (e.g. grinding machine): _____

Dimensions Dimensions

Course du soufflet L_S : _____ mm
Travel length for bellows L_S : _____ mm

Course de la machine L_{SK} : _____ mm
Travel length for machine L_{SK} : _____ mm

Comprimé du soufflet L_Z : _____ mm
Compression bellows L_Z : _____ mm

Vitesse de déplacement V : _____ m/min
Travel speed V : _____ m/min

Accélération a : _____ m/s^2
Acceleration a : _____ m/s^2

Cycles de travail : _____ par heure
Work cycles: _____ per hour

Présélection du type de soufflet Pre-selection of bellows type

Soufflet en U, thermosoudé
U-bellows, thermowelded

Soufflet en U, thermosoudé avec lamelles fixes montées
U-bellows, thermowelded with fixed assembled Lamellas

Soufflet en U, thermosoudé avec lamelles mobiles
U-bellows, thermowelded with movable Lamellas

Soufflet du boîtier
Box bellows

Autres types et formes
Other types and shapes

FORMULAIRES DE DEMANDE

Matériau du soufflet :
Material for bellows: _____

Épaisseur du matériau du soufflet :
Material thickness for bellows: _____ mm

Dimensions extérieures max. du soufflet (l x H) :
Max. external dimensions for bellows (W x H): _____ mm

Largeur du soufflet B_A :
Bellows width B_A: _____ mm

Largeur des glissières B_B :
Guideway width B_B: _____ mm

Largeur latérale au guidage à gauche B₁ :
Lateral width to left guide B₁: _____ mm

Largeur latérale au guidage à droite B₂ :
Lateral width to right guide B₂: _____ mm

Largeur latérale de la poignée inférieure à gauche B_{U1} :
Lateral width of the left hand side lower grip B_{U1}: _____ mm

Largeur latérale de la poignée inférieure à droite B_{U2} :
Lateral width of the right hand side lower grip B_{U2}: _____ mm

Largeur du guidage à gauche b₁ :
Left hand guide width b₁: _____ mm

Largeur du guidage à droite b₂ :
Right hand guide width b₂: _____ mm

Hauteur des plis H :
Fold heights H: _____ mm

Hauteur au-dessus du guidage à gauche H_{1,1} :
Height above left guide H_{1,1}: _____ mm

Hauteur au-dessus du guidage à droite H_{1,2} :
Height above right guide H_{1,2}: _____ mm

Hauteur au-dessus du soufflet à gauche H_{2,1} :
Left bellows height H_{2,1}: _____ mm

Hauteur au-dessus du soufflet à droite H_{2,2} :
Right bellows height H_{2,2}: _____ mm

Hauteur totale du soufflet H_G :
Total bellows height H_G: _____ mm

Hauteur du guidage à gauche h₁ :
Height of left guide h₁: _____ mm

Hauteur du guidage à droite h₂ :
Height of right guide h₂: _____ mm

Inclinaison pour les formes en toit :
Inclination for roof shapes: _____ °

Indications pour le modèle bride finale :
Details of the end flange version: _____

Bride finale épaisse S_F :
Thick end flange S_F: _____ mm

Sketch/illustrations joint(e)s : oui non
Sketch/Pictures enclosed: yes no

Remarques et questions :
Comments and questions: _____

QUESTION FORMS

Informations complémentaires Supplementary information

A large grid of small dots, arranged in approximately 25 rows and 45 columns, covering the majority of the page. This grid is intended for handwritten notes or answers.